

Systeme B3S EN

Notice d'installation

SOMMAIRE

1. OBJET	4
2. DOCUMENTS APPLICABLES ET DE REFERENCE, TERMINOLOGIE	4
2.1. Glossaire	4
2.2. Documents relatifs	4
3. DESCRIPTION GENERALE	5
3.1. Introduction	5
3.2. Matériel	5
3.2.1. Système de sonorisation de sécurité	5
3.2.2. Amplification	5
3.2.3. Haut-parleurs	5
3.2.4. Alimentation EAE	6
3.2.5. Batteries	6
3.2.5.1. Références de batteries utilisables	6
3.2.5.2. Détermination de la capacité des batteries	6
4. INSTALLATION ET RACCORDEMENT	7
4.1. Limites de l'installation	7
4.1.1. Nombre de lignes de haut-parleurs	7
4.1.2. Puissance minimum des HP raccordables	7
4.1.3. Nombre de HP maximum par ligne de haut-parleurs	7
4.1.4. Longueur maximale des lignes HP	7
4.1.5. Nombre maximum d'amplificateurs pouvant être installés	7
4.1.6. Baies d'équipements	8
4.1.7. Nombre de sorties diffuseurs	8
4.1.8. Puissance minimum des diffuseurs	8
4.1.9. Longueur maximale des lignes de diffuseurs	8
4.1.10. Longueur maximale pour la liaison ECS	9
4.1.11. Longueur maximale des câbles pour les infos Alarme Vocale et Débranchement Général	9
4.2. Spécifications de câblage	9
4.2.1. Type de câble pour le raccordement des CS 2003 à la centrale CS 2600	9
4.2.2. Type de câble pour lignes HP	9
4.2.3. Type de câble pour les sorties diffuseurs	9
4.2.4. Type de câble pour liaison ECS	9
4.2.5. Type de câble pour les infos Alarme Vocale et Débranchement Général	9
4.3. Principe de raccordement	10
4.3.1. Lignes haut-parleurs	10
4.3.2. Sorties diffuseurs	10
4.3.3. Alimentation	11
4.3.3.1. Connexions énergie	11
4.3.3.2. Connexions défaut	13
4.3.4. Raccordement des modules amplificateurs de puissance	14

4.3.5.	Raccordement d'un module amplificateur de rechange (amplificateur de puissance redondants : option avec exigences)	15
4.3.6.	Raccordement de plusieurs modules amplificateurs de rechange (amplificateur de puissance redondants : option avec exigences)	16
4.3.7.	Liaison CS2600/CS2003	17
4.3.8.	Liaison CS2600/ECS	18
4.3.9.	Raccordement « Sortie de condition d'alarme vocale » (option avec exigence)	19
4.3.10.	Raccordement des fonctions supplémentaires	20
4.3.10.1.	Sono confort	20
4.3.10.1.1.	Entrée auxiliaire CS2600	20
4.3.10.1.2.	Entrées 0db CS2003	20
4.3.10.1.3.	Pupitre pour appel sélectif	21
4.3.10.2.	Interfaces externes	21
4.3.10.2.1.	RS232	21
4.3.10.2.2.	Ethernet	21
4.4.	Configuration matérielle des différents éléments	22
4.4.1.	CS 2003	22
4.4.1.1.	Switch « Stby Chain »	22
4.4.1.2.	Switch « RS485 EOL »	22
4.5.	Montage du système	22
5.	MISE EN SERVICE	23
5.1.	Configuration	23
5.1.1.	CS2003	23
5.1.1.1.	Règle d'adressage	23
5.1.1.2.	Eléments à surveiller	23
5.1.2.	CS2600	23
5.2.	Réglages audio	24
5.2.1.	Sélection puissance HP	24
5.2.2.	Volume ampli	24
5.2.3.	Sono confort	24
5.2.4.	Entrée AUX	24
5.3.	Test du système	24
6.	MARQUAGE	25

SUIVI DES EVOLUTIONS

Edition	Date	Rédigé par	Remarques
1	11/04/2013	P. ROSSI	
2	16/07/2014	P. ROSSI	Passage de CPD à CPR

1. OBJET

Le présent document présente les différentes étapes conduisant à la mise en place du système de sonorisation de sécurité conforme à l'EN54-16 CE. Le système est nommé B3S EN. Les étapes décrites sont les suivantes

- description générale
- installation et raccordement
- mise en service

2. DOCUMENTS APPLICABLES ET DE REFERENCE, TERMINOLOGIE

2.1. Glossaire

ECSAV : Equipement de Contrôle et de Signalisation d'Alarme Vocale

EAE : Equipement d'Alimentation Electrique

ECS : Equipement de Contrôle et de Signalisation

2.2. Documents relatifs

- Notice utilisateur B3S EN

3. DESCRIPTION GENERALE

3.1. Introduction

Au regard de la norme EN54-16, l'ECSAV gère une zone d'alarme vocale.

Les fonctions optionnelles avec exigences reprises par l'ECSAV sont :

- microphone d'urgence
- signalisation sonore
- interface avec le dispositif de commande externe
- sortie de la condition d'alarme vocale
- amplificateurs de puissance redondants
- commande manuelle d'alarme vocale
- réarmement manuel de la condition d'alarme vocale

Les fonctions supplémentaires sont :

- sonorisation de confort (entrée AUX CS2600)
- sonorisation de confort (entrée 0db IN1 à IN3 sur CS2003)
- sonorisation confort sur bus pupitre confort
- sortie diffuseurs

3.2. Matériel

L'ECSAV intègre les équipements matériels suivants :

3.2.1. Système de sonorisation de sécurité

CS2600 : Centrale de surveillance

CS2003 : Unité de surveillance des amplificateurs et lignes de haut-parleurs

3.2.2. Amplification

Système d'amplification AD-8000 permettant d'intégrer de 1 à 8 modules amplificateur AA-0300 (280 Watts), AA-0060 (60 Watts) ; alim mixte 230Vac/24Vcc

Système d'amplification AD-3000 permettant d'intégrer de 1 à 3 modules amplificateur AA-0300 (280 Watts), AA-0060 (60 Watts) ; alim mixte 230Vac/24Vcc

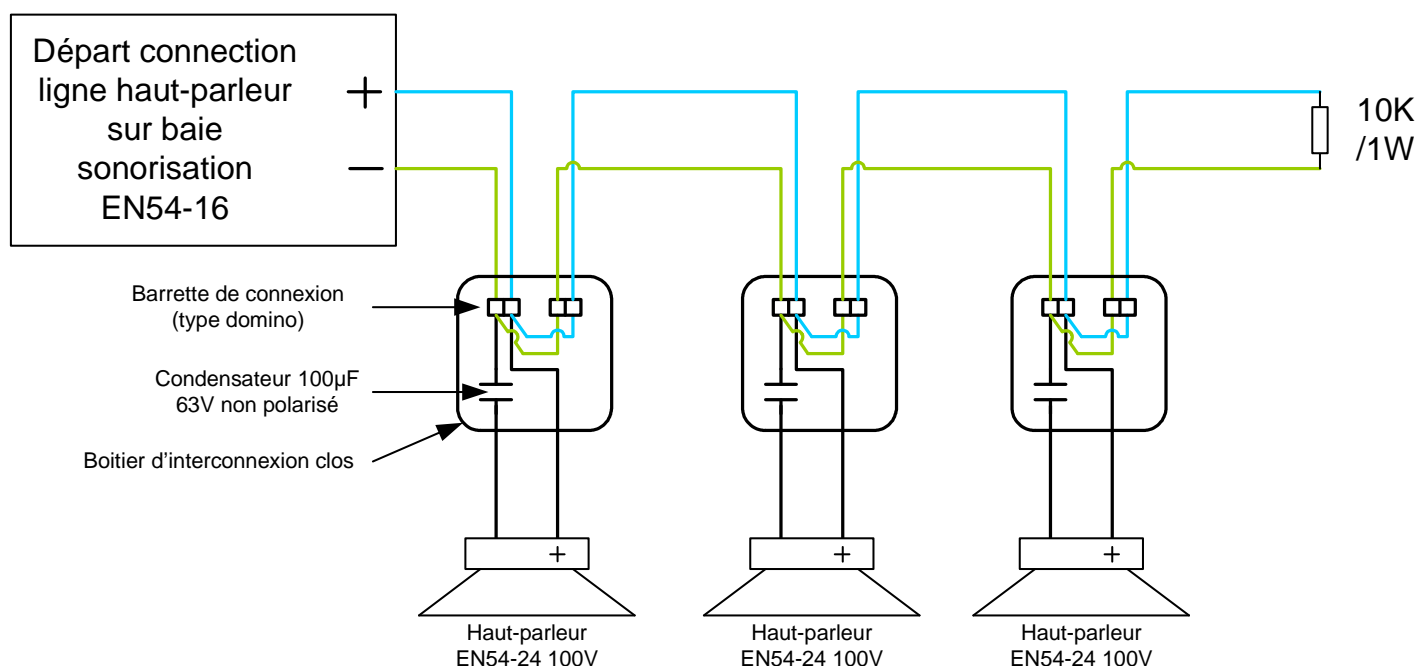
3.2.3. Haut-parleurs

RB501-EN54 : haut-parleur plafond 8W, 200mm, 91dbA/1W/1m de marque Bouyer

RB2035-EN54 : projecteur de son 20W, 90dbA/1W/1m de marque Bouyer

Remarque : l'utilisation d'autres haut-parleurs 100V conformes EN54-24 est possible sous réserve du respect des consignes de câblage suivantes :

- ajout d'un boîtier d'interconnexion clos
- ajout de barrette d'interconnexion
- ajout d'un condensateur 100 μ F 63V non polarisé



3.2.4. Alimentation EAE

SLAT SON24V6AMS40RK : sortie 24V DC 6A sur source primaire / 40A sur batteries

SLAT SON24V12AMS150RK : sortie 24V DC 12A sur source primaire / 150A sur batteries

3.2.5. Batteries

3.2.5.1. Références de batteries utilisables

Les batteries utilisables avec les EAE référencées en §3.2.4 sont : YUASA, Powersonic, ABT, Enersys, Effekta, Long.

3.2.5.2. Détermination de la capacité des batteries

La détermination de la capacité des batteries s'effectue à l'aide du document Excel « Dimensionnement batteries EN 54-4 ed-5.xls ».

4. INSTALLATION ET RACCORDEMENT

4.1. Limites de l'installation

4.1.1. Nombre de lignes de haut-parleurs

L'ECSAV est architecturé autour d'une seule CS 2600 raccordée à un ECS et à un ou plusieurs modules CS 2003 ; ce système constitue une seule zone d'alarme. Cette zone d'alarme est divisée en lignes élémentaires de haut-parleurs ; le nombre de lignes de haut-parleurs est lié aux nombres de CS2003 sachant qu'un CS2003 assure la gestion de 3 lignes de haut-parleurs.

4.1.2. Puissance minimum des HP raccordables

Le principe de surveillance des lignes haut-parleur n'impose pas de puissance minimum des HP connectés à l'installation.

4.1.3. Nombre de HP maximum par ligne de haut-parleurs

Le nombre maximum de HP par ligne est imposé par la puissance maximale supportée par l'amplificateur (280W ou 60W).

4.1.4. Longueur maximale des lignes HP

Le tableau suivant récapitule les longueurs maximales des lignes de haut-parleurs en fonction de la puissance consommée sur la ligne, de la section des câbles et en admettant une perte de puissance de 15%.

Diamètre du fil de cuivre	Section du câble	Résistance de boucle au km	Puissance consommée en ligne				
			30W	60W	120W	240W	280W
6/10è	0,28mm ²	135 Ω	330 m	165 m	82 m	41 m	33 m
9/10è	0,63mm ²	60 Ω	750 m	375 m	187 m	94 m	75 m
12/10è	1,13mm ²	34 Ω	1300 m	650 m	325 m	162 m	130 m
15/10è	1,76mm ²	22 Ω	2000 m	1000 m	500 m	250 m	200 m
18/10è	2,54mm ²	15 Ω	3000 m	1500 m	750 m	375 m	300 m
20/10è	3,14mm ²	12 Ω	3700 m	1850 m	925 m	463 m	370 m

4.1.5. Nombre maximum d'amplificateurs pouvant être installés

Le système peut comporter au maximum 40 modules CS 2003 qui peuvent chacun surveiller 3 modules amplificateurs. On peut donc installer au maximum 120 modules amplificateurs et 40 modules amplificateurs de rechange.

4.1.6. Baies d'équipements

Les différents équipements du système sont assemblés dans une baie destinée à recevoir des équipements au format 19 pouces.

La taille de la baie est comprise entre 14 U et 42U.

L'utilisation en baie de systèmes d'amplification de type AD-8000/AD-3000 nécessite la mise en place de systèmes de ventilation forcée (avec ventilateurs).

Lorsque plusieurs baies telles que décrites ci-dessus sont nécessaires, alors elles doivent être accolées les unes aux autres, et fixées mécaniquement entre elles de façon à ce qu'elles soient solidaires.

Les connexions entre les équipements des différentes baies ne doivent pas sortir du volume des baies : en conséquence les éléments de tôleries des faces adjacentes doivent soit être supprimés soit posséder des lumières pour le passage des connexions.

Indice de protection : la baie unique ou l'ensemble de baies accolées et solidaires doivent satisfaire le degré de protection IP 30.

En conséquence, les éventuels trous, lumières, fentes, découpes, etc...sur toutes les faces latérales et le dessus ne doivent pas pouvoir laisser pénétrer des tiges de diamètre 2,5mm ; ces contraintes peuvent par exemple être respectées par la mise en place d'une porte en face avant ajourée laissant l'accès à la seule CS2600.

Par ailleurs, les façades des CS2003 ne doivent pas être visibles, ni accessibles.

4.1.7. Nombre de sorties diffuseurs

L'ECSAV est architecturé autour d'une seule CS 2600 raccordée à un ECS et à un ou plusieurs modules CS 2003 ; le nombre de sortie diffuseurs est de 2 maximum.

4.1.8. Puissance minimum des diffuseurs

Le principe de surveillance des lignes vers diffuseurs n'impose pas de puissance minimum des diffuseurs connectés à l'installation.

4.1.9. Longueur maximale des lignes de diffuseurs

Le tableau suivant récapitule les longueurs maximales des lignes de diffuseurs en fonction de la section du câble en admettant une chute de tension en ligne de 4V (tension de commande 24V)

Section du fil de cuivre (mm ²)	Résistance de boucle au km	Consommation sur la ligne				
		100mA	200mA	400mA	600mA	800mA
0,6	26,7 Ω	750 m	375 m	187 m	125 m	94 m
1,5	10,7 Ω	1875 m	938 m	469 m	313 m	234 m
2,5	6,4 Ω	3125 m	1562 m	781 m	521 m	390 m

Pour rappel, chaque sortie diffuseur délivre une tension de 24V et un courant de 1A maxi. La tension de 24V est directement celle délivrée par l'EAE.(21.6-27.2)

4.1.10. Longueur maximale pour la liaison ECS

Le câble utilisé pour la connexion entre l'ECSAV et l'ECS doit garantir que le niveau de la tension de déclenchement en provenance de l'ECS respecte la plage admissible par l'ECSAV soit de 15V à 56V DC. La section du câble doit être dimensionnée pour assurer le respect de ces valeurs pour une longueur maximale de câble de 300m.

Les plages de tension de surveillance sont de 5V à 48VDC en Inverse, de 5V à 7V en Directe.

4.1.11. Longueur maximale des câbles pour les infos Alarme Vocale et Dérapement Général

Les sorties d'infos Alarme Vocale et Dérapement Général sont de type contact sec (24V DC/0,1A) ; la longueur des connexions associées doit rester inférieure à 1000m ; la section du câble doit être dimensionnée pour garantir une exploitation correcte de ces informations.

4.2. Spécifications de câblage

4.2.1. Type de câble pour le raccordement des CS 2003 à la centrale CS 2600

Pour les liaisons intra-baies, un câble de 4 paires torsadées type cat 5 peut être utilisé.

4.2.2. Type de câble pour lignes HP

Indépendamment des considérations de puissance et de perte en lignes détaillées au paragraphe 4.1.3, du point de vue diffusion du son, il n'y a aucun requis concernant le type de câble à utiliser. En pratique ce sont les requis du site (mise en oeuvre, considérations de sécurité,...) qui imposent le type de câble.

A titre d'exemple les câbles industriels RO2V et les câbles certifiés au comportement à l'incendie C1, CR1-C1 sont couramment utilisés.

4.2.3. Type de câble pour les sorties diffuseurs

Indépendamment des considérations de puissance et de perte en lignes détaillées au paragraphe 4.1.8, il n'y a aucun requis concernant le type de câble à utiliser. En pratique ce sont les requis du site (mise en oeuvre, considérations de sécurité,...) qui imposent le type de câble.

4.2.4. Type de câble pour liaison ECS

Se référer au § 4.1.9 pour le dimensionnement du câble et aux réglementations locales pour le type de câble.

4.2.5. Type de câble pour les infos Alarme Vocale et Dérapement Général

Se référer au § 4.1.10 pour le dimensionnement du câble et aux réglementations locales pour le type de câble.

4.3. Principe de raccordement

4.3.1. Lignes haut-parleurs

Pour son système de sonorisation de sécurité, BOUYER a adapté l'ensemble de sa gamme de haut-parleurs ligne 100V.

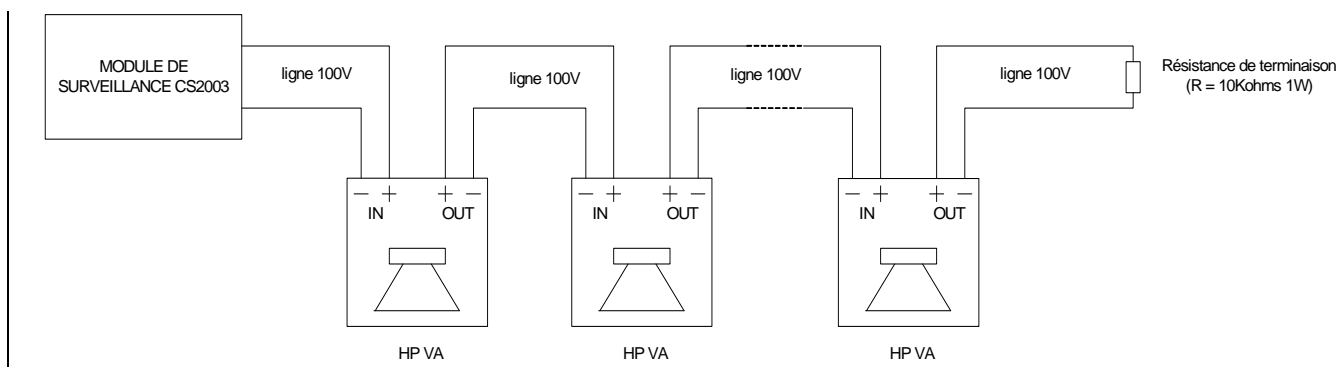
Afin de détecter toute perte de haut-parleur, l'installateur câblera en série les haut-parleurs avec une résistance de fin de ligne (10 K ohms – 1Watt).

Les lignes de haut-parleurs seront connectées à la CS2003 via les bornes de jonction de la baie.

Le câblage de la ligne de haut-parleur est de type DaisyChain

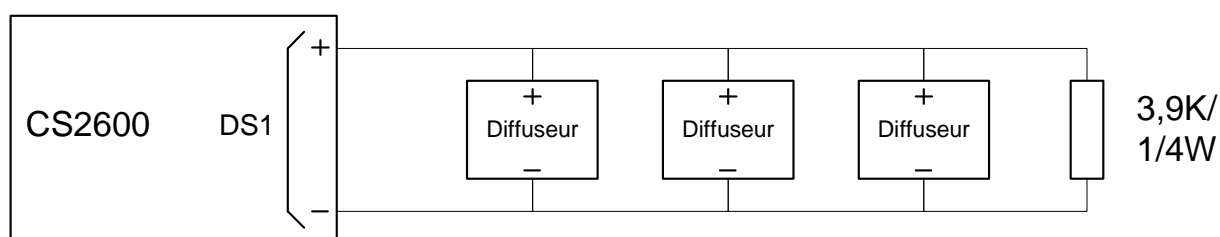
→ détection ligne ouverte

→ détection court-circuit



4.3.2. Sorties diffuseurs

Ces lignes connectées directement à la CS2600 assurent la télécommande de diffuseurs déportés pilotés par une tension de 24V ; la CS2600 assure également la surveillance de chaque ligne de diffuseurs. La fonction de surveillance nécessite la présence d'un élément de terminaison (résistance 3,9K 1/4W). Ces sorties sont repérées DS1 et DS2 sur la CS2600.



Exemple de raccordement d'une ligne de diffuseurs sur la sortie DS1

4.3.3. Alimentation

4.3.3.1. Connexions énergie

L'alimentation d'une installation conforme EN54-16 est basée sur l'utilisation d'un EAE 24V ; la configuration correspond à une installation qui ne comporte que des systèmes d'amplification dont la tension de secours est 24V (type AD-8000 ou AD-3000).

En fonction du type d'EAE utilisé et pour une période de veille de 12 heures suivie d'une période d'évacuation de 5mn, les configurations maximum possibles sont :

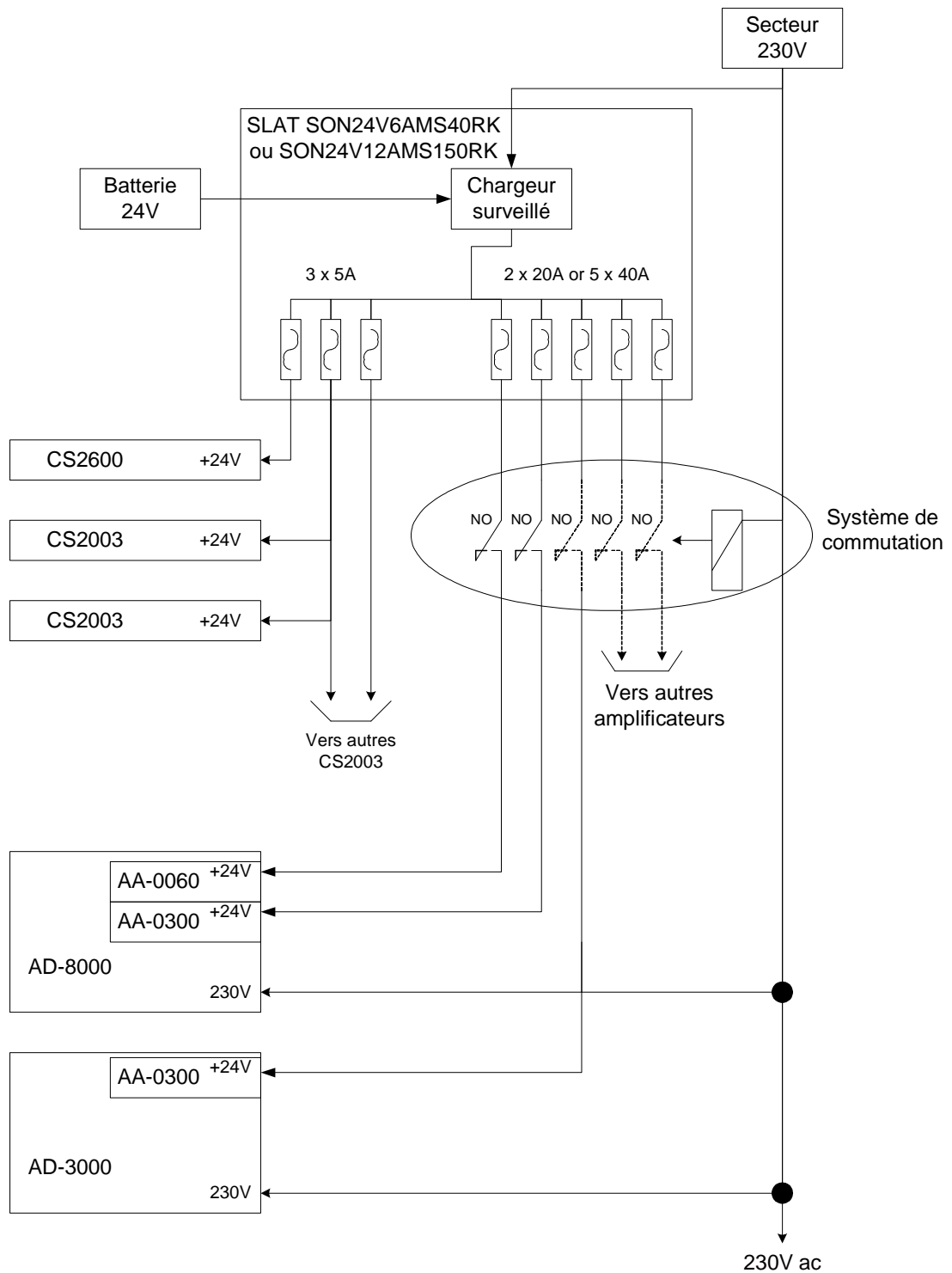
Pour 1 x EAE ref. SLAT : 24V6AMS40RK

- 1 x CS2600
- 6 x CS2003
- 3 x AD-8000
- 18 x AA-0300
- 1 x AA-0300 (secours)
- 2 x batteries 12V 100Ah

Pour 1 x EAE ref. SLAT : 24V12AMS150RK

- 1 x CS2600
- 13 x CS2003
- 5 x AD-8000
- 39 x AA0300
- 1 x AA0300 secours
- 4 x Batteries 6V 200Ah

le schéma de câblage est le suivant :



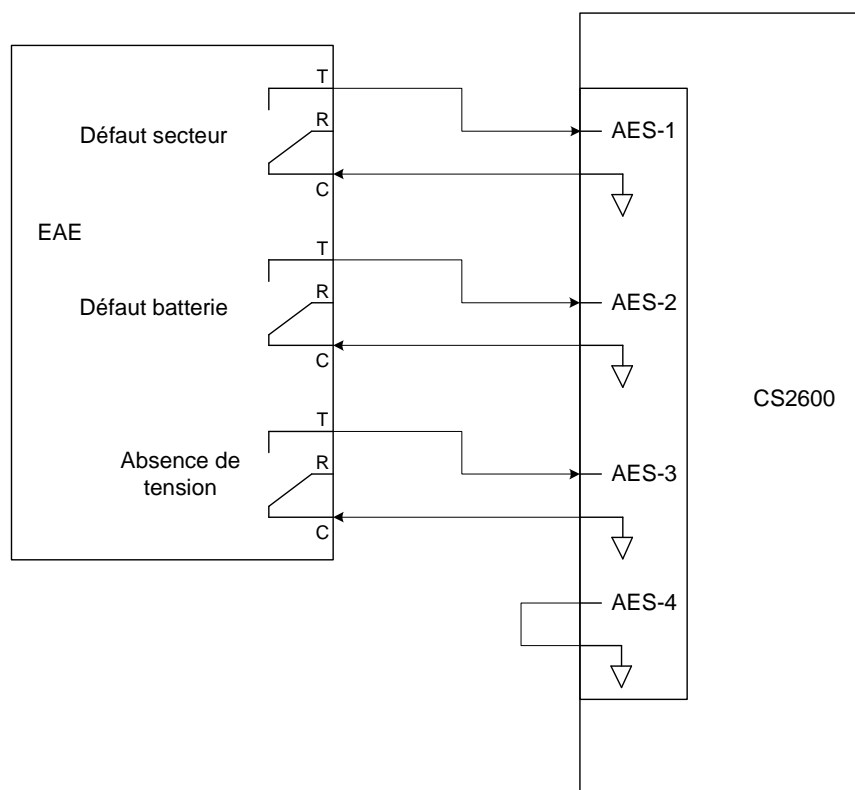
4.3.3.2. Connexions défaut

Des informations de défaut doivent faire l'objet d'une exploitation et à ce titre doivent être raccordées sur la CS2600 qui en assure la gestion.

Ces informations de défaut sont récapitulées dans le tableau suivant :

Désignation défaut	Source	Connexion sur CS2600
Défaut secteur	Défaut secteur EAE	AES-1
Défaut batterie	Défaut batterie EAE	AES-2
Défaut fusible EAE	Défaut absence de tension EAE	AES-3
Non utilisé	Non utilisé	AES-4

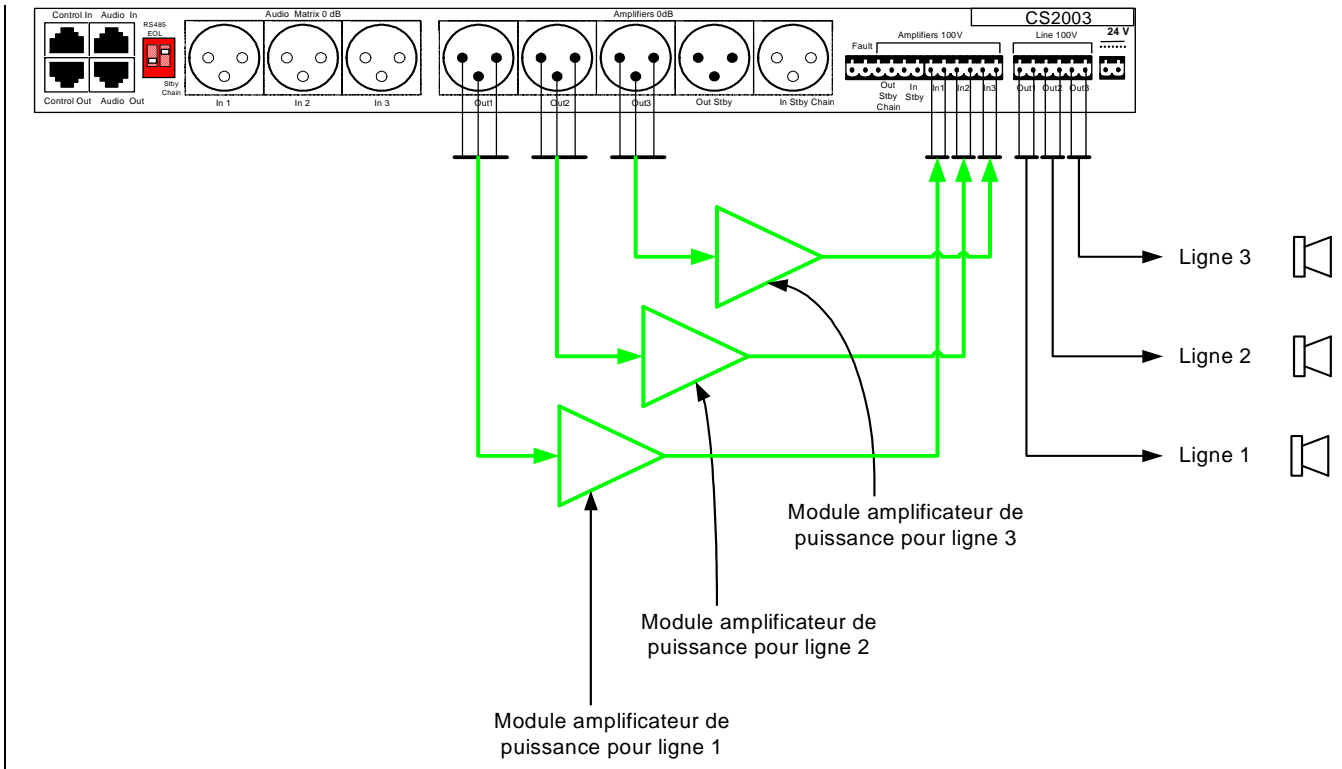
Le principe de raccordement est le suivant :



Ce schéma présente le cas où tous les défauts sont présents.

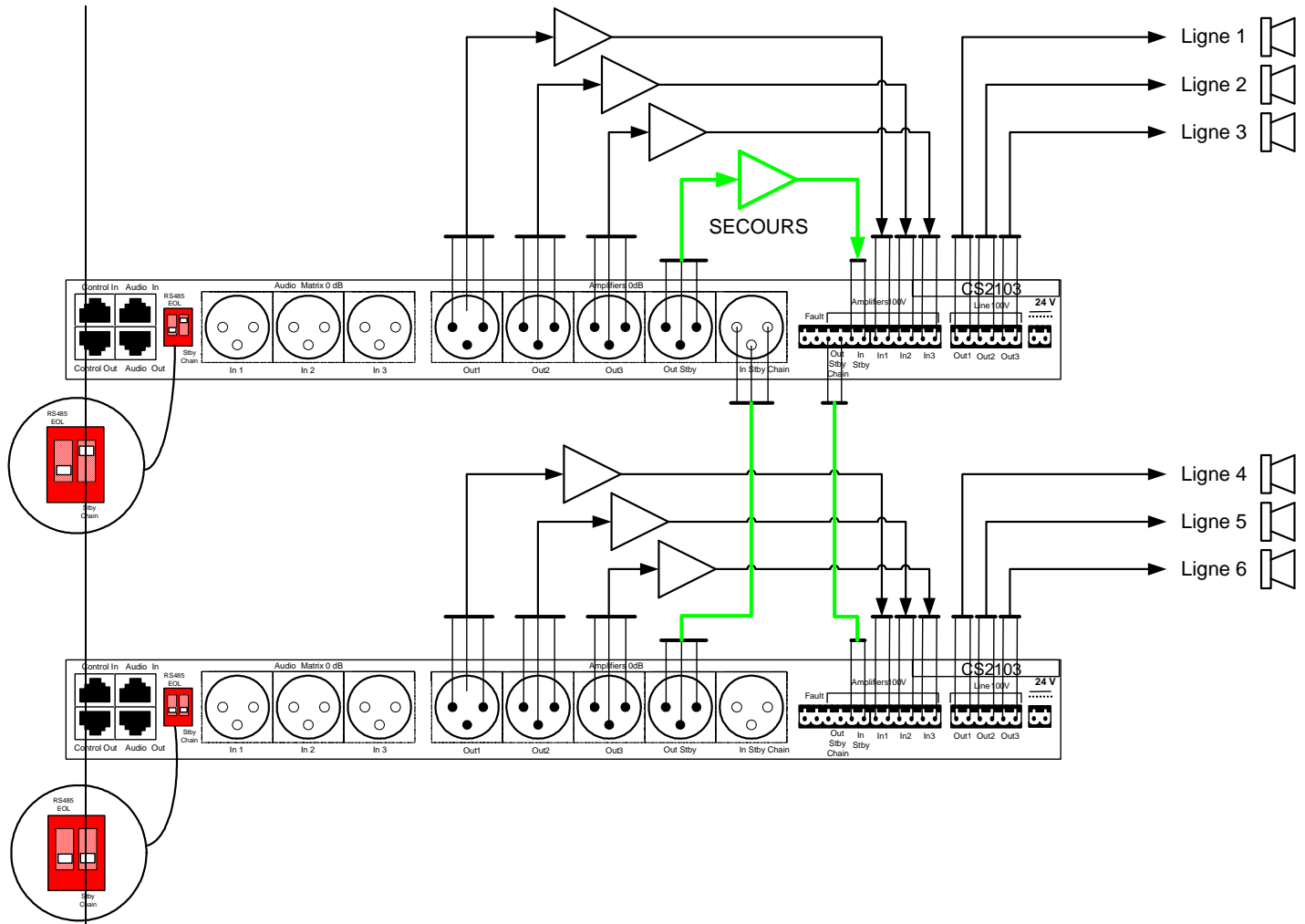
4.3.4. Raccordement des modules amplificateurs de puissance

Les modules amplificateurs de puissance sont connectés sur la CS2003 à raison de 3 modules amplificateurs maximum par CS2003 ; la CS2003 en assure ainsi la surveillance.

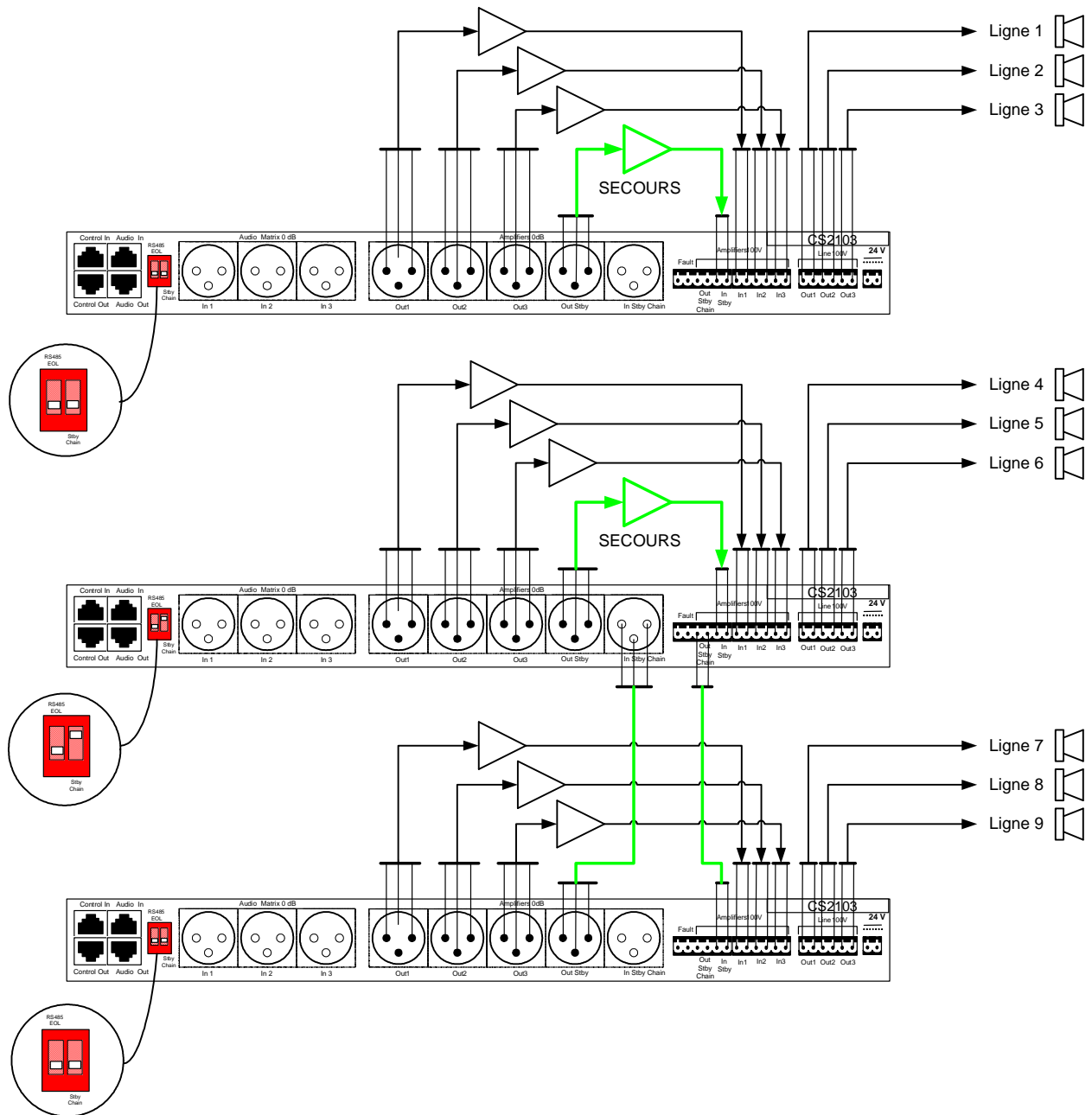


4.3.5. Raccordement d'un module amplificateur de rechange (amplificateur de puissance redondants : option avec exigences)

Le raccordement d'un modules amplificateur de rechange est présenté ci-dessous :



4.3.6. Raccordement de plusieurs modules amplificateurs de rechange (amplificateur de puissance redondants : option avec exigences)



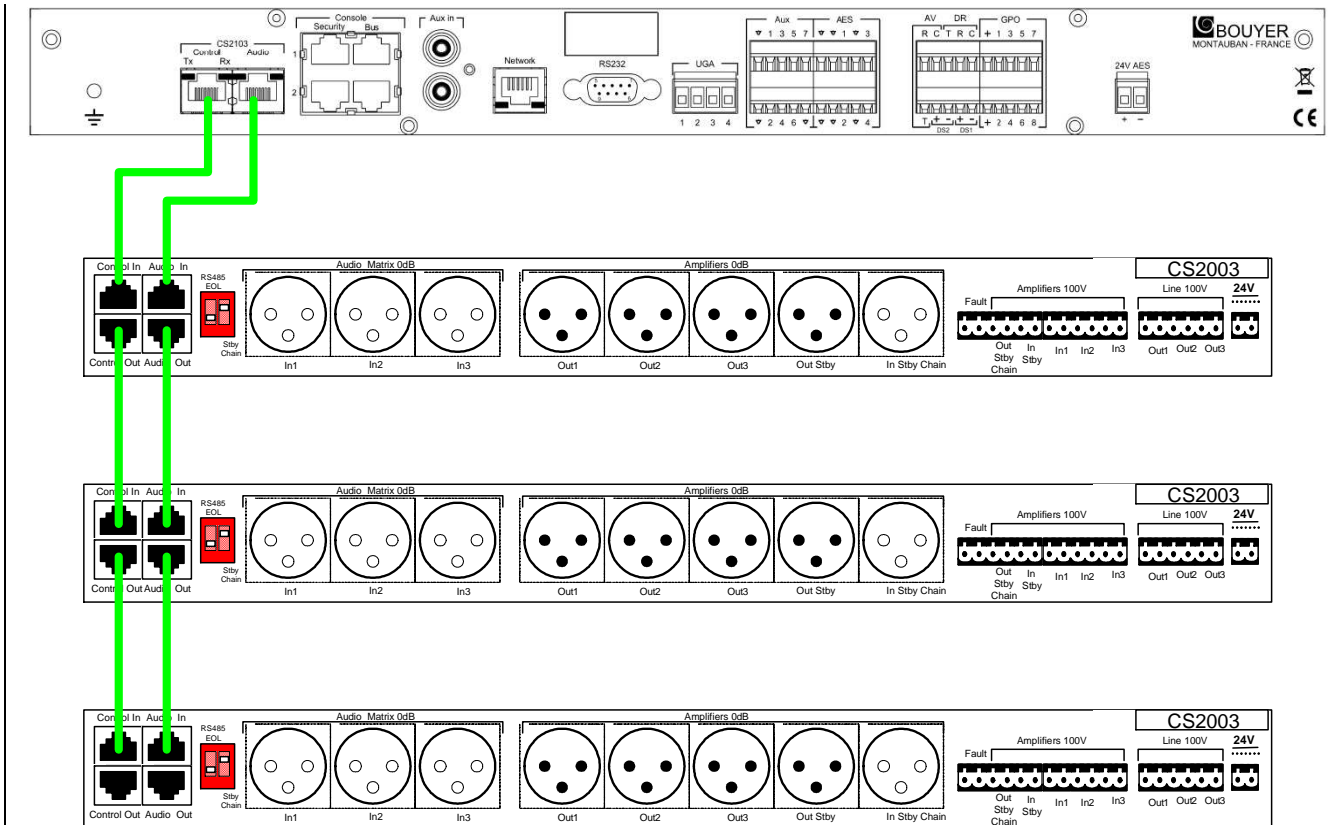
Dans l'exemple ci-dessus, la CS2003 qui est connectée aux lignes 1, 2 et 3 surveille un module amplificateur de rechange qui pourra supplanter un des 3 modules amplificateurs qui sont connectés sur la CS2003.

La CS2003 qui est connectée aux lignes 4, 5 et 6 surveille un module amplificateur de rechange qui pourra supplanter un des 3 modules amplificateurs connectés sur cette CS2003 mais également un des 3 modules amplificateurs raccordés sur la CS2003 qui est connectée sur les lignes 7, 8 et 9.

4.3.7. Liaison CS2600/CS2003

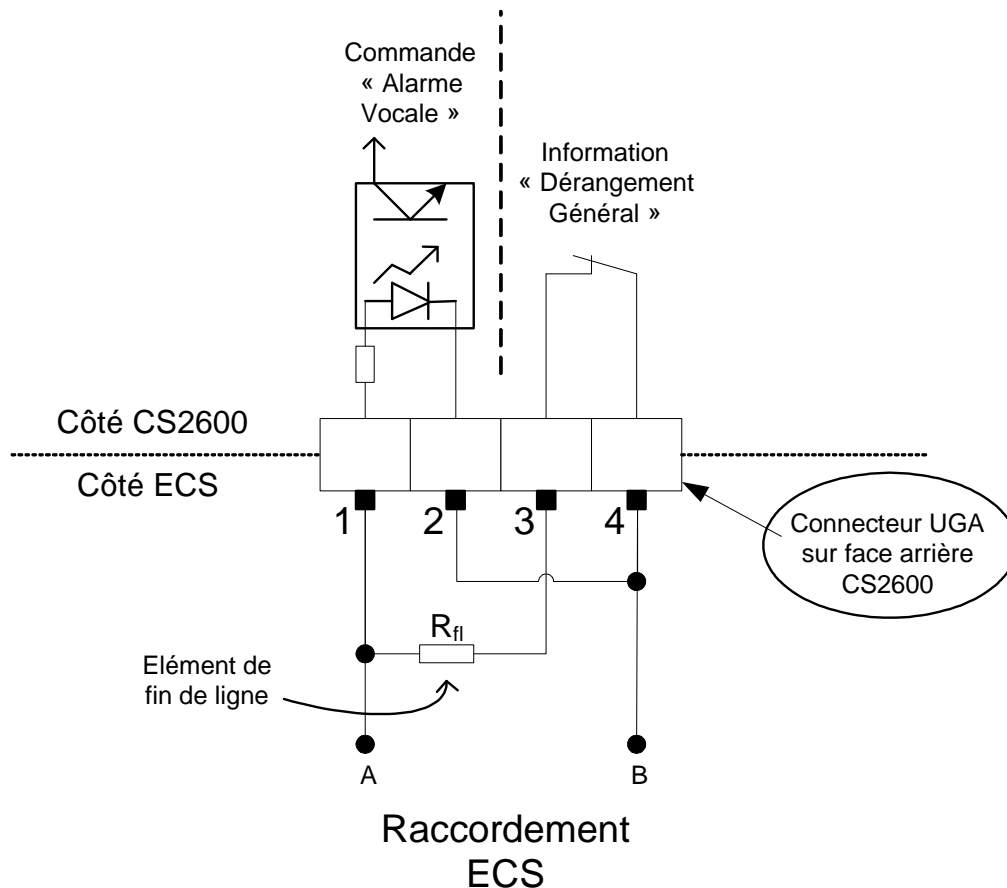
La liaison entre la CS2600 et les CS2003 est effectuée au travers d'une double connexion permettant la transmission des signaux audio et l'échange des données de contrôle.

Cette liaison doit être réalisée conformément au schéma suivant :



4.3.8. Liaison CS2600/ECS

Pour respecter la norme EN 54-16, le raccordement de l'ECS doit être effectué conformément au schéma suivant :



Le tableau suivant récapitule les différentes configurations permettant l'activation de la condition « Alarme Vocale » ainsi que la surveillance de la liaison entre CS2600 et ECS :

Tension en A	Tension en B	Fonction
+24V à +48VDC	0V	Condition « Alarme Vocale »
Tension de surveillance dont le niveau et la polarité dépendent de l'ECS		Surveillance de la présence de l'élément de fin de ligne R_{fl} (défini par le fabricant de l'ECS)

La valeur de R_{fl} dépend directement de la référence de l'ECS raccordé.

4.3.9. Raccordement « Sortie de condition d'alarme vocale » (option avec exigence)

L'ECSAV transmet le signal « Sortie de condition d'alarme vocale » sous la forme d'un contact sec (Commun, Repos, Travail) ; ce signal est délivré par la CS2600.

Dans le cadre de la présente norme, les 2 points à utiliser sont C et T ; la logique de traitement est de type normalement fermé : le contact C-T s'ouvre en présence d'un défaut.



Ce connecteur délivre 4 informations logiques :

DS1 : 2 points, tension de commande 24V pour alimentation de diffuseurs

DS2 : 2 points, tension de commande 24V pour alimentation de diffuseurs

DR (Dérangement Général) : 3 pts (partie supérieure droite), contact sec (commun (C) + Normalement Ouvert (T) + Normalement Fermé (R))

AV (Alarme Vocale) : 3 pts (2 pts partie supérieure gauche et 1 pt partie inférieure gauche), contact sec (commun (C) + Normalement Ouvert (T) + Normalement Fermé (R))

4.3.10. Raccordement des fonctions supplémentaires

4.3.10.1. Sono confort

4.3.10.1.1. Entrée auxiliaire CS2600

Une entrée auxiliaire est disponible en face arrière de la CS2600 et est associée à 7 contacts secs de sélection des zones de diffusion. La source auxiliaire doit être sur la même source d'alimentation secteur que le système de sonorisation de sécurité et ne doit pas être secourue.

La connexion audio s'effectue via les bornes RCA repérées Aux in sur la CS2600 ; le type d'entrée est asymétrique, stéréo, niveau AUX -10dbm.

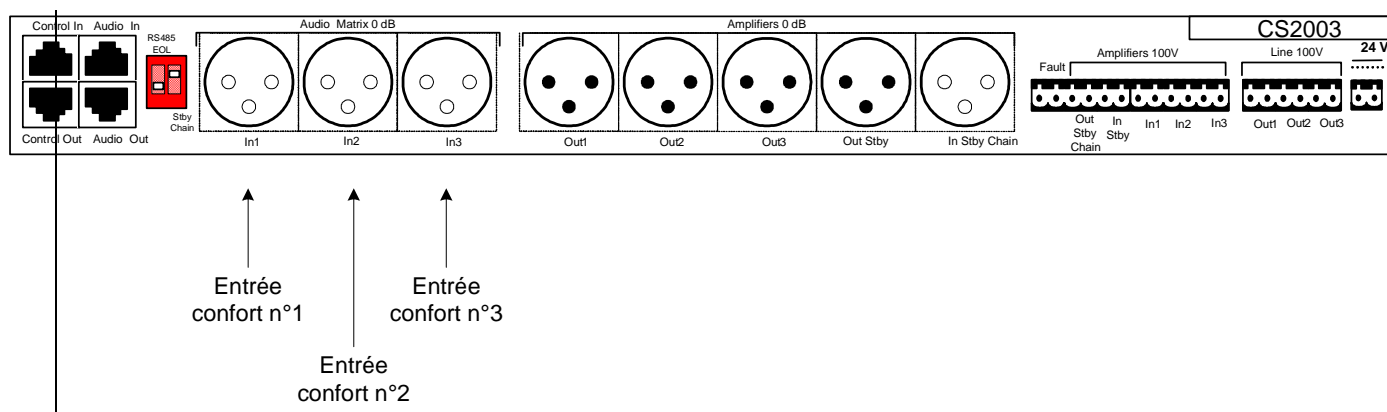
Le raccordement des télécommandes associées s'effectue sur le bornier repéré Aux sur la CS2600.

Le pilotage de ces contacts s'effectue en mode « à fermeture » sur la base des principes de câblage décrits dans la notice de la CS2600.

Chaque contact de télécommande utilisé pour le contrôle de l'entrée auxiliaire doit faire l'objet d'une configuration permettant d'associer les zones de diffusion à cette entrée AUX.

4.3.10.1.2. Entrées 0db CS2003

A chaque zone correspond une entrée audio de confort en face arrière de la CS2003. Ainsi, chaque module CS 2003 possède 3 entrées de sonorisation de confort qui sont commutées par défaut sur les 3 lignes de haut-parleurs surveillées. La sono de confort doit être sur la même source d'alimentation secteur que le système de sonorisation de sécurité et ne doit pas être secourue.



Chaque entrée confort est de type symétrique sur borne XLR ; le niveau est 0dbm.

Le brochage est le suivant :

- 1 : Masse
- 2 : Point +
- 3 : Point -

4.3.10.1.3. Pupitre pour appel sélectif

La CS2600 dispose des entrées Console>Bus 1 et 2 pour connecter des pupitres de confort type GX3016 et GXT4000 destinés à effectuer des annonces avec sélection de zones ; ces pupitres ne font l'objet d'aucune surveillance et sont considérés comme des éléments de confort.

4.3.10.2. Interfaces externes

4.3.10.2.1. RS232

La CS2600 dispose d'une interface de type RS232 destiné à la connexion d'éléments de supervision externe (connecteur DB9 à l'arrière de la CS2600) dont la longueur de liaison est inférieure à 3m.

4.3.10.2.2. Ethernet

La CS2600 dispose d'une interface Ethernet destiné à la connexion d'éléments de supervision externe (connecteur Network de type RJ45 à l'arrière de la CS2600) dont la longueur de liaison est inférieure à 3m.

4.4. Configuration matérielle des différents éléments

4.4.1. CS 2003

4.4.1.1. Switch « Stby Chain »

Ce switch situé à l'arrière de la CS2003 permet de déterminer les « groupes » d'amplificateurs qui seront associés à un amplificateur de rechange.

- Le dip switch « Stby Chain » en position « On » autorise le lien entre plusieurs CS2003 de chaque ensemble.

- Le dip switch « Stby Chain » en position « Off » marque la fin de chaque ensemble qui comprend un module amplificateur de rechange.

Voir paragraphes exemples de connexion de CS 2003 avec modules amplificateurs de rechange.

4.4.1.2. Switch « RS485 EOL »

La liaison RS485 qui relie les différents modules CS 2003 doit être terminée par une résistance de fin de ligne. Le switch « RS485 EOL » en position "ON" permet d'activer la résistance de fin de ligne du dernier CS 2003 constituant du réseau RS 485. Le switch « RS485 EOL » des autres CS 2003 reliés au réseau RS 485 doit être en position « OFF » De plus le réseau RS 485 possède une autre résistance de fin de ligne à l'autre bout incluse dans la centrale CS 2600.

4.5. Montage du système

Le système est prévu pour être installé dans une baie standard au format 19". La CS 2600 est directement rackable. Le CS 2003 peut être monté dans une baie grâce au jeu de poignées AZ 6 (accessoire de montage à commander séparément).

5. MISE EN SERVICE

La mise en service intervient après l'installation et le raccordement de l'ensemble des éléments composant le système. Se reporter au paragraphe Installation et Raccordement du présent document.

Elle se décompose en plusieurs phases :

- une phase de configuration des différents éléments (CS2600, CS2003)
- une phase de réglage audio de l'installation
- une phase de test du système

5.1. Configuration

5.1.1. CS2003

Se reporter à la notice CS2003 pour le détail du mode opératoire.

5.1.1.1. Règle d'adressage

Chaque CS2003 dispose d'une adresse unique et la règle d'adressage des CS2003 impose que ces adresses soient impérativement consécutives et que la première adresse soit 1.

5.1.1.2. Eléments à surveiller

Les éléments faisant l'objet d'une surveillance par la CS2003 sont :

- Bus audio du générateur de message
- CS2600
- Ligne
- Amplificateur

Pour chaque CS2003 de l'installation, procéder à la configuration pour la surveillance des éléments décrits ci-dessus.

5.1.2. CS2600

La configuration n'est accessible qu'au niveau 3 par un personnel formé et habilité ; l'accès niveau 3 impose la saisie d'un mot de passe. L'accès à la configuration n'est possible qu'en mode VEILLE ou en DERANGEMENT.

Les paramètres faisant l'objet d'une configuration sont les suivants :

- Nombres de CS2003
- Horloge (heure, date)
- Définition de groupes de zones pour les pupitres de confort
- Affectation des touches des pupitres de confort
- Gestion code d'accès

- Gestion entrée AUX

5.2. Réglages audio

La phase de réglage audio d'une installation EN54-16 se décompose en plusieurs étapes qui doivent se dérouler selon l'ordre ci-après :

- Sélection Puissance HP
- Volume ampli
- Sono confort
- Entrée AUX

IMPORTANT : le réglage audio de ce type d'installation nécessite impérativement un dimensionnement adapté de tous les éléments composant la chaîne audio.

5.2.1. Sélection puissance HP

Pour chaque HP de l'installation, procéder à l'ajustement de sa puissance en fonction du niveau sonore requis à l'emplacement où il est installé.

5.2.2. Volume ampli

A l'aide du message de test intégré à la CS2600, ajuster le volume de chaque module amplificateur pour que le niveau sonore requis soit adapté en tout point de l'installation.

Remarque : un choix de réglage provoquant un niveau de signal insuffisant en sortie des modules amplificateurs peut provoquer l'apparition d'un défaut sur l'installation ; ce type de problème peut survenir lorsque la sélection de puissance effectuée sur les haut-parleurs n'est pas adaptée à l'environnement acoustique.

5.2.3. Sono confort

Ajuster les réglages de la sono de confort de façon à obtenir le résultat attendu.

5.2.4. Entrée AUX

En amont de la CS2600, procéder au niveau d'ajustement du signal AUX pour obtenir un niveau satisfaisant.

5.3. Test du système

6. MARQUAGE**BOUYER INDUSTRIE**

1270 Avenue de Toulouse
ZA Albasud
82000 MONTAUBAN

14

0333-CPR-075451

EN 54-16

Equipement de contrôle et de signalisation d'alarme vocale pour les systèmes de détection et d'alarme incendie pour les bâtiments

B3S EN

Options présentes :

- Microphone d'urgence
- Signalisation sonore
- Interface avec le dispositif de commande externe
- Sortie de la condition d'alarme vocale
- Amplificateurs de puissance redondants
- Commande manuelle d'alarme vocale
- Réarmement manuel de la condition d'alarme vocale

EN 54-4

Equipement d'alimentation électrique des systèmes de détection et d'alarme incendie destinés aux bâtiments