



MHE50T-EN5424

Projecteur de son exponentiel 50 W
50 W Exponential sound projector

Code : 595002

Date : 04/2015

Version : 1



Certifié EN 54 - 24

I - DESCRIPTION

Le **MHE50T-EN5424** est un diffuseur sonore de type projecteur de son exponentiel. Il allie donc les performances d'un projecteur de son classique au rendement d'une chambre de compression, ce qui permet de réaliser une installation de haute performance dans des lieux nécessitant une pression acoustique importante. Son système de fixation facilite son orientation et garantit une installation simple et rapide.

I - DESCRIPTION

The **MHE50T-EN5424** is an exponential sound projector speaker. It combines acoustical performance of a sound projector with sound pressure of a horn loudspeaker. It allows to get a high public address sound quality together with a large range. Made out of ABS, it is weatherproof, shock and corrosion resistant. Its fixing device facilitates its orientation and ensures an easy and quick installation.

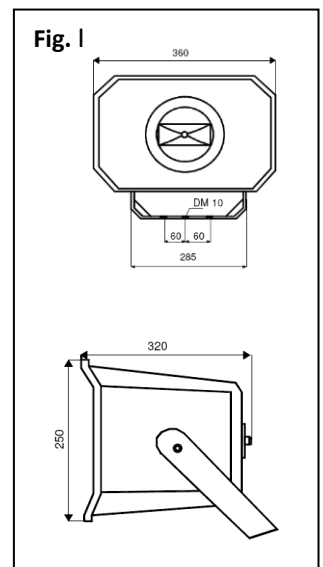


II – CARACTERISTIQUES TECHNIQUES

Puissance50 W
Calibres ligne 100V50-30-15 W
Bande passante90 – 16 000 Hz
Niveau de pression105 dBA/1W/1m
121 dBA/50W/1m
Niv. de pression – bruit rose EN5424
.....85 dB/1W/4m
103 dB/50W/4m
Directivité (-6dB)500 Hz / 110°
4 kHz / 70°
Connexionborniers
Dimensions (Fig. I)360 x 250 x 320 mm
MatièreABS
Class 5VB – EN60695
CouleurGris
Poids4.4 kg

II – TECHNICAL SPECIFICATIONS

Power50 W
100V line taps50-30-15 W
Bandwidth90 – 16 000 Hz
SPL105 dBA/1W/1m
121 dBA/50W/1m
SPL – EN5424 pink noise
.....85 dB/1W/4m
103 dB/50W/4m
Directivity (-6dB)500 Hz / 110°
4 kHz / 70°
Connectionblock terminals
Dimensions (Fig. I)360 x 250 x 320 mm
MaterialABS
Class 5VB – EN60695
ColorGrey
Weight4.4 kg





MHE50T-EN5424

Projecteur de son exponentiel 50 W
50 W Exponential sound projector

Code : 595002

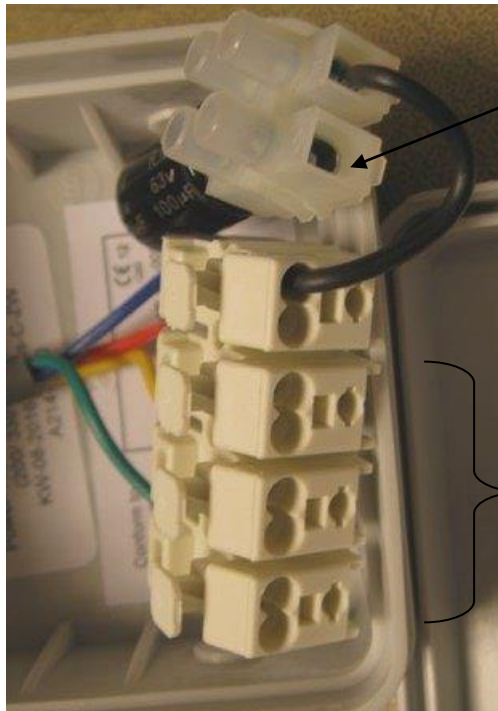
Date : 04/2015

Version : 1

III – INSTALLATION

III – INSTALLATION

Information complémentaire VA / Complementary information VA



-
Noir / Black

+
Rouge / Red : 50 W
Jaune / Yellow : 30 W
Vert / Green : 15 W

Fig. II

Afin de respecter la norme EN54-24 les haut-parleurs doivent être montés sur des murs ou des plafonds lisses afin de respecter un degré de protection IP21C et ne pas se trouver à moins de 2m du sol.

To achieve the EN54-24 norm, the loudspeakers must be mounted on bald walls / ceilings to get the IP21C degree of protection and at 2m high from the ground.

IV – RECOMMANDATION



En fin de vie du produit, s'il est installé sur le territoire français (DOM-TOM inclus), veuillez contacter BOUYER pour organiser sa destruction conformément à la directive DEEE. Dans le cas contraire, veuillez appliquer la réglementation locale du pays d'installation du produit.



This product is subject to European regulation 2002/96/CE (also called W.E.E.E). Please contact your local dealer for destruction in end of life.