

HP 49

Signe interarmes

HP 49 D

HAUT-PARLEUR METALLIQUE A MEMBRANE

(Version : Marine Nationale)

METAL BOX DYNAMIC LOUDSPEAKER

(Navy model)

I - DESCRIPTION

Le haut-parleur HP 49, anciennement L2, est un haut-parleur métallique à membrane en fibre de verre, donc étanche aux chutes d'eau. Il est destiné principalement à équiper les locaux intérieurs (coursives et cambuses) des bâtiments de la Marine Nationale.

Il est utilisé pour la transmission d'ordres aussi bien que pour la musique d'ambiance.

La possibilité de l'alimenter soit en ligne 100 V, soit en ligne 6 V, ainsi que la présence d'un atténuateur à résistance lui donnent une très grande souplesse d'utilisation.

Ce modèle est agréé par la Marine Nationale Française (N° nomenclature : - Code fabricant)

I - DESCRIPTION

The HP 49 loudspeaker, called previously "L2", is a dynamic loudspeaker, proof to water downpour, primarily designed for indoor or semi open installations such as cause-ways, alley-ways and steward rooms in navy vessels.

Can be used for transmitting order as well as for background music.

Is equipped with a resistive network attenuator to adjust the sound output to the required level.

This model is approved by the French Navy authorities (Code : - Manufacturer code)

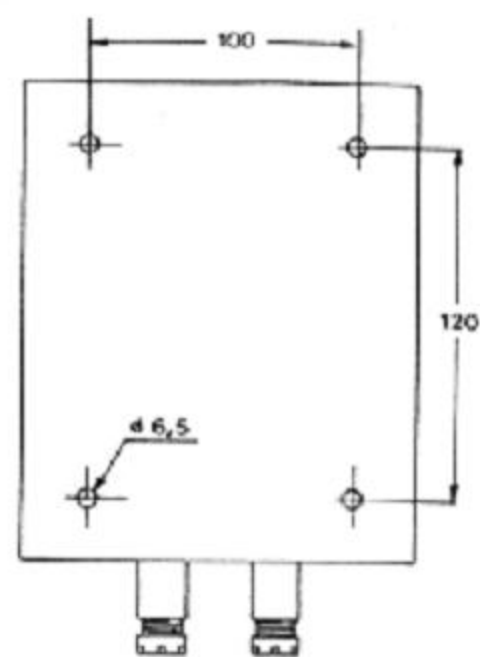
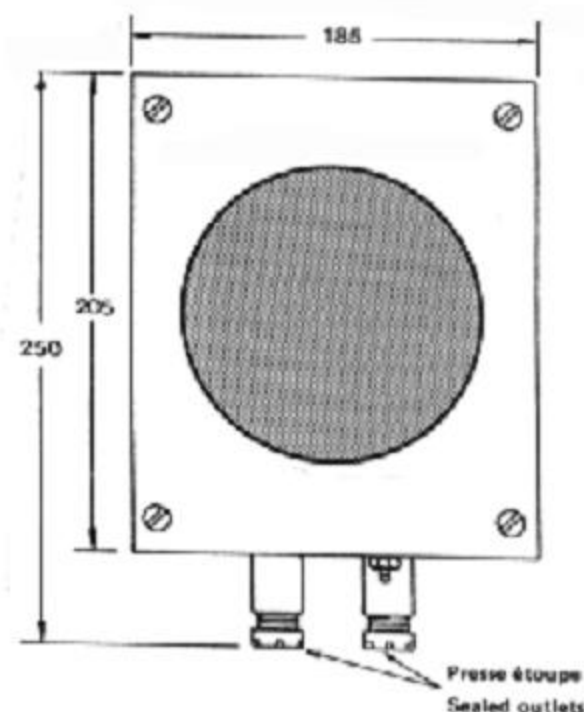
II-CARACTERISTIQUES TECHNIQUES

- Sur ligne 100 V :
 - Impédance : 5 000 Ω - 10 000 Ω
 - Puissance : 2 W - 1 W
- Sur ligne 6 V :
 - Impédance : 16 Ω - 160 Ω - 600 Ω
 - Puissance : 2 W - 0,5 W - 0,05 W
- Atténuateur :
 - 0 dB, -6 dB, -12 dB, -18 dB, -24 dB
- Pression acoustique à 1W/1 m :
 - > 88 dB dans l'axe
- Directivité : 120° (-6 dB)
- Bande passante : 300 - 10 000 Hz
- Dimensions (Fig. I) :
 - 185 x 96 x 250 mm (L x P x H)
- Poids : 2,5 kg

II-TECHNICAL SPECIFICATIONS

- On 100 V line:
 - Impedance : 5 000 Ω - 10 000 Ω
 - Power : 2 W - 1 W
- On 6 V line:
 - Impedance : 16 Ω - 160 Ω - 600 Ω
 - Power : 2 W - 0,5 W - 0,05 W
- Attenuator setting :
 - 0 dB, -6 dB, -12 dB, -18 dB, -24 dB
- Sound pressure at 1W/1 m :
 - > 88 dB
- Dispersion angle : 120° (-6 dB)
- Bandwidth : 300 - 10 000 Hz
- Dimensions (Fig. I) :
 - 185 x 96 x 250 mm (W x D x H)
- Poids : 2.5 kg

Fig. I



Vue arrière / Rear view



