



GZ-1215

Interface téléphonique PA
PA Telephone interface

Code : 596656

Date : 05/2017

Version : A



I - DESCRIPTION

Le module Interface téléphonique **GZ-1215** permet de diffuser un message sur un système de sonorisation à partir d'une ligne téléphonique analogique secondaire d'un autocommutateur privé.

En début d'appel, un carillon 3 tons est déclenché, puis l'appelant dispose de 25 à 35 secondes maximum pour faire son annonce (Réglage de tempo par potentiomètre). L'interface raccroche automatiquement à la fin de ce délai.

Cette interface dispose d'une entrée priorité (Mute). Elle délivre un contact sec de télécommande (On Line) et une sortie logique à collecteur ouvert (Control) pendant la prise de ligne.

II – CARACTERISTIQUES TECHNIQUES

Niveau ligne requis	-10 dBu / 0 dBu
Consommation	
Nominale	40 mA
Pendant le carillon	180 mA
En ligne	50 mA
Maximale	180 mA
Durée appel max	25 à 35 sec
Volume carillon	réglable par potentiomètre CHIME
Volume sortie audio	-20 à +10 dB
Alimentation	14 à 28 Vdc
Entrée Mute	6 à 24 Vdc
Sortie control	transistor collecteur ouvert max 30 Vdc
Sortie On line	sortie contact sec 1 A / 125 V
Etat repos	ouvert
Dimensions	105 x 105 x 40 mm
Fréquence de tonalité de détection de raccroché	
A	500 à 1 000 Hz
B	380 à 600 Hz
C	300 à 400 Hz

I - DESCRIPTION

The **GZ-1215** telephone interface broadcasts live voice messages on public address systems from a secondary analog telephone line of a private switch board system.

At the beginning of the call, a three tone chime is broadcasted. The phone caller has then 25 to 35 seconds maximum to broadcast his live voice message (Duration setting by potentiometer). The interface automatically hang up the phone line at the end of this delay.

This interface has a priority input (Mute). It delivers a dry contact remote control (On Line) and an open collector output (Control) while the phone line is off the hook.

II – TECHNICAL SPECIFICATIONS

Line level required	-10 dBu / 0 dBu
Consommation	
Nominal	40 mA
During chime	180 mA
On line	50 mA
Max supply current	180 mA
Max call duration	25 to 35 sec
Chime level	set by CHIME potentiometer
Audio output level	-20 to +10 dB
Power supply	14 to 28 Vdc
Mute input	6 to 24 Vdc
Control output	open collector transistor Max 30 Vdc
On line output	dry contact output 1 A / 125 V
Idle state.....	open
Dimensions	105 x 105 x 40 mm
Hang up tone frequency detection	
A	500 to 1 000 Hz
B	380 to 600 Hz
C	300 to 400 Hz

BOUYER INDUSTRIE

1270, avenue de Toulouse
82000 Montauban – France

Tél : +33 (0)5 63 21 30 00
Fax : +33 (0)5 63 03 08 26

bouyerfrance@bouyer.com
www.bouyer.com



GZ-1215

Interface téléphonique PA
PA Telephone interface

Code : 596656

Date : 05/2017

Version : A

III - PRESENTATION

① FACE AVANT - REGLAGES

- ① Mode réglage fréquence raccroché : ON/OFF
- ② Choix des 3 fréquences de raccroché : A – B ou C
- ③ Réglage fin fréquence raccroché
- ④ Voyant de prise de ligne ou de réglage de la fréquence de tonalité de raccroché
- ⑤ Réglage de la durée max de l'annonce
- ⑥ Réglage volume général de la sortie audio
- ⑦ Réglage volume carillon

② FACE ARRIERE - CONNECTIQUE

- ① Embase Jack alimentation
- ② Voyant LED vert de mise sous tension
- ③ Bornier entrée alimentation
- ④ Bornier entrée Mute
- ⑤ Bornier entrée ligne téléphonique
- ⑥ Bornier sortie audio
- ⑦ Bornier sortie control
- ⑧ Bornier sortie état On line
- ⑨ Embase RJ45 ligne téléphonique

III - PRESENTATION

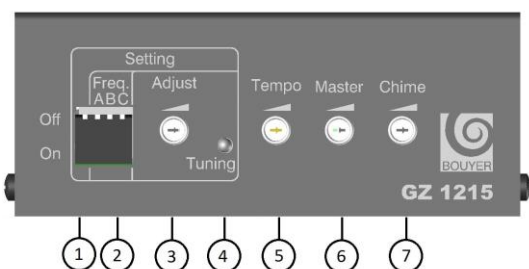
① FRONT PANNEL – SETTINGS

- ① Hang up frequency setting mode : ON/OFF
- ② Hang up 3 frequencies setting : A – B or C
- ③ Hang up frequency fine tuning
- ④ Green LED : off the hook indication or hang up frequency setting indication
- ⑤ Max call duration setting
- ⑥ Master output level setting
- ⑦ Chime level setting

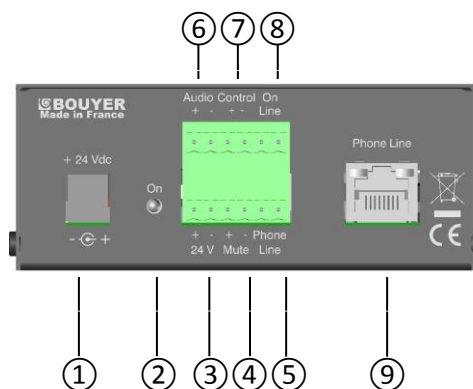
② REAR PANNEL - CONNECTIONS

- ① Power Jack input plug
- ② Power On green LED indication
- ③ Power input terminal block
- ④ Mute input terminal block
- ⑤ Phone input line terminal block
- ⑥ Audio output terminal block
- ⑦ Control output terminal block
- ⑧ On line status output terminal block
- ⑨ RJ45 phone line connection

Face avant / Front panel :



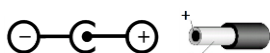
Face arrière / Rear panel :



IV – INSTALLATION ET RACCORDEMENT

⊕ RACCORDEMENT ALIMENTATION +24V

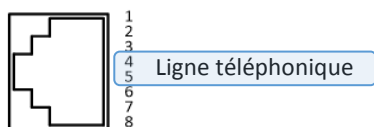
Le raccordement s'effectue sur l'embase Jack ① ou directement sur le bornier ③



Polarité jack alimentation

⊕ RACCORDEMENT LIGNE TELEPHONIQUE

Le raccordement s'effectue sur la prise RJ45 ⑨ ou directement sur le bornier ⑤



⊕ RACCORDEMENT SORTIE AUDIO

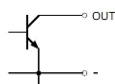
Le raccordement s'effectue sur le bornier ⑥

⊕ RACCORDEMENT ENTRE MUTE

Le raccordement s'effectue sur le bornier ④

⊕ RACCORDEMENT SORTIE CONTROL

Le raccordement s'effectue sur le bornier ⑦



Brochage sortie Control

⊕ RACCORDEMENT SORTIE ON LINE

Le raccordement s'effectue sur le bornier ⑧

⊕ REGLAGE DE LA FREQUENCE DE TONALITE DE RACCROCHE

Raccordez l'appareil puis mettez-le sous tension

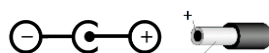
- Depuis un poste téléphonique de l'installation, appelez le numéro de la ligne affectée au module Interface téléphonique
- Dès l'allumage du voyant **TUNING**, mettez l'inverseur **SETTING** en position **ON**
- Raccrochez le poste téléphonique appelant
- Sélectionner la fréquence A sur le sélecteur, puis tourner le potentiomètre d'ajustage jusqu'au clignotement du voyant **TUNING**. Si le voyant ne clignote pas, répéter les mêmes opérations avec la fréquence B puis C. Cette opération doit être réalisée dans les 15 secondes après le raccroché du poste appelant
- Remettez l'inverseur **SETTING** en position **OFF**

Refaire les opérations précédentes pour finir ou affiner le réglage. La tonalité de raccroché doit être audible dans la sonorisation 1 ou 2 fois maximum

IV – INSTALLATION AND WIRING

⊕ +24V POWER CONNECTION

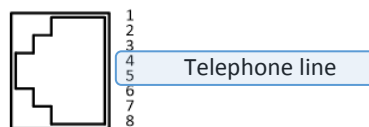
Connection is achieved on the power Jack inout ① or directly on the terminal block ③



Power jack polarity

⊕ PHONE LINE CONNECTION

Connection is achieved on the RJ45 plug ⑨ or directly on the terminal block ⑤



⊕ AUDIO OUTPUT CONNECTION

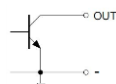
Connection is achieved on the terminal block ⑥

⊕ MUTE INPUT CONNECTION

Connection is achieved on the terminal block ④

⊕ CONTROL OUTPUT CONNECTION

Connection is achieved on the terminal block ⑦



Control output pinout

⊕ ON LINE OUTPUT CONNECTION

Connection is achieved on the terminal block ⑧

⊕ SETTINGS OF THE HANG UP FREQUENCY TONE

Connect the interface and switch on the power

- Call the telephone number affected to the interface from a telephone of the installation.
- When the **TUNING** LED lights ON, set the SETTING switch to **ON**
- Hang up the calling phone
- Select the A frequency on the Dipswitch, then turn the adjustable potentiometer until the **TUNING** Led flashes. If the Led does not flash, repeat these operations with B frequency and C. This operation must be completed within 15 seconds after hanging up the calling phone
- Set back the **SETTING** switch **OFF**

Repeat the previous operations to end or refine the setting. The hang up tone should be audible in the PA system 1 or 2 times.



GZ-1215

Interface téléphonique PA
PA Telephone interface

Code : 596656

Date : 05/2017

Version : A

Table des fréquences

Frequency table

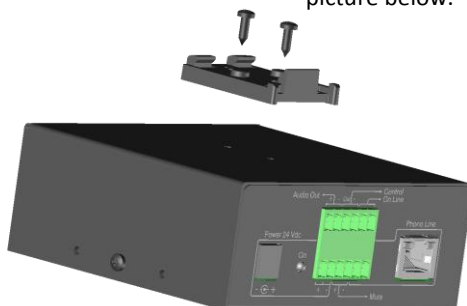
Fréq.	Val.	Sw2	Sw3	Sw4
A	500-1000 Hz	ON	OFF	OFF
B	380-600 Hz	OFF	ON	OFF
C	300-400 Hz	OFF	OFF	ON

INSTALLATION GZ-1215 EN RACK SUR RAIL DIN

Pour installer le GZ 1215 sur un rail DIN, il faut visser l'accessoire de fixation sur le boîtier avec les 2 vis fournies. Voir photo ci-dessous.

DIN RAIL GZ-1215 INSTALLATION

To install the GZ 1215 on a DIN rail, you have to screw the attachment fitting on the housing with the 2 screws. See picture below.



V – UTILISATION

VOYANTS

Le voyant vert **ON** est allumé lorsque l'appareil est sous tension.

Le voyant vert **TUNING** est allumé quand la ligne téléphonique est décrochée.

REGLAGES

Le réglage **MASTER** (voix) permet d'ajuster le volume général de la sortie audio.

Le réglage **CHIME** (carillon) permet d'ajuster le volume du carillon.

Il faut tout d'abord ajuster le volume Master.

Lorsque ce réglage est effectué, il faut procéder au réglage du carillon.

Le réglage **TEMPO** permet d'ajuster la durée maximale de l'appel entre 25 et 35 secondes.

DESCRIPTIONS DES FONCTIONS

Entrée MUTE

Cette fonction permet de couper la diffusion du signal et de faire raccrocher la ligne par une télécommande externe (de type tension continue).

V – USE

INDICATIONS LED

The **ON** green LED indicator turns ON when the device is power ON.

The **TUNING** green LED indicator turns ON when the phone line is off the hook.

SETTINGS

The **MASTER** setting allows to control the master level of the audio output.

The **CHIME** setting allows to control the level of the chime. First set the control of the Master level. When this setting is done, set the control of the Chime.

The **TEMPO** setting allows to set the maximal duration of the live call between 25 and 35 secondes.

FUNCTIONS DESCRIPTION

MUTE input

This function allows to mute the broadcasted live message and to hang up the line by an external remote control (DC voltage type).



GZ-1215

Interface téléphonique PA
PA Telephone interface

Code : 596656

Date : 05/2017

Version : A

Sortie logique Control

Cette fonction permet de télécommander la système de sonorisation afin de diffuser l'annonce dans la zone désirée.

Sortie logique On Line

Cette fonction permet d'informer le système de sonorisation que la ligne téléphonique est décrochée.

Control logic output

This function allows to control the PA system so that it broadcast the live message in the desired zone.

On Line logic output

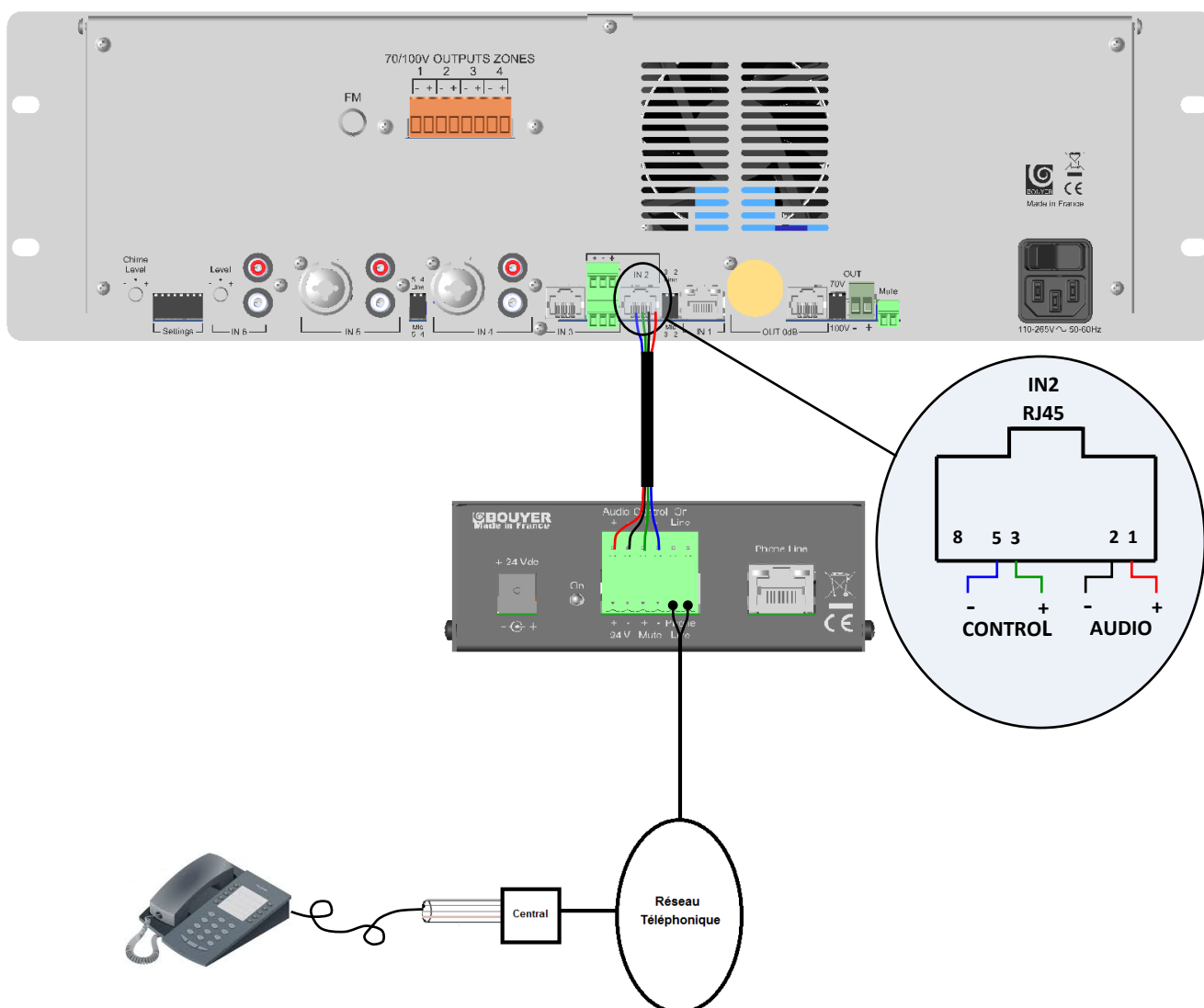
This function allows to inform the PA system that the phone line is off the hook.

VI - EXEMPLE D'UTILISATION

AVEC UN AMPLIFICATEUR MELANGEUR SA-3126

VI – EXAMPLE OF USE

WITH A SA-3126 AMPLIFIER MIXER






GZ-1215

Interface téléphonique PA
PA Telephone interface

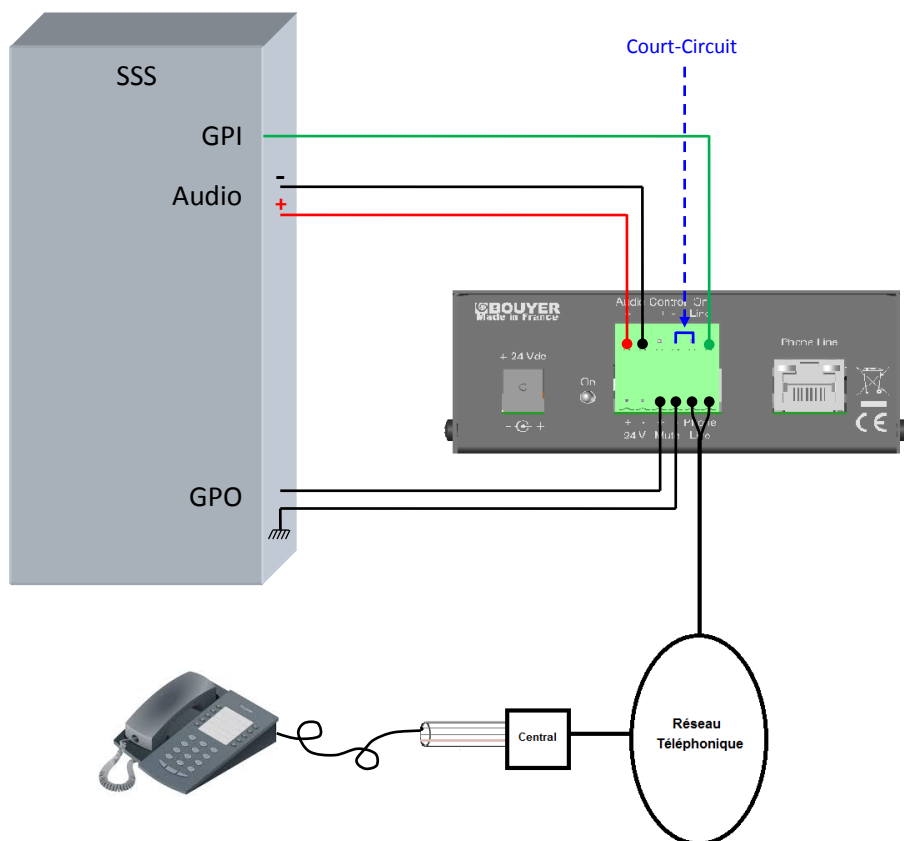
Code : 596656

Date : 05/2017

Version : A

 AVEC UN SYSTEME DE SONORISATION DE SECURITE

 WITH A VOICE ALARM SYSTEM





GZ-1215

Interface téléphonique PA
PA Telephone interface

Code : 596656

Date : 05/2017

Version : A

VII – RECOMMANDATIONS



RISQUE DE CHOCS ELECTRIQUES - NE PAS OUVRIR
Pour éviter les risques de chocs électriques, ne pas enlever le couvercle.
Aucun entretien de pièces intérieures par l'utilisateur, confier l'entretien au personnel qualifié.
Pour éviter les risques d'incendie ou d'électrocution, n'exposez pas cet article à la pluie ou à l'humidité.



En fin de vie du produit, s'il est installé sur le territoire français (DOM-TOM inclus), veuillez contacter BOUYER pour organiser sa destruction conformément à la directive DEEE. Dans le cas contraire, veuillez appliquer la réglementation locale du pays d'installation du produit.



RISK OF ELECTRICAL SHOCK – DO NOT REMOVE COVER
To reduce the risk of electrical shock, do not remove cover. No user serviceable parts inside. Refer servicing to qualified service personnel.
The unit is neither water – nor splash proof.



This product is subject to European regulation 2002/96/CE (also called W.E.E.E). Please contact your local dealer for destruction in end of life.