

AZ 331

CARTE DÉTECTION DE MODULATION MULTIFONCTIONS

MULTIFUNCTION CARD WITH MODULATION DETECTION

I - DESCRIPTION

L'**AZ 331** comprend les fonctions suivantes :

- a) Une détection de modulation, avec seuil réglable, qui actionne deux contacts (relais) repos/travail.
 - b) Un amplificateur 2 Watts.
 - c) Une sortie 0 dB.
- a) L'**AZ 331** trouve son application chaque fois que l'on souhaite disposer d'un contact sec activé par un signal audio dont le niveau peut être de 0.1V (-20dB) à 100V (+42dB). Par exemple, elle permet la commande d'un gyrophare en prélevant le signal d'appel d'une ligne secondaire d'interphone, ou la coupure d'un haut-parleur en prélevant le signal à la sortie d'un pupitre microphone préamplifié.
- b) L'amplificateur pourra aussi être utilisé dans une baie pour un haut-parleur de contrôle.
- c) La sortie 0dB permet par exemple de renforcer un signal avant de le diriger sur une ligne longue.

L'**AZ331** est composée d'une carte montée sur un support à fixer sur rail DIN.

La carte fonctionne avec une alimentation 220V/24V non fournie.

II - CARACTERISTIQUES TECHNIQUES

- Alimentation à prévoir :
 - 24 V dc 500 mA
 - 24 V dc 100 mA si l'ampli 2 W n'est pas utilisé. (pas de charge et "Level audio" à 0)
 - Tension minimum de fonctionnement : 14 V
- Entrée du signal : symétrique flottante sur transformateur, impédance 7 kΩ
- Sensibilités d'entrée configurées par 4 mini commutateurs

1	2	3	4
0.1V	1V	10V	100V
-18dB	+2.2dB	+22dB	+42dB

Remarque : L'entrée peut supporter momentanément 100 V avec la configuration 0.1 V ; dans ce cas les 2 voyants rouges près du bornier d'entrée, s'éclairent au dessus de 15 V en entrée.

Section détection de modulation

- Sensibilité de la détection à 1 kHz, selon la position du potentiomètre "Sensi. Détec" : de 0 à -35 dB en dessous de la sensibilité configurée en entrée.
- Bande passante prise en compte pour la détection : 400 Hz à 2.5 kHz à -3 dB
- Réglage du temps de retour de commutation : avec le potentiomètre "Release", de 0,6s à 6s
- Contacts : 2 contacts Repos / Travail, 4 A 100 V

I - DESCRIPTION

The **AZ 331** includes the following functions:

- a) modulation detection with adjustable threshold, which operates two contacts (relay) rest and work.
- b) One 2 Watts amplifier
- c) One 0 dB output

a) **AZ 331** is used whenever you want to have a dry contact activated by an audio signal. Audio signal level may be 0.1V (-20dB) to 100V (+42 dB).

For example, it allows the control of a flashing light by taking the call signal of a line intercom, or cut a loudspeaker by taking the output signal of a preamplified microphone console.

b) The amplifier can also be used in a rack to operate a monitoring loudspeaker

c) The 0dB output can be used to strengthen a signal before being directec onto a long line.

The **AZ 331** is a card mounted on a map to fix on DIN rail.

The card operates with 220V/24V not provided.

II - TECHNICAL SPECIFICATIONS

- Power to provide for:
 - 24 V dc 500 mA
 - 24 V dc 100 mA if the 2 W amplifier is not used. (no load and "Audio Level" to 0)
 - Minimum operating voltage : 14 V
- Input signal : Balanced floating on transformer, impedance 7kohms
- Input sensitivity configured by 4 mini switches

1	2	3	4
0.1V	1V	10V	100V
-18dB	+2.2dB	+22dB	+42dB

Note: The input can hold momentarily 100 V with 0.1 V configuration, in this case the 2 red indicators near the input terminal, light when the level input reach 15 V.

Section modulation detection

- Sensitivity detection at 1 kHz, depending on the position of the potentiometer "Sensi. Sense": from 0 to -35 dB below the configured input sensitivity.
- Bandwidth considered for detection: 400 Hz to 2.5 kHz at -3 dB
- Setting the back switching time: with the potentiometer "Release", from 0.6 s to 6s
- Contacts : 2 contacts Rest / Work, 4 A 100 V



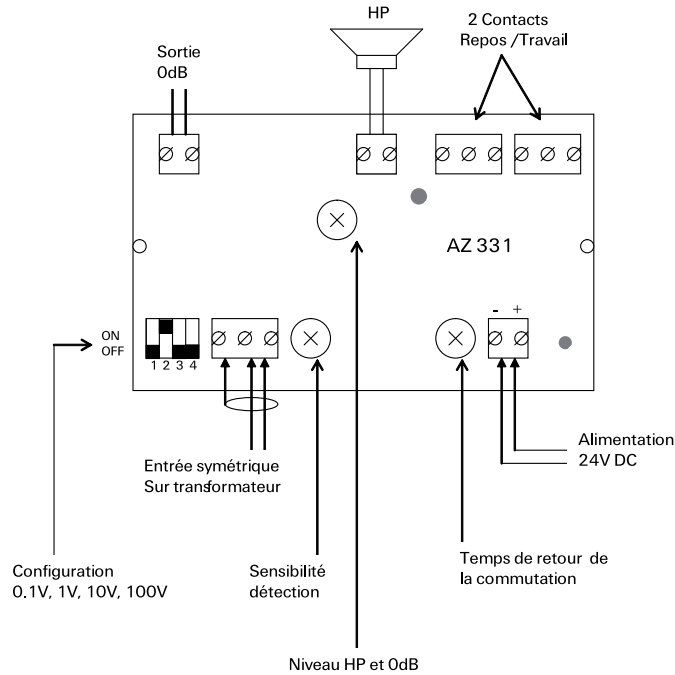
Section amplificateur et sortie 0dB

- Volume réglable par le potentiomètre "Level audio"
- Bande passante à -3 dB : 140 Hz à 22 kHz
- Sortie pour haut-parleur : 4 Ω à 16 Ω
- Puissance (24 V) à TDH 1% : 2 W/4 Ω, 2 W /8 Ω, 1.5 W/16 Ω
- Protections : thermique et court-circuit
- Sortie 0 dB par transformateur, Impédance : 330 Ω
- Deux voyants signalent la présence de l'alimentation du module (voyant vert) et la commutation du relais (voyant rouge).
- Dimensions de la carte : 110 x 71 mm

Section amplifier and 0dB output

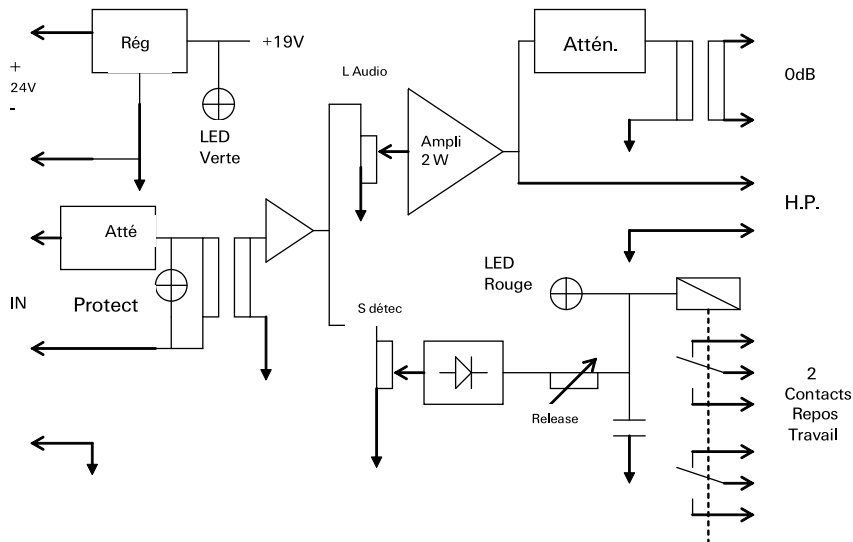
- Adjusting volume by the "Audio Level" potentiometer
- Bandwidth -3 dB: from 140 Hz to 22 kHz
- Output speaker: 4 Ω to 16 Ω
- Power (24 V) at 1% TDH : 2 W / 4 Ω, 2 W / 8 Ω, 1.5 W/16 Ω
- Protections: thermal and short-circuit
- 0dB output by transformer, impedance: 330 Ω
- Two LEDs indicate the presence of the power supply (green) and the switching relay (red).
- Dimensions of the card: 110 x 71 mm

III - PRESENTATION



III - PRESENTATION

IV - SYNOPTIQUE



IV - DIAGRAM

V - RECOMMANDATIONS



En fin de vie du produit, s'il est installé sur le territoire français (DOM-TOM inclus), veuillez contacter BOUYER pour organiser sa destruction conformément à la directive DEEE. Dans le cas contraire, veuillez appliquer la réglementation locale du pays d'installation du produit.



This product is subject to European regulation 2002/96/CE (also called W.E.E.E.). Please contact your local dealer for destruction in end of life.