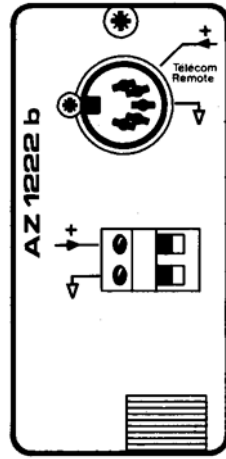


AZ 1222

MODULE ALERTES ALARMS MODULE

Série EXCELLENCE / EXCELLENCE line



I - DESCRIPTION

L' **AZ 1222** est un module générateur de signaux d'alerte (voir ci-dessous tableau des 7 différents signaux).

I - DESCRIPTION

The **AZ 1222** generates alarm signals (see below for the 7 different signals).

II-CARACTERISTIQUES TECHNIQUES

- **Fréquence sirène** : suivant type de sirène (voir tableau ci-dessous)
- **Commande** : par contact en 2 et 4 de la prise DIN ① ou sur le bornier à vis ② (Fig. I)
-Contact fermant, mettre S11-S12 sur ON
-Contact ouvrant, mettre S11-S12 sur OFF
Résistance de ligne de commande :
-Contact ouvert de 4,7 K à
-Contact fermé de 0 à 470
- **Consommation**.....12 mA
- **Dimensions (LxPxH)** 35 x 205 x 74 mm
- **Poids**100 g

II - TECHNICAL SPECIFICATIONS

- **Siren frequency**: depending on the type of siren (see board below)
- **Command** : by contact in position 2 and 4 on the DIN plug ① or on the terminal strip ② (Fig. I)
-Closing contact, put ON S11 and S12
-Opening contact, put OFF S11 and S12
Line resistance :
-Open contact from 4.7 K to
-Closed contact from 0 to 470
- **Consumption**.....12 mA
- **Dimensions (LxWxH)** : 35 x 205 x74mm
- **Weight**100 g

III - UTILISATION

La programmation de la tonalité des différents signaux est réalisée à l'aide des commutateurs : S1 à S10 (Fig. I) qu'il faut basculer sur ON ou OFF d'après le tableau ci-dessous.

- **Remarque** : les potentiomètres P1 à P5 sont tous pré-réglés en usine.

III - USE

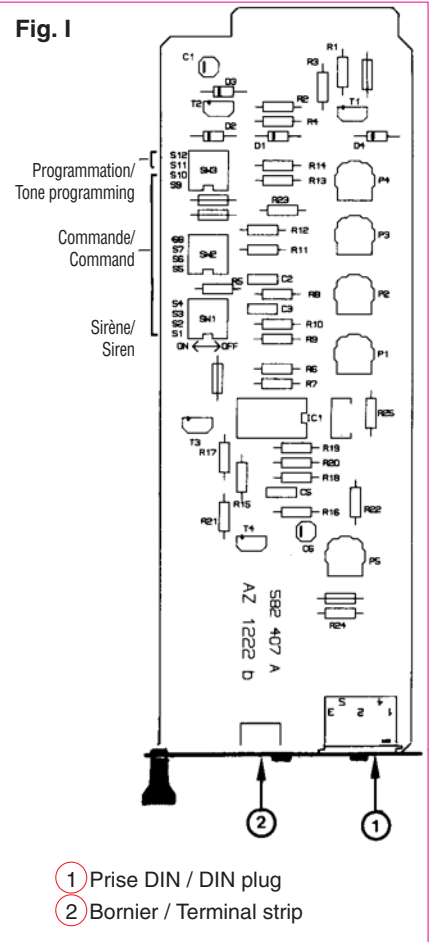
The tone programming of the different signals is made with S1 to S10 switches (Fig. I) (on ON or OFF following the board below).

- **Note** : P1 to P5 potentiometers are all supplied settled.

Possibilité de 7 signaux différents :

7 different alarms available :

Type de signal Type of signal	Fréquences (Hz)	Cycle (mn)	Rapport Ratio	Mode	SW 1			SW 2			SW 3			
					S1	S2	S3	S4	S5	S6	S7	S8	S9	S10
Evacuation/ Emergency *	554 440	120	1/4	alterné alternated	ON	OFF	OFF	ON	ON	OFF	OFF	ON	ON	OFF
1 ton/1 tune	900	continu/continuous			OFF	OFF	OFF	OFF	OFF	OFF	OFF	OFF	ON	ON
Pompier/Fire NFS 32001	554 440	30	1/3	alterné alternated	OFF	ON	ON	OFF	ON	OFF	OFF	ON	ON	OFF
Barrage/Dam	1000 400	30	1/4	hululé ululated	OFF	ON	ON	ON	OFF	ON	ON	OFF	OFF	ON
Hululé/Ululated	1300 750	40	1/4	hululé ululated	OFF	ON	OFF	ON	OFF	ON	ON	ON	ON	ON
Bip-Bip	580	120	1/4	discont.	ON	OFF	OFF	ON	ON	OFF	ON	OFF	OFF	OFF
Bip-Bip	670	120	1/4	discont.	ON	OFF	OFF	ON	ON	OFF	ON	ON	OFF	OFF



- ① Prise DIN / DIN plug
- ② Bornier / Terminal strip

	SW 3	
Commande en 2 et 4 prise DIN Command on position 2 & 4 DIN	S11	S12
Contact fermant/Closing contact	ON	ON
Contact ouvrant/Opening contact	OFF	OFF

* Conforme à la norme NFS 32001
Comply with NFS 32001 norme



1270 avenue de Toulouse
82000 MONTAUBAN - FRANCE

Tel : + 33 (0)5 63 21 30 00
Fax : + 33 (0)5 63 03 08 26

www.bouyer.com
Assistance technique: 08 92 70 20 82* (*0,34 la minute TTC)