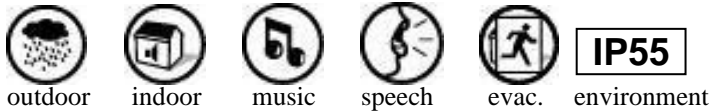




PROJECTEURS DE SON SOUND PROJECTORS

RB 5019 6 Watts 5"
RB 5035 20 Watts 6,5"



CARACTERISTIQUES TECHNIQUES / TECHNICAL SPECIFICATIONS

REFERENCE / PART NUMBER	RB 5019	RB 5035
HAUT-PARLEUR / SPEAKER	5" double cône / Dual cone	6.5" double cône / Dual cone
SENSIBILITE / SPL EFFICIENCY	92.5 dB 1W 1m (*) 100 dB 6W 1m	94 dB 1W 1m (*) 107 dB 20W 1m
BANDE PASSANTE / BANDWIDTH	180 – 19 000 Hz	130 – 19 000 Hz
DIRECTIVITE / DISPERSION ANGLE	110°	120°
PUISSANCES / POWER TAPING	6 W / 3 W / 1.5 W	20 W / 10 W / 5 W
MATIERE / MATERIAL	ABS	ABS
INDICE IP / PROTECTION INDEX	IP 55	IP 55
COULEUR / COLOR	Blanc / White (RAL 9016)	Blanc / White (RAL 9016)
DIMENSIONS	Ø 138 x 200 mm	Ø 170 x 245 mm
MASSE / WEIGHT	1.5 kg	1.8 kg
LIGNE 100 Volts / 100 Volts LINE CONNEXIONS / WIRING	Entrée / IN + Bleu / Blue - Jaune / Yellow	Sortie / OUT + Rouge / Red - Vert / Green
CABLE LONGUEUR / LENGTH	1,50 m	
SELECTION DE PUISSANCE POWER TAPING	Démonter le capot arrière pour accès au connecteur Remove rear cover to access the connector.	
APPLICATIONS	Extérieur / Intérieur Musique / Annonces Sonorisations de sécurité	Outdoor / Indoor Music / Speech Voice alarm system

* CEI 268-5 : bruit rose / 300 – 3000HZ / filtered pink noise

Convient pour les sonorisations de sécurité avec les équipements de surveillance BOUYER.

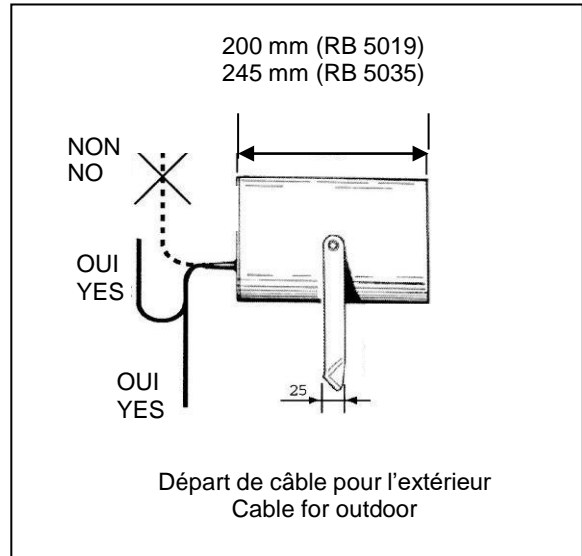
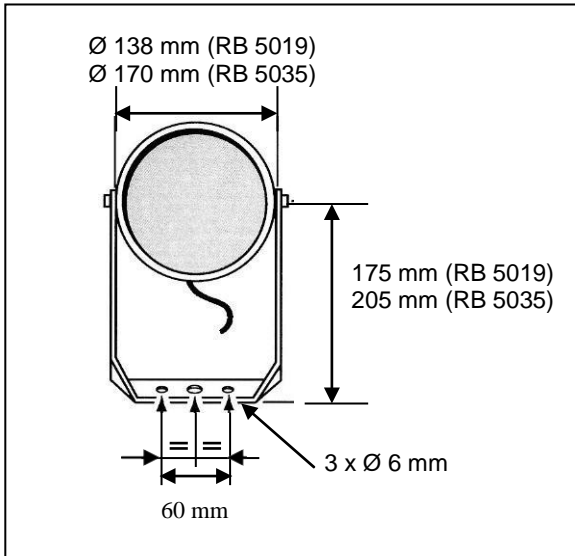
Suitable for voice alarm systems when used with the BOUYER monitoring products.



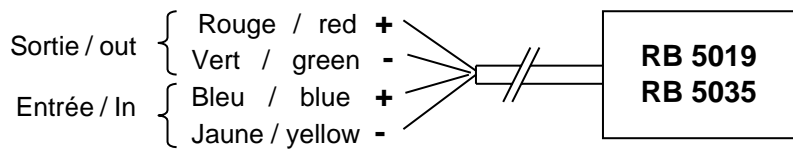
Cher client,
En fin de vie du produit, s'il est installé sur le territoire FRANÇAIS (DOM-TOM inclus), veuillez contacter BOUYER INDUSTRIE pour organiser sa destruction conformément à la directive DEEE. Dans le cas contraire, veuillez appliquer la réglementation locale du pays d'installation du produit.
Dear customer,
this product is subject to European regulation 2002/96/CE (also called W.E.)
Please contact your local dealer for destruction in end of life.

Ce document n'est pas contractuel, toute modification pouvant intervenir sans préavis. This document is not legally binding, we reserve the right to modify descriptions and specifications without notice.
596617 – 04/24

DIMENSIONS



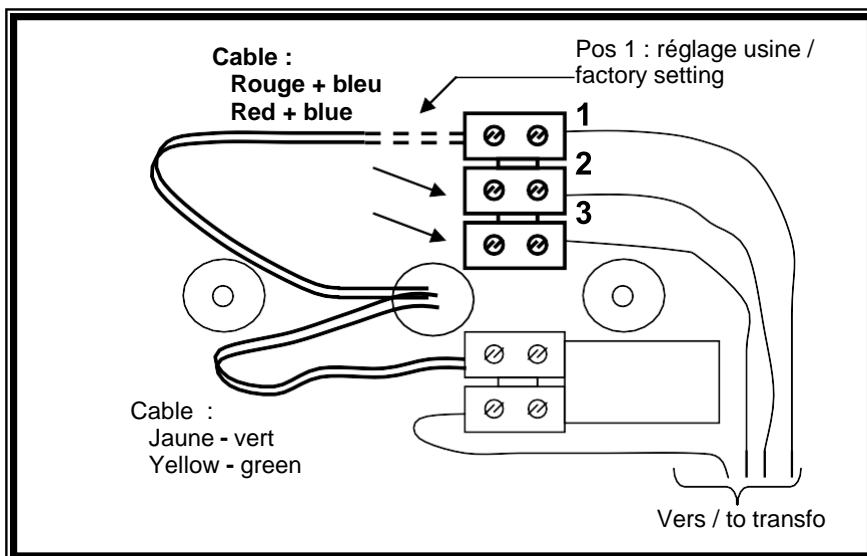
BRANCHEMENT / CONNECTION



SELECTION DE PUISSANCE / POWER TAPING

Enlever le capot arrière pour l'accès au connecteur.

Remove rear cover to access the connector.



	RB 5019	RB 5035
1	6W	20W
2	3W	10W
3	1,5W	5W

Position 1

- réglage usine
- factory connection



RB 5019 – RB 5035