

50W Exponential sound projector user guide

MHE50T-EN5424

Notice Simplifié Produit du Projecteur de son exponentiel 50 W

<p>BOUYER 1270, avenue de Toulouse, 82000 Montauban France</p> <p>Contacts • Téléphone : +33 (05)63 21 30 00 • Fax : +33 (05) 63 03 08 26 • Adresse mail : bouyer-france@bouyer.com</p>		<p>MHE50T-EN5424 N° DoP: 1293-CPR-624</p>
------------------------------------------------------------------------------------------------------------------------------------------------------------------------------------------------------------------------	--	------------------------------------------------------

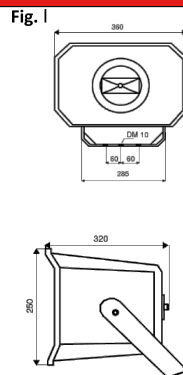


Description

The **MHE50T-EN5424** is an exponential sound projector speaker. It combines acoustical performance of a sound projector with sound pressure of a horn loudspeaker. It allows to get a high public address sound quality together with a large range. Made out of ABS, it is weatherproof, shock and corrosion resistant. Its fixing device facilitates its orientation and ensures an easy and quick installation. Le **MHE50T-EN5424** est un diffuseur sonore de type projecteur de son exponentiel. Il allie donc les performances d'un projecteur de son classique au rendement d'une chambre de compression, ce qui permet de réaliser une installation de haute performance dans des lieux nécessitant une pression acoustique importante. Son système de fixation facilite son orientation et garantit une installation simple et rapide.

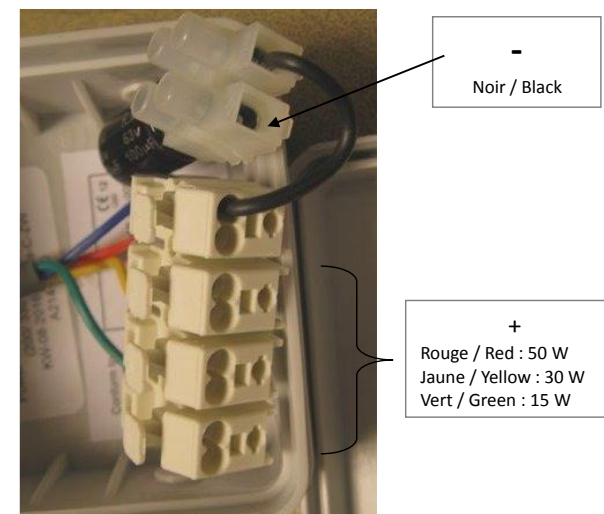
Technical specifications. Caractéristiques techniques.

Power Puissance	50 W
100V line taps Calibres ligne 100V	50-30-15 W
Bandwidth	90 – 16 000 Hz
SPL Niveau de pression	105 dBA/1W/1m
	121 dBA/50W/1m
SPL – EN5424 pink noise Niv. de pression – bruit rose EN5424	85 dB/1W/4m
	103 dB50W/4m
Directivity (-6dB) Directivité (-6dB)	500 Hz / 110°
	4 kHz / 70°
Connection Connexion	Block terminals - Bornier
Dimensions (Fig. I) Dimensions (Fig. I)	360 x 250 x 320 mm
Material Matière	ABS Class 5VB – EN60695
Color Couleur	Grey - Gris
Weight Poids	4.4 kg



Installation.

Figure 1. Complementary information VA / Information complémentaire VA



To achieve the EN54-24 norm, the loudspeakers must be mounted on bald walls / ceilings to get the IP21C degree of protection and at 2m high from the ground.

Afin de respecter la norme EN54-24 les haut-parleurs doivent être montés sur des murs ou des plafonds lisses afin de respecter un degré de protection IP21C et ne pas se trouver à moins de 2m du sol.

Recommandations



Mise au déchet du produit

En fin de vie du produit, s'il est installé sur le territoire français (DOM-TOM inclus) veuillez contacter ECOSYSTEM. BOUYER est adhérent à cet éco-organisme pour la gestion du recyclage de ses produits conformément à directive DEEE.

Dans le cas contraire, veuillez appliquer la réglementation du pays d'installation du produit.

Product's disposal

At the end of the product's life, if it is installed on French territory (including DOM-TOM), please contact ECOSYSTEM. BOUYER is a member of this eco-organisation for the recycling of its products in accordance with the WEEE directive.

Otherwise, please apply the regulations of the country where the product is installed.