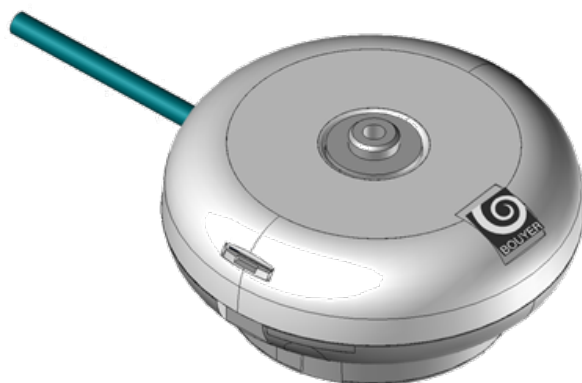




Notice Technique Produit du  
Capteur de Niveau Sonore  
**GZ-CAPT2**



## Sommaire

<b>A.</b>	<b>Description</b>	<b>3</b>
<b>B.</b>	<b>Présentation</b>	<b>3</b>
	<b>B.1.Voyants</b>	<b>3</b>
	<b>B.2.Configuration</b>	<b>3</b>
<b>C.</b>	<b>Installation du matériel</b>	<b>5</b>
<b>D.</b>	<b>Raccordements</b>	<b>6</b>
<b>E.</b>	<b>Principe de fonctionnement</b>	<b>7</b>
<b>F.</b>	<b>Configuration</b>	<b>7</b>
<b>G.</b>	<b>Caractéristiques techniques</b>	<b>8</b>
<b>H.</b>	<b>Information et marquage</b>	<b>9</b>
<b>I.</b>	<b>Maintenance</b>	<b>9</b>
<b>J.</b>	<b>Mesures préventives</b>	<b>9</b>

## A. Description

Le GZ-CAPT2 est un capteur de niveau sonore autonome. Il intègre un capteur numérique permettant de mesurer le niveau sonore (bruit ambiant). Son design de type détecteur de fumée lui permet de s'installer n'importe où, de manière très discrète. Ses mesures sont envoyées sur un système central de sonorisation de confort, qui peut ainsi adapter dynamiquement le niveau sonore des lignes haut-parleurs qui lui sont connectées. L'installation du capteur peut se faire jusqu'à 1km de distance de la centrale.

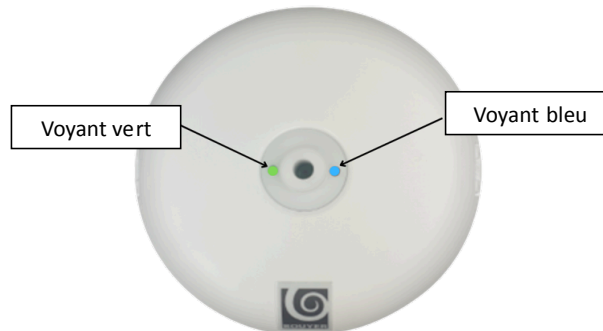


Le capteur est un élément complémentaire d'un système de sonorisation de confort et n'interviendra jamais sur le niveau des messages de sécurité (norme EN54-16 ou NF SSI).

## B. Présentation

### B.1. Voyants

Le produit dispose de deux voyants LED en façade permettant d'informer sur l'état du produit :



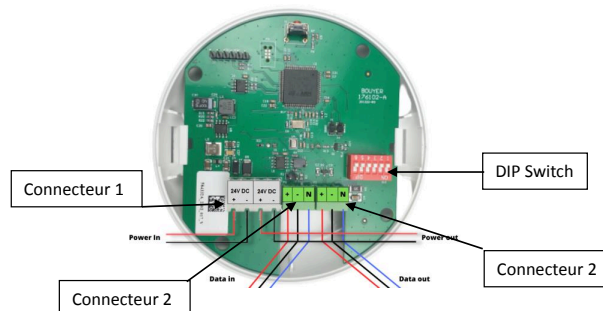
Voyant vert : Ce voyant est un témoin d'alimentation

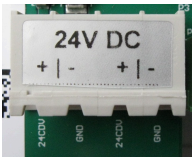
Voyant bleu : Voyant d'information statut à 3 états :

- Clignotant « heartbeat » -> le système fonctionne correctement, mais attente de configuration ou communication.
- Clignotement « lent » -> à le système fonctionne nominal.
- Clignotant « rapide » -> identification du produit en cours.

### B.2. Configuration

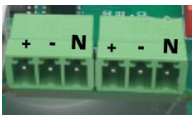
La configuration du GZ-CAPT2 se fait à l'intérieur du produit. Pour cela ouvrir le boîtier en pinçant les 2 languettes latérales situées de part-et-d 'autres du produit coté inférieur (voir Section C, « Installation du matériel »).





Connecteur 1 : Bornier d'alimentation 2 broches 24VDC « + » et 2 broches « - ».

Il est possible de brancher d'autres GZ-CAPT-2 en « Daisy chain ». Pour cela brancher l'alimentation sur la moitié du connecteur et utiliser la seconde moitié du connecteur pour fournir l'alimentation au produit suivant.



Connecteur 2 : Bornier de communication utilisant le protocole RS-485. Ce connecteur permet de relier le GZ-CAPT-2 à un élément maître capable de communiquer avec celui-ci. Il est aussi possible de connecter en série d'autres GZ-CAPT-2 grâce à ce bornier.



DIP Switch : Ce switch correspond à l'adresse du produit. Pour définir un identifiant sur le produit, mettre les interrupteurs souhaités en position « ON ». Veiller à ce qu'aucun autre GZ-CAPT-2 présent sur la même installation ait la même disposition des interrupteurs.

Bit 1	Bit 2	Bit 3	Bit 4	Bit 5	Bit 6	Adresse
On	Off	Off	Off	Off	Off	1
Off	On	Off	Off	Off	Off	2
On	On	Off	Off	Off	Off	3
Off	Off	On	Off	Off	Off	4
On	Off	On	Off	Off	Off	5
Off	On	On	Off	Off	Off	6
On	On	On	Off	Off	Off	7
Off	Off	Off	On	Off	Off	8
On	Off	Off	On	Off	Off	9
Off	On	Off	On	Off	Off	10
On	On	Off	On	Off	Off	11
Off	Off	On	On	Off	Off	12
On	Off	On	On	Off	Off	13
Off	On	On	On	Off	Off	14
On	On	On	On	Off	Off	15
Off	Off	Off	Off	On	Off	16
On	Off	Off	Off	On	Off	17
Off	On	Off	Off	On	Off	18
On	On	Off	Off	On	Off	19
Off	Off	On	Off	On	Off	20
On	Off	On	Off	On	Off	21
Off	On	On	Off	On	Off	22
On	On	On	Off	On	Off	23
Off	Off	Off	On	On	Off	24
On	Off	Off	On	On	Off	25
Off	On	Off	On	On	Off	26
On	On	Off	On	On	Off	27
Off	Off	On	On	On	Off	28
On	Off	On	On	On	Off	29
Off	On	On	On	On	Off	30
On	On	On	On	On	Off	31

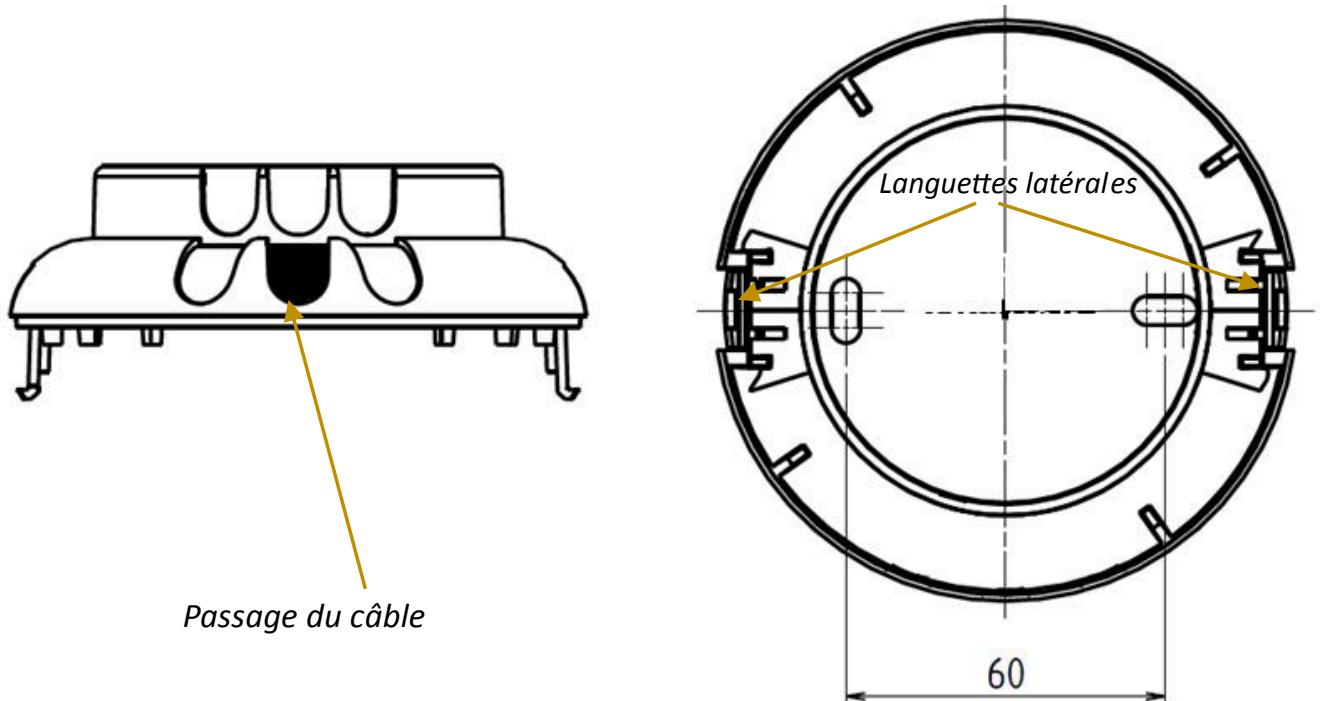
## C. Installation du matériel

Étape de mise en place du capteur audio GZ-CAPT2 :

1. Ouvrir le boîtier en pinçant les 2 languettes latérales.

2. Percer le socle pour le passage du câble.
3. Fixer le socle au mur (ou sur un plafond) avec 2 vis Ø 5 mm max (non fourni).
4. Connecter ensuite les câbles sur la carte électronique.
5. Fixer les câbles à l'aide du serre câble sur la carte.
6. Remonter la carte électronique sur le socle et passer les câbles dans le trou effectué précédemment dans le socle.

**Figure 1. Fixation murale / plafond du GZ-CAPT2**

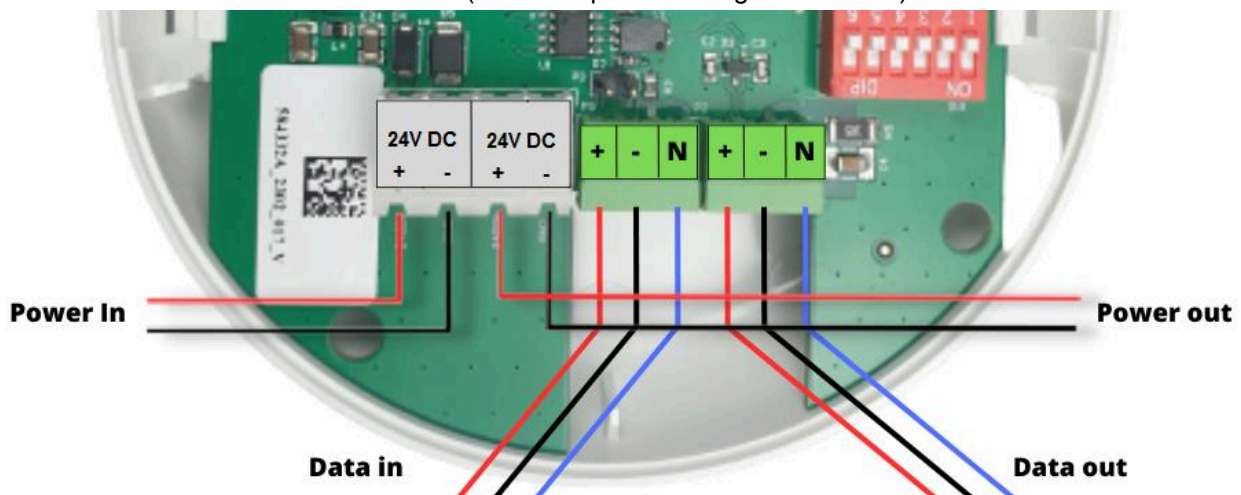


## D. Raccordements

Le raccordement du produit se fait grâce aux différents connecteurs présents à l'intérieur du produit.

En fonction de la surface du site, il peut être nécessaire d'installer plusieurs capteurs. Nous préconisons un capteur pour une surface allant jusqu'à 400 m<sup>2</sup>. Au-delà de cette surface, il suffit d'ajouter des capteurs. Il est possible d'installer jusqu'à 31 capteurs sur la même ligne. Dans ce cas, il est important de prévoir l'alimentation en conséquence. Le TA-410x ne permet d'alimenter que 4 capteurs. L'alimentation complémentaire à utiliser est sous la référence Bouyer « NS-221505 (24 V / 1A) ou référence équivalente.

Pour câbler différents dispositifs en « Daisy chain » il suffit d'alimenter les différents boîtiers en série et faire de même pour les borniers de communication RS485. (voir exemple de câblage ci-dessous).



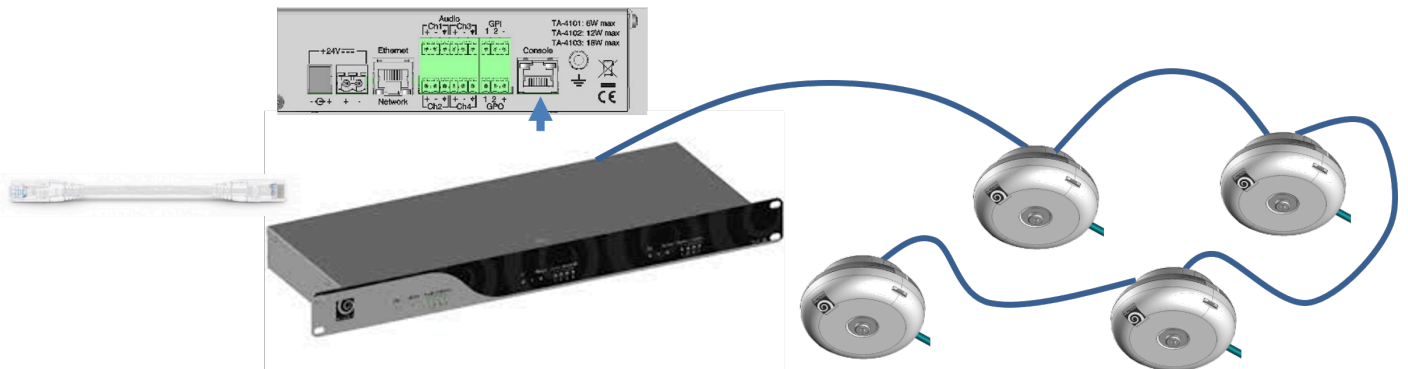
Exemple de raccordement en bus RS485 de plusieurs capteurs sur un système central de sonorisation de confort.

## E. Principe de fonctionnement

Pour communiquer avec le système de sonorisation EOS-4000, les capteurs doivent être raccordés sur un TA-410x, au niveau de la prise « Console » (voir Fig.2).

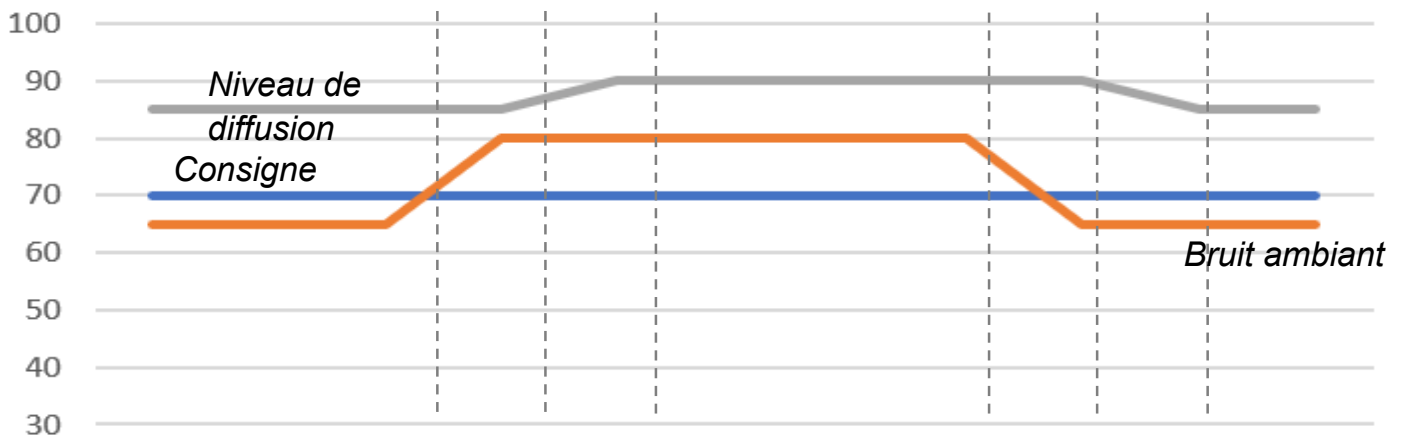
Le TA-410x est ensuite raccordé au réseau IP du système de sonorisation et échange les informations des niveaux sonores dans les différentes zones afin d'ajuster les niveaux de diffusion.

**Figure 2. Liaison IP vers système de sonorisation**



Le principe de fonctionnement des capteurs repose sur 3 paramètres:

- La référence (en bleu sur le graphique ci-dessous) qui représente la limite à partir de laquelle le niveau sonore sera augmentée.
- Le niveau sonore ambiant mesuré par le capteur (en orange). Lorsque le bruit ambiant dépasse la référence, l'ordre est donné au système de sonorisation d'augmenter le niveau de diffusion.
- Le niveau de diffusion du système de sonorisation est représenté en gris. Il augmente avec un léger décalage par rapport au bruit ambiant pour confirmer cette hausse. La valeur de l'augmentation du niveau sonore est un autre élément paramétrable. Dans notre exemple, elle est fixée à 5 dB.



Lorsque les capteurs sont associés au PA Manager E, la consigne de niveau utilisée par le système de sonorisation est la dernière fournie.

Ces paramètres sont à configurer dans le menu spécifique dans les web IHM du TA-410x et de la CS-4000.

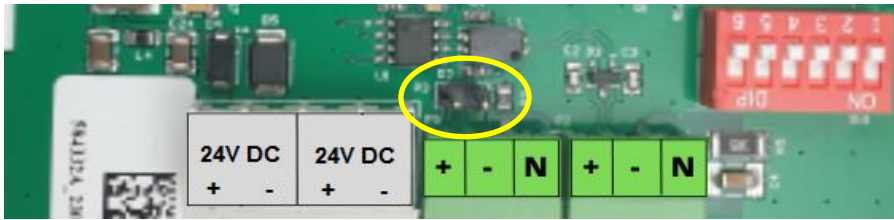
## F. Configuration

Adresse : Procéder à la configuration de l'adresse du module GZ-CAPT2 en fonction de la configuration du site. 31 adresses sont possibles pour configurer le module.



Mise en garde : l'adresse 0 est interdite. Toutes les adresses doivent être uniques.

**EOL RS485:** Le bus RS485 nécessite la mise en place d'un élément de fin de ligne sur le dernier GZ-CAPT2 présent sur le bus. La mise en place de cet élément s'effectue en positionnant un cavalier sur le connecteur EOL RS485 (voir image ci-dessous).




## G. Caractéristiques techniques

<b>Capteur</b>	
Type :	Numérique, classe 2 dans les bandes de fréquences mesurées
Échelle de mesure :	40 – 130 dB SPL
<b>Alimentation</b>	
Via centrale :	24V DC
Consommation :	0,5 W
<b>Autres caractéristiques</b>	
Connectique RS485 :	Bornier 3 points
Connectique alimentation :	Bornier 2 points
Dimensions :	Ø 110 mm x H 50 mm
Poids :	0,14 Kg
Installation :	Murale / plafond par vis (non fournies)
Couleur :	Blanc
<b>Spécifications climatiques</b>	
Température en fonctionnement	10 – 40° C
Humidité admissible en fonctionnement	90 % max
Température en stockage	-10 – 70° C
Humidité admissible en stockage	90 %



## H. Information et marquage

Adresse	Certification européenne	Code article
BOUYER 1270, avenue de Toulouse, 82000 Montauban France Contacts Téléphone : +33 (05)63 21 30 00 Fax : +33 (05) 63 03 08 26 Adresse mail : bouyer- france@bouyer.com [mail- to:france@bouyer.com]		GZ-CAPT2

## I. Maintenance

La maintenance du capteur doit être réalisée selon les normes en vigueur dans le pays d'installation.

Une période de maintenance est définie en accord avec l'installateur.

Elle doit être faite par du personnel qualifié.

Procédure de maintenance :

- Vérifier le voyant alimentation,
- Vérifier le fonctionnement de la led « statut »,
- Si une re-calibration est nécessaire, le produit doit être retourné au Service Après-Vente BOUYER pour procéder à l'opération.

## J. Mesures préventives



**Veillez lire attentivement toutes les instructions suivantes**

1. Observer tous les messages d'avertissement. N'enlevez pas de l'appareil les étiquettes de sécurité ou autres informations.
2. N'utilisez l'appareil que pour les applications indiquées, et de la façon appropriée.
3. L'utilisation de l'appareil est déconseillée au-dessus de 2000 mètres d'altitude.
4. Ne pas obstruer les ouvertures d'aération avec de quelconques objets.
5. Respecter une distance minimale autour de l'appareil pour une aération suffisante.
6. N'exposez pas l'appareil à la pluie ou à l'humidité (à moins qu'il ne s'agisse d'un appareil conçu pour une utilisation en extérieur – dans ce cas, respectez les instructions qui en incombent).
7. Si votre appareil ne fonctionne plus correctement, que l'eau ou des objets ont pénétré à l'intérieur, éteignez-le immédiatement et débranchez-le. Cet appareil ne doit être réparé que par un personnel qualifié.

**Appareils reliés au secteur**

8. Mettre hors tension l'appareil avant de toucher des parties conductrices en son sein.
9. N'éteignez pas et ne rallumez pas l'appareil rapidement plusieurs fois de suite : vous risquez de réduire la longévité de ses composants internes.
10. Ne remplacez le fusible que par un fusible de même type et de même calibre.
11. Attention, une fiche d'alimentation a trois broches, dont une broche de terre. La troisième broche assure la sécurité. Vérifier que la broche de terre fournie entre dans la prise, sinon, consulter un électricien pour faire remplacer la prise obsolète

### Symboles d'avertissement



Borne de terre de protection



Borne de terre



Courant continu ou tension continue



Courant alternatif ou tension alternative



Tension dangereuse au toucher, risque d'électrisation voire d'électrocution



Lire attentivement le document d'accompagnement



Attention, surfaces chaudes, ne pas toucher pendant le fonctionnement sous peine de brûlures



#### Appareils sources d'énergie thermique excessive (TS2 et TS3)

Attention, surfaces chaudes, ne pas toucher pendant le fonctionnement sous peine de brûlures



#### Appareils audios tels que des haut-parleurs

Pression acoustique élevée, risque de détérioration de l'audition, ne pas écouter à des niveaux de volume élevés pendant des périodes prolongées (supérieur à 90 dB).



#### Mise au déchet du produit

En fin de vie du produit, s'il est installé sur le territoire français (DOM-TOM inclus) veuillez contacter ECOSYSTEM. BOUYER est adhérent à cet éco-organisme pour la gestion du recyclage de ses produits conformément à directive DEEE.



Dans le cas contraire, veuillez appliquer la réglementation du pays d'installation du produit.