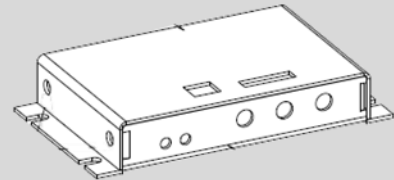


# Amplificateur de boucle à induction magnétique Hearing loop amplifier



**Kit—Amplificateur de proximité  
Kit— Proximity amplifier**

FR

Manuel d'installation et d'utilisation  
**DCL20-SA**

EN

Installation and user manual  
**DCL20-SA**



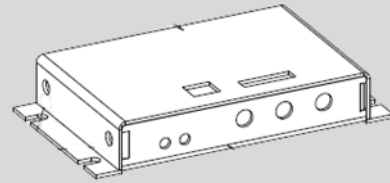


## Table des matières

Table des matières .....	3
<b>Manuel FR</b> .....	5
<b>1. Introduction</b> .....	6
<b>1.1 But</b> .....	6
<b>1.2 Public visé</b> .....	6
<b>1.3 Alerte</b> .....	6
<b>1.4 Icônes</b> .....	6
1.4.1 Icônes et notes.....	6
1.4.2 Icônes d'attention, d'avertissement et de danger .....	6
<b>2. Description</b> .....	7
<b>2.1 La gamme</b> .....	7
<b>2.2 Le contenu</b> .....	7
<b>2.3 DLC20-SA</b> .....	7
<b>2.4 Conseils et sécurité</b> .....	8
<b>3. Installation</b> .....	9
<b>4. Connexions et réglages</b> .....	10
<b>5. Fonctionnement</b> .....	11
<b>6. Spécifications</b> .....	12
<b>Manual EN</b> .....	13
<b>1. Introduction</b> .....	14
<b>1.1 Purpose</b> .....	14
<b>1.2 Targeted audience</b> .....	14
<b>1.3 Alert</b> .....	14
<b>1.4 Icons</b> .....	14
1.4.1 Icons et notes .....	14
1.4.2 Attention, warning and danger icons .....	14
<b>1.5 Conversion tables</b> .....	15
<b>2. Description</b> .....	16
<b>2.1 The range</b> .....	16
<b>2.2 Contents</b> .....	16
<b>2.3 DLC20-SA</b> .....	16
<b>2.4 Safety note</b> .....	17
<b>3. Installation</b> .....	18
<b>4. Connections and settings</b> .....	19
<b>5. Explication</b> .....	20
<b>6. Specifications</b> .....	21



# Amplificateur de boucle à induction magnétique



## Kit- Amplificateur de proximité

FR

Manuel d'installation et d'utilisation  
**DCL20-SA**



## 1. Introduction

### 1.1 But

Le manuel d'installation et d'utilisation fournit les informations nécessaires pour installer, configurer et utiliser un kit DLC20-SA.

### 1.2 Public visé

Le manuel d'installation et d'utilisation est destiné aux installateurs et aux utilisateurs u kit DLC20-SA.

### 1.3 Alertes

Ce manuel évoque quatre types d'alertes.

Le type d'alerte est lié étroitement à l'effet susceptible de se produire en cas de non-observance de l'alerte. Ces alertes, classées dans l'ordre croissant de gravité, sont les suivantes :

- **Note**

Information complémentaire. Généralement, la nonobservance d'une alerte de type Remarque n'entraîne pas de dommage matériel ou corporel.

- **Attention**

La non-observance d'une alerte de type attention peut entraîner des dommages matériels.

- **Avertissement**

La non-observance d'une alerte de type avertissement peut entraîner des dommages matériels et corporels graves.

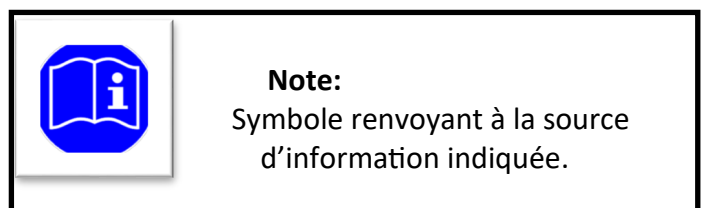
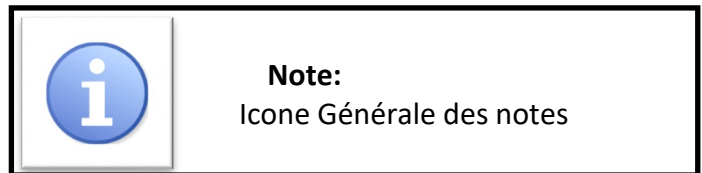
- **Danger**

La non-observance d'une alerte du type danger peut entraîner la mort.

## 1.4 Icônes

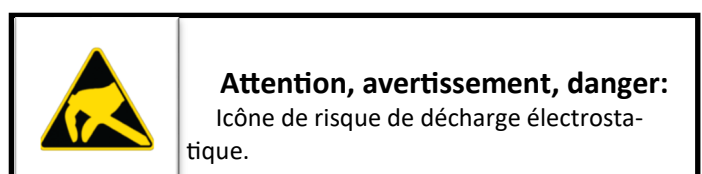
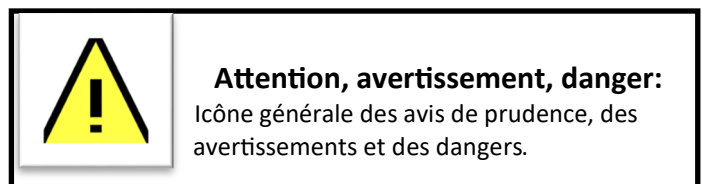
### 1.4.1 Icônes et notes

Les icônes utilisées avec les notes fournissent un complément d'informations sur la note. Voir les exemples suivants :



### 1.4.2 Icônes d'attention, d'avertissement et de danger

Les icônes utilisées en combinaison avec Attention, Avertissement et Danger indiquent le type de risque présent. Voir les exemples suivants :



## 2. Description

Equipement de choix pour les petites salles types salles de réunion ou salles de classe. Le kit DLC20-SA est un kit d'accessibilité audio permettant d'améliorer la communication aux personnes malentendantes. Le kit DCL20-SA est un ensemble complet permettant d'équiper des salles allant jusqu'à 60 m<sup>2</sup>. Ce produit est à destination de tous Etablissements Recevant du Public mais aussi des particuliers. Il a l'avantage d'être un des plus compact du marché et donc de s'intégrer en toute discrétion pour un résultat optimal.

### 2.1 La gamme

Nous avons le plaisir de vous présenter notre nouvelle marque Opus Technologies conçue et fabriquée en France. Nous proposons des produits de nouvelles technologies offrant un confort maximum pour les utilisateurs.

### 2.2 Le contenu

Ce kit comprends :

- Un amplificateur DLC20
- Une alimentation
- Un cordon d'alimentation
- Un micro
- Un câble boucle de 30m
- Deux connecteurs 2 points
- Un connecteur 3 points
- Lot de 2 autocollants « espaces adaptés aux malentendants ».

### 2.3 DLC20-SA

Le DCL20-SA est un kit de boucle à induction qui permet d'équiper les petites salles. Le système permet de répondre aux restrictions de la loi d'égalité des chances tout en respectant les exigences de la norme EN60118-4. L'ensemble est conçu pour offrir l'accessibilité aux personnes malentendantes équipées d'un appareil auditif avec la position T.

L'amplificateur est conçu pour être fixé discrètement. Il est équipé de deux entrées, de réglages et de LED indiquant la présence de l'alimentation et du courant de boucle.

L'appareil intègre un traitement audio permettant d'avoir un asservissement automatique des niveaux de prise de son, évitant des bruits forts et soudains.



## 2.4 Conseils et sécurité

La majorité des problèmes avec la boucle à induction magnétique (BIM) arrive quand l'installation n'a pas été correctement réfléchi donc prenons un peu de temps avant de commencer l'installation et gagnons en résultat et en temps.

Idéalement, l'amplificateur de boucle devra être placé près de la zone à couvrir. Ceci peut impliquer le placement de l'amplificateur sur un panneau, sous un bureau ou sous un table de salle.

Le microphone de prise de son devra être le plus près possible de l'entrée de l'amplificateur.

De même, l'amplificateur devra être placé au plus prêt de la source audio (télévision, sonorisation...etc).

Pour positionner la boucle dans l'espace à équiper, il est important de prendre en compte les futurs utilisateurs du système.

Par exemple, si vous devez seulement prévoir l'orateur et le client, une boucle autour du bureau peut être une meilleure solution plutôt qu'une boucle autour du périmètre de la pièce. Il limitera le rayonnement et augmentera la confidentialité. Pour l'équipement d'un salon télé, il est conseillé de tirer la boucle en périphérie de la pièce pour permettre à plusieurs utilisateurs d'utiliser l'équipement.



### 3. Installation

Pour que le champ magnétique rayonne dans la pièce, la boucle peut être posée au sol.

La boucle peut-être placée dans la dalle (sur le treillis métallique), sous un revêtement (parquet, moquette, ...etc) à l'aide d'un ruban de cuivre ou collée sous un tapis de sol. Voir figure 1

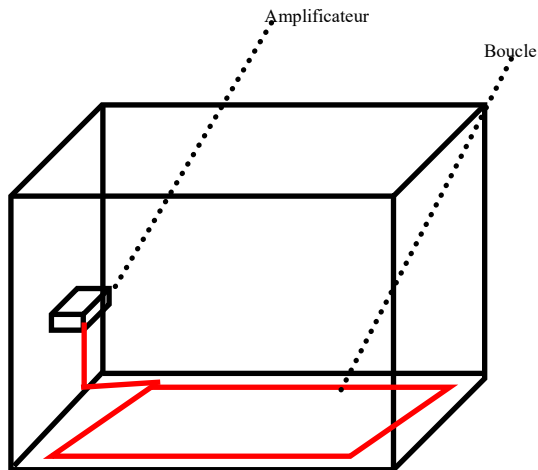


Figure 1.

La distance entre la boucle et la périphérie de la pièce peut être calculée pour éviter l'émergence du champ magnétique.

La boucle peut également être placée au plafond, derrière un faux plafond par exemple.

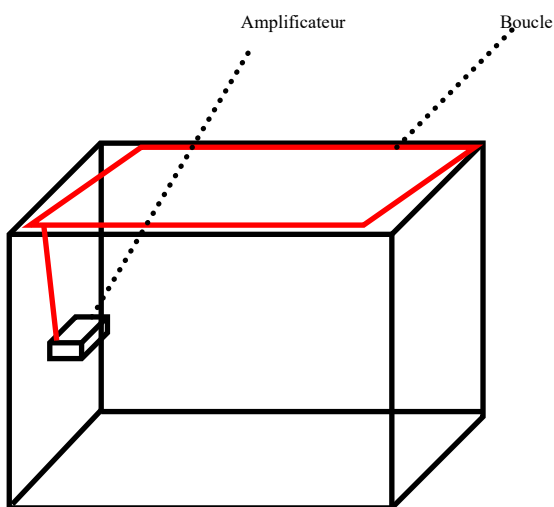


Figure 2.

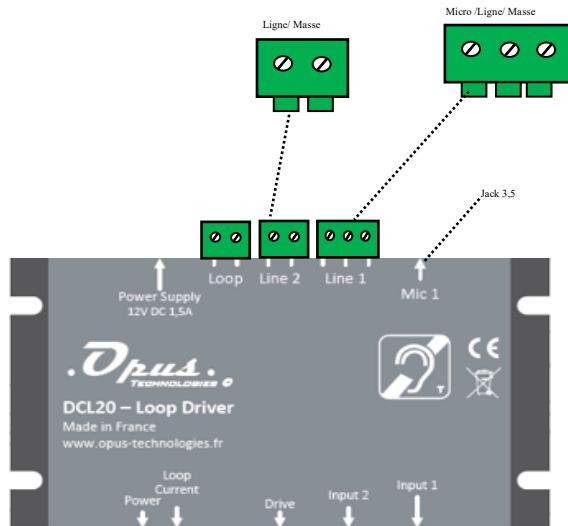


**Note:**

D'autres installations sont envisageable au cas par cas. Nous pouvons vous aider grâce à notre expertise et notre logiciel de modélisation sur mesure.

## 4. Connexions et réglages

### 4.1 Connexion audio



Pour connecter une source audio sur le DCL20, connectez votre câble à l'entrée de ligne 1 sur les 2 connecteurs « ligne » et « masse » du bornier.

Connexion à un interphone ou une source spécifique: Connectez votre source sur l'entrée 2 du DCL20. Cette entrée accepte les sources suivantes: ligne, basse impédance, et 100V avec un adaptateur.

#### Entrée micro 1:

Type : Jack 3,5

Caractéristique: alimentation phantom

#### Entrée ligne 1:

Type: Bornier

Type d'entrée: Ligne ou micro, connexion à vis.

#### Entrée 2:

Type: Bornier

Type d'entrée: Ligne/ basse impédance / 100V avec un adaptateur

### 4.2 Connexion de la boucle et de l'alimentation

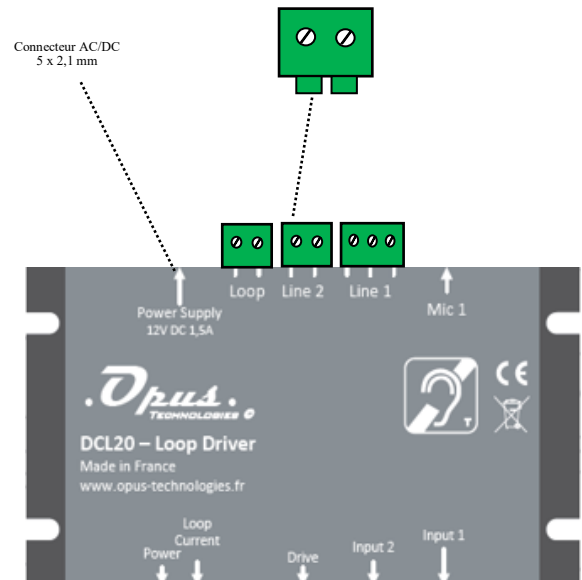
Connectez le câble de la boucle sur l'entrée « Loop » du DCL20.



#### **Note:**

L'entrée boucle n'impose aucun sens de connexion

Alimentation: Connectez l'alimentation fournit dans le kit sur l'entrée « Power supply »



## 5. Fonctionnement

Le tenant et l'aboutissant du fil formant la boucle sont reliés à un amplificateur audio. La prothèse auditive dispose d'une bobine appelée souvent « T » ou « T-coil » qui est placée à l'intérieur de la prothèse et qui est constituée d'un fil formant des spires. Le champ magnétique généré par la grande boucle va traverser les petites boucles dans la prothèse et, par le principe d'induction, le signal électrique présent dans la grande boucle va se retrouver dans les petites. On transmet ainsi le signe de l'amplificateur audio à la prothèse, qui va ensuite le restituer à l'oreille de la personne malentendante.

La boucle peut être installée au niveau du sol ou du plafond, plus précisément entre 1,10m et 2,20m de la hauteur d'écoute (oreilles).

La présence d'une boucle auditive est souvent signalée par un logo bleu représentant une oreille barrée et une lettre T. Généralement, une prothèse auditive dispose de deux positions majeures, la M et la T. La position M permet de percevoir le son grâce à la pression acoustique comme un microphone, tandis que la position T (T pour téléphone) reçoit directement les signaux audio transmis par induction via la bobine intégrée. Certaines prothèses combinent ces deux modes de fonctionnement par la position MT. Elle permet aux malentendants de percevoir à la fois les bruits ambiants et les signaux transmis par induction.



## 6. Spécifications

Entrées	
Entrée audio	2 (1 entrée micro ou ligne et 1 entrée ligne)
Type	Micro Jack 3,5, bornier Phoenix
Fantôme	4,5V 1mA

Dimensions et poids (en mm)	
DCL20	92 x 52 x 18 (L x H x P)
Emballage	190 x 190 x 50
Poids	0.350g

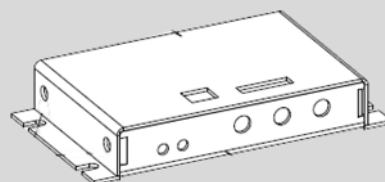
Alimentation	
Caractéristiques	12V DC 1,5A
Type	Boitier d'alimentation séparé
Voltage	230V 50/60 Hz
Puissance	20W max
Fusible	Thermique

Processeur Audio	
Compresseur	Variable 1 : 1 à 20 : 1
Attaque	10mS
Descente	Automatique 500mS ou 1500mS
Réduction du bruit	Limites de bande passante pour 8 KHz au gain total, 16KHz à -6dB
Dynamique	> 60dB
THD	THD+N<0,5% à 1KHz

Sortie	
Type	Courant
Résistance boucle	0,50hm à 1 Ohm
Courant de crête	4A
Courant RMS	2A à 1 KHz
Protection	Thermique, court-circuit et démarrage

# Hearing loop amplifier

English



## Kit- proximity amplifier

EN

Installation and user manual  
**DCL20-SA**



## 1. Introduction

### 1.1 Purpose

The Installation and Operation Manual provides the necessary information for installing, configuring and using an DCL20-SA kit.

### 1.2 Targeted audience

The Installation and Operation Manual is intended for installers and users of the DLC20-SA kit.

### 1.3 Alerts

This manual discusses four types of alerts.

The type of alert is closely related to the effect that may occur if the alert is not observed. These alerts, ranked in ascending order of severity, are the following:

- **Note**

Additional information. Generally, the non-observance of a Note type alert does not result in any material or bodily injury.

- **Attention**

Failure to observe a caution alert may result in property damage.

- **Warning**

Non-compliance with a type alert Warning may result in serious personal injury and property damage.

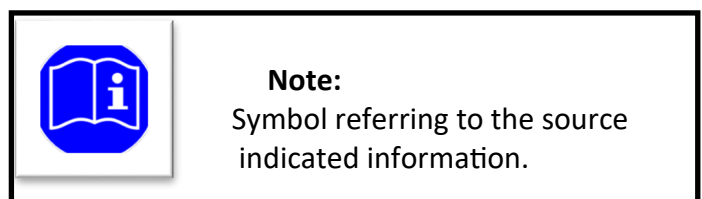
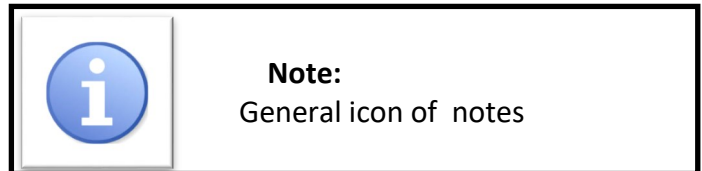
- **Danger**

Failure to observe a danger alert may result in death.

## 1.4 Icons

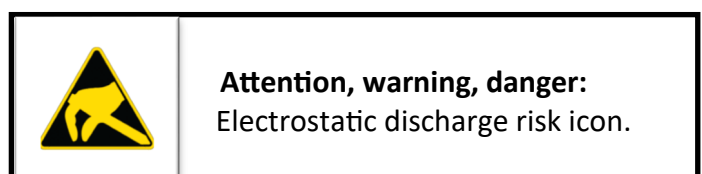
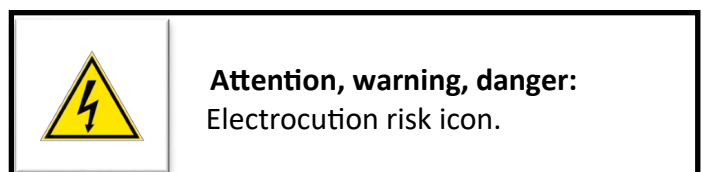
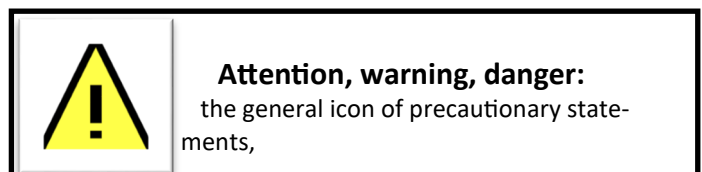
### 1.4.1 Icons and notes

Icons used with notes provide additional information about it. See the following examples:



### 1.4.2 Attention, warning and danger icons

The icons used in combination with Attention, Warning and Danger indicate the type of risk present. See the following examples:



## 1.5 Conversion tables

In this manual, SI units are used to express lengths, masses, temperatures etc.

These can be converted to non-metric units using the following information.

Table 1: length units conversion

25,40 mm = 25,4 mm	1 mm = 1,00000
25,40 mm = 2,54 cm	1 cm = 0,3937 po
30,48 cm = 0,3048 m	1 m = 3,281 pd
1 ml = 1,609 km	1 km = 0,622 ml

Table 2: Mass units conversion

1 lb = 0,4536 kg	1 kg = 2,2046 lb
------------------	------------------

Table 3: Pressure units conversion

1 psi = 68,95 hPa	1 hPa = 0,0145 psi
-------------------	--------------------



**Note:**

1 hPa = 1 mbar

Table 4: temperature units conversion

$^{\circ}F = 9/5. (^{\circ}C + 32)$	$^{\circ}C = 5/9. (^{\circ}F - 32)$
-------------------------------------	-------------------------------------

## 2. Description

Best choice for small standard meeting rooms or classrooms. Kit DLC20-SA is an audio accessibility kit for people with hearing loss. The DCL20-SA kit is a complete set that can equip rooms up to 60 m<sup>2</sup>. This product is intended for all public-facing establishments but also private persons. It has the advantage of being one of the most compact and discreet of the market allowing optimal integration results.

### 2.1 The range

We are pleased to introduce our new brand Opus Technologies designed and manufactured in France. We propose innovate products offering maximum comfort for the users.

### 2.2 Contents

This kit includes:

- A DLC20 amplifier
- A power supply
- A power cord
- A micro
- Two 2-point connectors
- One 3-point connectors
- A set of 2 stickers « space adapted for hearing impaired ».

### 2.3 DLC20-SA

DCL20-SA is an induction loop kit that can equip small rooms. The system allows to meet the restrictions of the european equal threathment directives while respecting the requirements of EN60118-4. The set is designed to offer accessibility to hearing-impaired people equipped with a T-position hearing aid.

The amplifier is designed to be fixed discreetly. It is equipped with two inputs, settings and LEDs indicating the presence of power supply and loop current.

The device incorporates an audio processing to have an automatic control of the sound levels, avoiding loud and sudden noises.





## 2.4 Safety notes

The majority of problems with the hearing loop happens when the installation has not been properly reflected so let's take a while before starting the installation to better results and time saving.

Ideally, the loop amplifier should be placed near the area to be covered. This may involve placing the amplifier on a panel, under a desk or under a table.

The pickup microphone should be as close as possible to the input of the amplifier.

Similarly, the amplifier should be placed closer to the audio source (television, sound ... etc).

To position the loop in the space to be equipped, it is important to take into account the final users of the system.

For example, if the place is planned for a conversation between a speaker and the customers, a loop around the desk may be a better solution rather than a loop around the perimeter of the room. It will limit radiation and increase confidentiality. For the equipment of a TV lounge, it is advisable to pull the loop around the room to allow several users to use the equipment.

### 3. Installation

For magnetic field to radiation in the room, the loop can be placed on the floor.

The loop can be placed in the slab (on the wire mesh), under a coating (parquet, carpet, ... etc) using a copper tape or glued under a carpet of soil. See figure 1

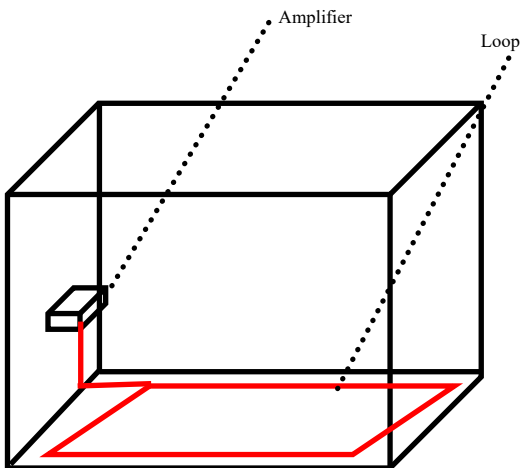


Figure 1

The distance between the loop and the distance between the loop and the periphery can be calculated to avoid the emergence of the magnetic field .

The loop can also be placed on the roof, behind a false ceiling for example.

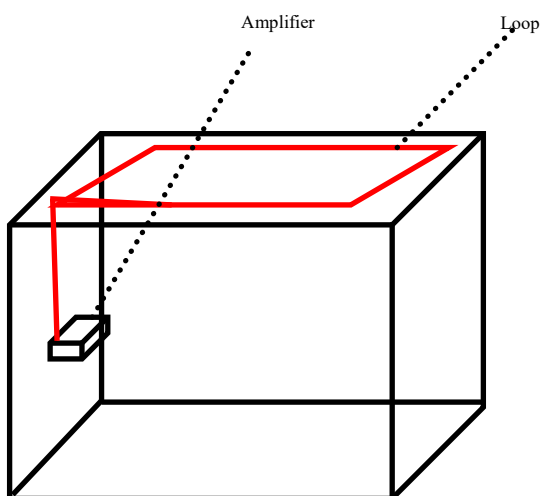


Figure 2

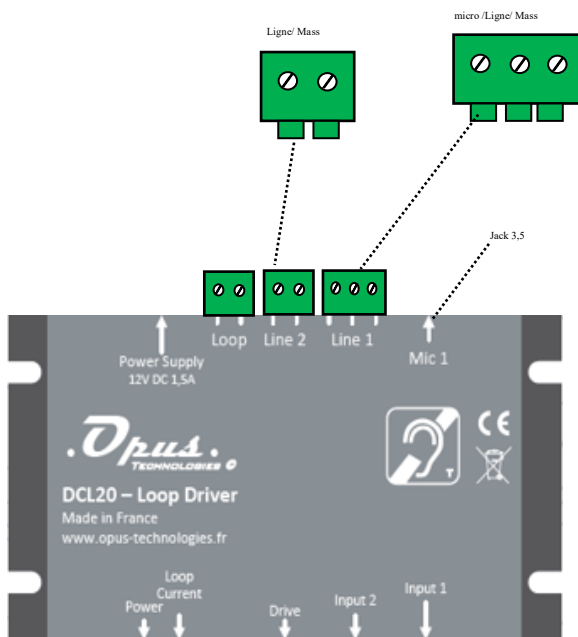


**Note:**

Other installations are possible on a case by case basis. We can help you with our expertise and custom modeling software.

## 4. Connections and settings

### 4.1 audio connection



To connect an audio source to the DCL20, connect your cable to the Line 1 input on both the "Line" and "Ground" connectors on the terminal block.

Connecting to an intercom or specific source: Connect your source to input 2 of the DCL20. This input supports the following sources: line, low impedance and 100V with an adapter.

#### Micro input 1:

Type : Jack 3,5

Feature: phantom power

#### Input ligne 1:

Type: Terminal Block

Input type: Line or microphone, screw connection.

#### Input 2:

Type: Terminal Block

Input type: Line / low impedance/ 100V with an adapter

### 4.2 Loop and power connection

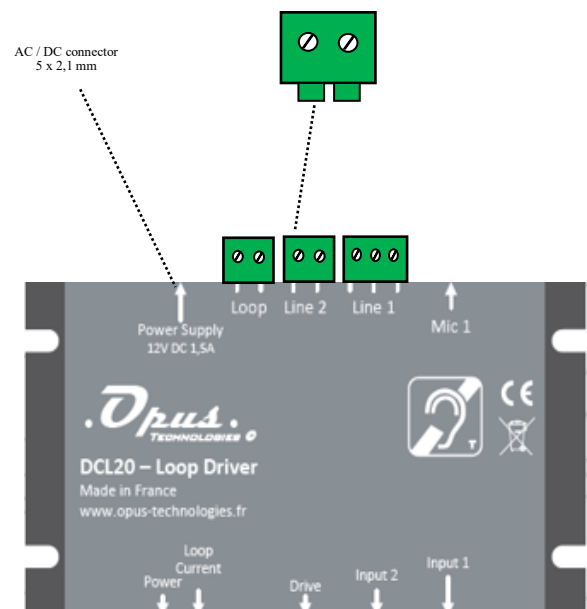
Connect the loop cable to the "Loop" input on the DCL20.



#### **Note:**

Loop input does not impose any sense of connection

Power supply: Connect the power supply provided in the kit to the "Power supply" input



## 5. Explication

The wire forming the loop is connected to an audio amplifier. The hearing aid often called "T" or "T-coil" which is placed inside spirale wire. The magnetic field generated by the large loop will cross the coil and, by the induction process, the electrical signal present in the large loop will be found in the small one. The signal of the audio amplifier is transmitted to the hearing aids, which will then restore it to the ear of the impaired ones.

The loop can be installed in the floor or at the roof level, more precisely between 1.10m and 2.20m from the listening height (ears).

The presence of an hearing loop is often indicated by a blue logo representing a crossed out ear and a letter T. Generally, a hearing aid has two major positions, the M and the T. The position M makes it possible to perceive the sound thanks to sound pressure as a microphone, while the position T (T for telephone) directly receives the audio signals transmitted by induction via the integrated coil. Some aids combine these two modes of operation with the MT position. It allows the hearing impaired to perceive both ambient noise and inductively transmitted signals.



## 6. Specifications

Inputs	
Audio inputs	2 (1 microphone or line input and 1 line input)
Type	Micro Jack 3.5, Phoenix terminal block
Phantom	4,5V 1mA

Dimensions and weight (in mm)	
DCL20	92 x 52 x 18 (L x H x P)
Packaging	190 x 190 x 50
Weight	0.350g

Power supply	
Characteristics	12V DC 1,5A
Type	Separate power box
Voltage	230V 50/60 Hz
Power	20W max
Fuse	Thermal

Audio Processor	
Compressor	Variable 1: 1 to 20: 1
Attack	10mS
Descent	Automatic 500mS ou 1500mS
Noise reduction	Bandwidth Limits for 8 KHz at Total Gain, 16KHz to -6dB
Dynamic	> 60dB
THD	THD+N<0,5% à 1KHz

Output	
Type	Current
Loop resistance	0,5 Ohm à 1 Ohm
Peak current	4A
Current RMS	2A à 1 KHz
Protection	Thermal, short circuit and start





Les informations de ce documents sont susceptibles d'être modifiées  
Document information is subject to change

Date: 2017/11

| manuel d'installation et d'utilisation | installation and user manual | DCL20-SA

Pour toutes questions complémentaires, contacter nous.  
For any questions, contact us.

OPUS TECHNOLOGIES — ZI LAGRANGE II — 9 Chemin de la Vieille Ferme — 33650 MARTILLAC  
Tel: 09.81.24.00.06. — Fax: 09.82.63.22.56. — [contact@opus-technologies.fr](mailto:contact@opus-technologies.fr)

