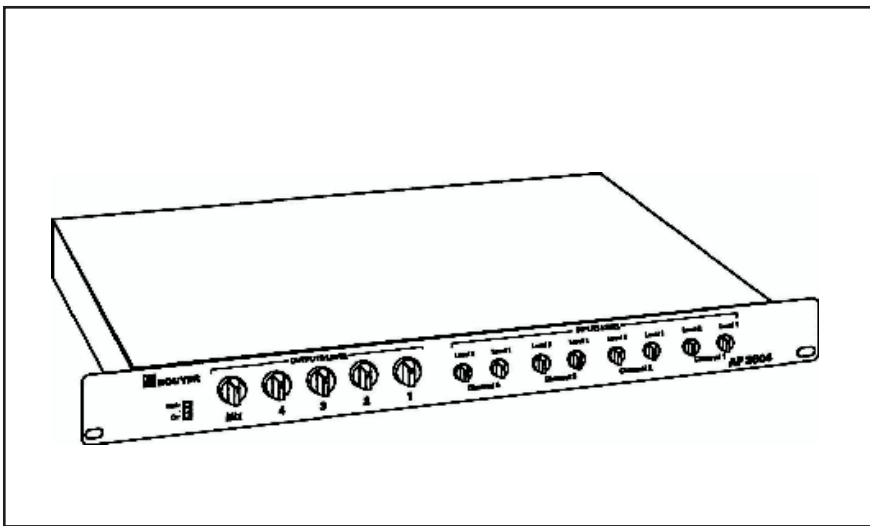


AP 3804

PRÉAMPLIFICATEUR
4 CANAUX 2 VOIES
MÉLANGEUR 8 ENTRÉES

4 CHANNEL, 2 WAY
PREAMPLIFIER
AND 8 INPUT MIXER



I - DESCRIPTION

Voir synoptique page 2.

Le préamplificateur mélangeur 4 canaux **AP 3804**, au format 1U, offre une solution complète et fonctionnelle des besoins de préamplification dans la sonorisation des ERP (Etablissements recevant du public).

En effet, l'**AP 3804** est équipé de :

- 8 entrées symétriques électroniques.
Ces entrées sont configurables en niveau LIGNE ou MIC (avec alimentation fantôme).
- 4 sorties symétriques 0 dB sur bornier.
- un réglage de volume indépendant pour chacune des entrées et sorties.
- une gestion de priorité entre les entrées.
- un bornier télécommande.
- un indicateur lumineux
- un adaptateur secteur 230V AC/24V DC.

Fonction préamplificateur

Chacun des 4 canaux possède 2 entrées préamplifiées et réglables en volume. Il est possible de gérer soit, une priorité entre ces 2 entrées par télécommande ou détection de modulation, soit de les mélanger.

La télécommande sur l'entrée DIN ne gère que la priorité de cette voie sur l'autre, et n'a aucun effet sur l'activation de cette voie, celle-ci étant de fait toujours ouverte.

Les 2 voies d'un canal sont donc toujours ouvertes simultanément.

Les canaux 3 et 4 disposent chacun d'une entrée sur CINCH double qui réalisent la conversion stéréo vers mono.

Fonction mélangeur

Les 8 entrées réglables en volume sont mélangées et orientées sur un connecteur en sortie. On peut cascader plusieurs **AP 3804** pour augmenter le nombre de canaux, en connectant la sortie mélange "Mix output" ⑩ (Fig. III) de l'un sur l'entrée mélange "Mix input" ⑤ de l'autre.

Sur sortie mélangeur (Mix output) il est possible de définir l'entrée 1 comme super-prioritaire ; par conséquent toutes les autres entrées sont inhibées dès prise de parole (ou télécommande micro) sur l'entrée 1.

I - DESCRIPTION

Refer to the schematic diagram on page 2.

The **AP 3804** is a 4 channel preamplifier-mixer offering a complete, fully functional solution for all public area (PA) broadcasting requirements in a 1U package.

The **AP 3804** comes complete with :

- 8 balanced, electronic LINE/MIC-configurable inputs, each with its own phantom power supply.
- 4 balanced 0 dB connector strip outputs.
- independent volume controls for each input and output.
- input signal prioritisation.
- external switch terminal inputs.
- LED indicator display.
- a dual mains transformer/+24 V DC.

Preamplifier

Each of the four channels has two volume-adjustable preamplified inputs. Either of these inputs can be prioritised using external switching or modulation detection, or both inputs may be mixed together.

The remote control on the DIN input concerns only the priority of this way on the other, and has no effect on the activation of this way, it is still open.

Two ways of a channel are always opened simultaneously.

Channels 3 and 4 each have a dual CINCH input for stereo to mono conversion.

Mixer

The 8 volume-adjustable inputs are mixed before being output. To increase the number of channels mixed, several **AP 3804** units may be linked together with the "Mix output" ⑩ (Fig. III) of one unit connected to the "Mix input" ⑤ of the next unit.

Input 1 of the Mix output can be assigned 'super-priority' causing all other inputs to be blocked whenever a voice signal is present on input 1 or whenever the remote microphone is switched in.

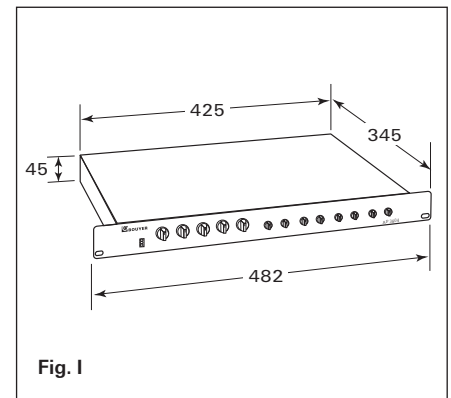
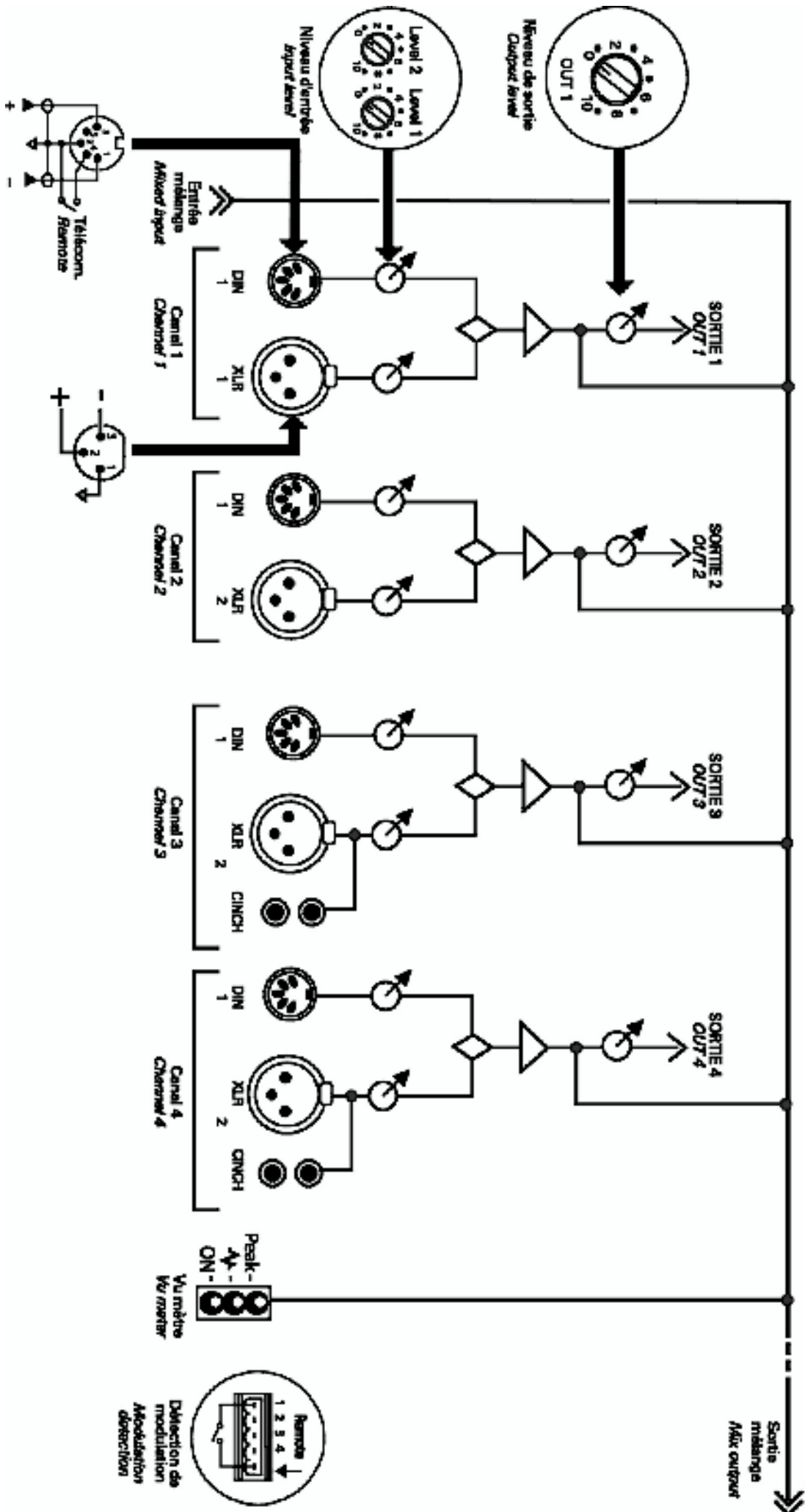


Fig. I

SYNOPTIQUE - SCHEMATIC DIAGRAM



II - CARACTÉRISTIQUES TECHNIQUES

- Alimentation bloc secteur fourni24V, 0,5 A
- Distorsion < 0,05 % (niveau AUX)
- Bande passante (-3dB) 20 - 40 000 Hz
- Rapport signal/bruit ≥80 dB
- Canaux4
- Entrées8 symétriques + 1 mélange asymétrique
 - Connexion4 DIN - 4 XLR - 2 CINCH
 - Niveaux MIC - LIGNE
 - Alimentation Fantôme
- Sorties4 symétriques + 1 mélange asymétrique
 - Connexion Sur bornier
 - Niveaux 0dBm
- Mode Mélange ou priorité
- Montage en baie 19" 1U
- Matière Métal
- Couleur Noir mat
- Dimensions (Fig. I) 482 x 345 x 45 mm
- Poids 3.4 kg

III - PRESENTATION

1. A l'avant (Fig. II)

- 1 Indication des voyants sur le bus mélange (vu-mètre) :
 - Voyant vert allumé "ON" signifie que l'appareil est sous tension
 - Voyant orange allumé "⚡" indique la présence d'un signal
 - Voyant rouge allumé "Peak" indique un niveau nominal d'entrée >0dB
- 2 Réglage de volume de sortie des 4 canaux et sortie mélange
- 3 Réglage de niveau des entrées

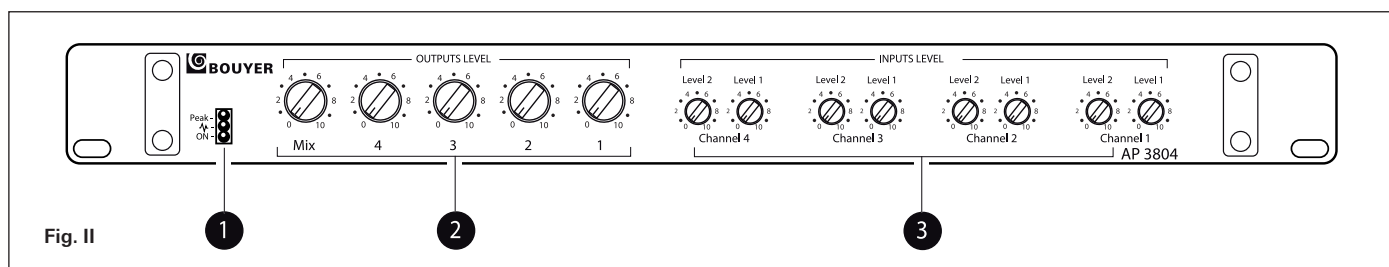


Fig. II

2. A l'arrière (Fig. III)

- 1 Quatre entrées universelles DIN femelles symétriques
- 2 Quatre entrées universelles XLR femelles symétriques
- 3 Inverseurs de sélection AUX ou MIC
- 4 Deux bornes CINCH stéréo
- 5 Bornier entrée mélange asymétrique 0 dB
- 6 Mini commutateurs de configuration des priorités pour chacun des 4 canaux
- 7 Mini commutateurs de "super" priorité
- 8 Bornier de télécommande
- 9 Borniers sorties symétriques des canaux 1, 2, 3 et 4
- 10 Bornier sortie mélange asymétrique 0 dB
- 11 Bornier alimentation bloc secteur ou batterie 24V dc

II - TECHNICAL SPECIFICATIONS

- Mains power transformer (supplied)24V, 0,5 A
- Distortion < 0,05 % (AUX)
- Bandwidth (-3dB) 20 - 40 000 Hz
- Noise/signal ratio ≥80 dB
- Number of Channels4
- Inputs8 balanced + 1 unbalanced mixed
 - Connections4 DIN - 4 XLR - 2 CINCH
 - Levels MIC - LINE
 - Power supply Phantom
- Outputs4 balanced + 1 unbalanced mixed
 - Connections On terminal
 - Levels 0dBm
- Mode Mixed or priority
- 19" rack mounting 1U
- Material Metal
- Colour Black
- Dimensions (Fig. I) 482 x 345 x 45 mm
- Weight 3.4 kg

III - PRESENTATION

1. Front panel (Fig. II)

- 1 Indicator LEDs on mixer bus (VU meter) :
 - Green "ON" LED indicates the unit is powered on
 - Orange "⚡" LED indicates a signal is present
 - Red "Peak" LED indicates a nominal input level of > 0 dB
- 2 Output volume controls (one per channel plus the Mix output)
- 3 Input level controls (one per input)

2. Rear panel (Fig. III)

- 1 Four balanced universal DIN female inputs
- 2 Four balanced universal XLR female inputs
- 3 AUX / MIC selector switches
- 4 Stereo CINCH sockets (pair)
- 5 0 dB unbalanced mixed input connector
- 6 Priority configuration microswitches (one per channel)
- 7 'Super-priority' microswitches
- 8 Remote control terminal
- 9 Balanced outputs terminals (channels 1, 2, 3 and 4)
- 10 0 dB unbalanced mixed output terminal
- 11 Mains transformer/24 V d.c. battery power socket

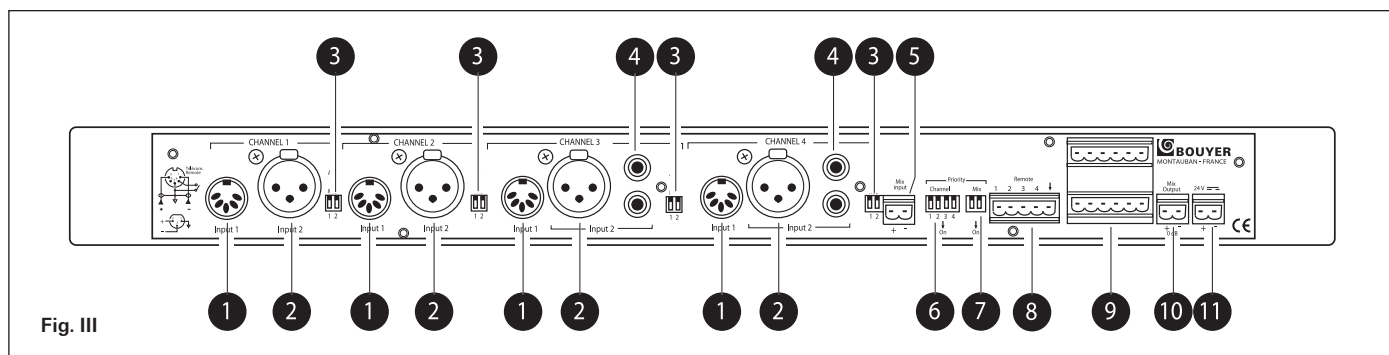


Fig. III

IV - PARAMÈTRAGE

1. Entrées universelles

Chacune des entrées ① et ② est dite universelle (Fig. IV). Le commutateur ③ est composé de 2 inverseurs (1 pour chaque entrée) permet de définir la sensibilité d'entrée :

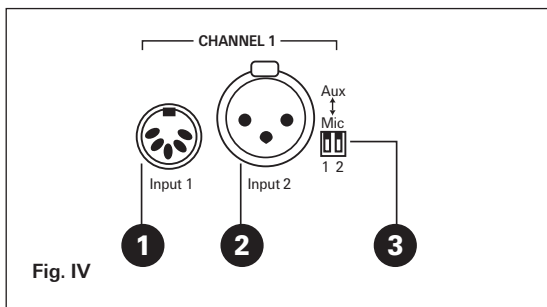
- Position haut ..niveau AUX ou LIGNE
- Position basniveau MIC

2. Définition des priorités pour chaque canal

Le commutateur ⑥ représente les 4 inverseurs de configuration des priorités pour chacun des 4 canaux (Fig. V). Lorsque l'inverseur est en position haute, l'entrée ① (prise DIN) est en mélange avec l'entrée ② (prise XLR). En position basse (ON) l'inverseur définit l'entrée ① prioritaire sur l'entrée ② par détection de modulation ou télécommande.

3. Super-priorité sur sortie mélange

Pour programmer la "super-priorité" sur la sortie mélange ⑩ (Mix output - Fig. III), actionner le commutateur ⑦ en position basse "On" (Fig. V). L'entrée 1 du canal 1 est alors prioritaire par télécommande ou détection de modulation sur toutes les autres entrées du produit. Comme spécifié ci-dessus la "super-priorité" est fonctionnelle sur la sortie mélange ⑩.

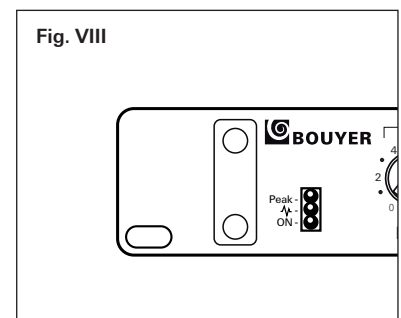
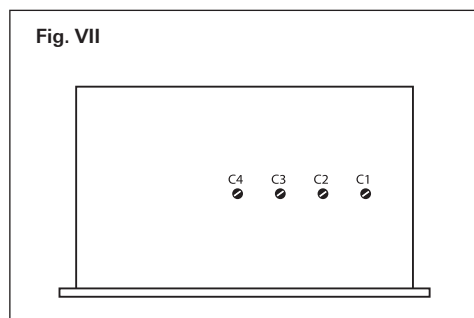
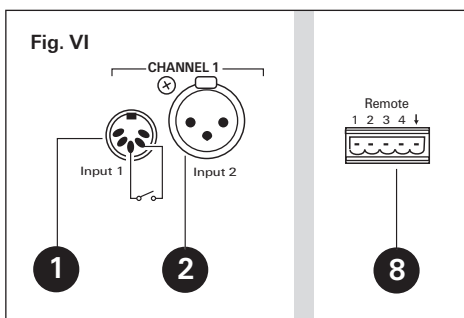


4. Gestion des télécommandes des entrées

Chacune des entrées DIN de l'AP 3804 dispose d'une télécommande fournie par la fermeture d'un contact entre les points 2 et 4 de la prise DIN. Les télécommandes des prises DIN sont réparties sur le bornier ⑧ (Fig. VI) aux points 1 pour l'entrée 1 canal 1, etc... et ↓ pour le point commun (masse). Par exemple, relier le point 1 du bornier au point commun par fil ou autre bouton poussoir, provoque l'activation de la télécommande de l'entrée 1 du canal 1. Nota : La télécommande n'agit que sur la priorité. L'entrée reste toujours active même en l'absence de télécommande. Relier les points 1, 2, 3 ou 4 au point commun équivaut à court-circuiter les points 2 et 4 de la prise DIN.

5. Réglage sensibilité de la détection de modulation

Le réglage s'effectue par le dessous du coffret à l'aide d'un petit tournevis plat (Fig. VII).



IV - PARAMETER SETTINGS

1. Universal inputs

Each of inputs ① and ② is a so-called universal input (Fig. IV). The switch ③ is made up of two inverters (1 per input) which set the input sensitivity :

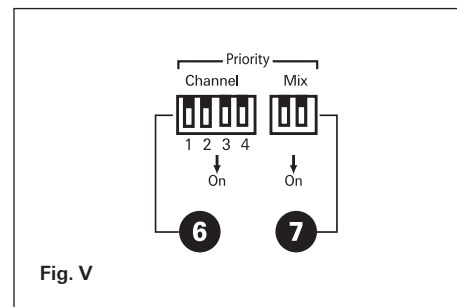
- Up positionAUX or LINE
- Down position.....MIC

2. Defining priorities per channel

Microswitch ⑥ is used to toggle the priority configuration for each of the 4 channels (Fig. V). In the up (OFF) position, input ① (the DIN socket) is mixed with input ② (the XLR socket). In the down (ON) position, the switch causes input ② to be prioritised over input ① when either modulation or external switching is detected.

3. Super-priority on the Mix output

To set super-priority on Mix output ⑩ (Fig. III), move microswitch ⑦ down to its "ON" position (Fig. V). Input 1 of channel 1 is then given priority over all the other unit's inputs when either modulation or external switching is detected. As stated earlier, "super-priority" works on Mix output ⑩.



4. Managing input remote controls

Each of the AP 3804's DIN inputs can be remotely controlled by closing pins 2 and 4 of the DIN socket. The DIN socket external switches are presented to connector strip ⑧ (Fig. VI), where pin 1 equates to input 1, channel 1, and so on, and where ↓ is the common (ground) pin. Thus, shorting connector strip pin 1 to ground will cause input 1, channel 1 to be remotely activated. Note: The remote control activates only the priority. The input remains active even in the absence of the remote control. Shorting pins 1, 2, 3 or 4 to ground has the same effect as shorting pins 2 and 4 on the DIN socket.

5. Adjusting modulation detection sensitivity

Sensitivity is adjusted using the potentiometers located on the top of the unit (cf. Fig. VII), using a small flat bladed screwdriver.

V - INSTALLATION



ATTENTION :

L'appareil ne doit pas être exposé aux chutes d'eau et aux éclaboussures.

Branchement secteur ou batterie

Un bloc d'alimentation secteur linéaire, équipé d'un bornier femelle 2 points avec détrompeur est fourni. Connecter cette alimentation au bornier ⑪ (Fig. III) en respectant les polarités + et - indiquées sur la sérigraphie.

Dans le cas d'un branchement sur batterie, utiliser des conducteurs de section $\geq 0.5\text{mm}^2$.

VI - UTILISATION

Après branchements de toutes les sources (micro, lecteur CD...) sur les entrées de l'appareil, veiller à prérégler tous les volumes en position "0" avant la mise sous tension. Maintenir en position "0" le réglage des entrées non utilisées.

Mettre l'appareil sous tension en branchant le bornier du bloc secteur sur la prise ⑪.

Le témoin lumineux vert ① de mise sous tension s'allume.

Ensuite ajuster les niveaux, le volume et le mode de priorité selon l'utilisation désirée.

VII - MONTAGE EN RACK

L'**AP 3804** au format 1U 19" peut être intégré dans une baie, voir figure VIII.

VIII - MAINTENANCE - PANNE



L'appareil est équipé d'un fusible réarmable. Il est aussi protégé contre les inversions de polarités.

Dans tous les cas, retourner l'appareil à l'usine ou faite appel à un dépanneur professionnel.

Pour toute information supplémentaire sur le produit, contactez notre service technique au 08 92 70 20 82 (0,34 € la minute).

V - INSTALLATION



WARNING:

The unit is neither water - nor splash proof.

Mains/battery connections

An in-line transformer is supplied complete with a lead and keyed two pole female connector. Connect the transformer to connector ⑪ (Fig. III) observing the + and - polarities indicated on the back panel.

When connecting to a battery power supply, use a power supply cable with a minimum cross-sectional area of 0.5mm^2 .

VI - USE

Having connected all sources (microphone, CD player, etc.) to the unit's inputs, zero all input volumes before powering up the unit. All inputs which are not used should remain set to zero.

Power up the unit by connecting the power lead to socket ⑪.

The green power indicator ① will then light.

Finally set the volume levels and priority settings as required.

VII - RACK MOUNTING

The 1U **AP 3804** may be rack mounted in a 19" cabinet, cf. figure VIII.

VIII - MAINTENANCE - TROUBLE SHOOTING



The unit is fitted with a resettable fuse. It is also reverse-polarity protected.

Where necessary, return the unit to the factory for repair or have it repaired by a qualified professional.

For all further information concerning the product, contact us on +33 (0)5 63 21 30 00.