

**ACCESSOIRES POUR MICROPHONES**

**MICROPHONE ACCESSORIES**

**PIED DE SOL**

**I - FLOOR STAND**

**GZ 769 (Fig. I)**

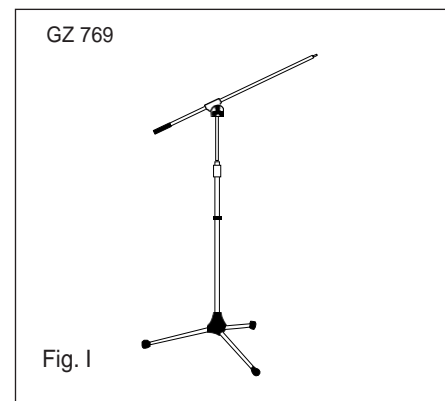
Pied de sol pliant avec perchette

- Base pliante
- Tube télescopique acier nickelé
- Filetage : 3/8"
- Hauteur réglable : 1 m à 1,60 m
- Poids : 2,5 kg - Noir et chrome

**GZ 769 (Fig. I)**

Folding floor stand with boom arm

- Folding base
- Nickel-plated steel folding tube
- Thread : 3/8"
- Adjustable height : 1 m to 1.60 m
- Weight : 2.5 kg - Black and chrome colour



**KIT BASE DE TABLE**

**KIT TABLE BASE**

**GZ 5758 (Fig. II)**

Voir notice GZ-5758-NTB

See notice GZ-5758-NTB



**DIVERS**

**MISCELLANEOUS**

**GZ 26 (Fig. V)**

Pince micro à ressort, orientable pour tous les microphones

- Fixation : filetage femelle 3/8" x 16 ou 5/8"x27UNC en ôtant l'insert d'adaptation
- Auto-freiné pour arrêt en rotation sur la position désirée
- Noir

**GZ 26 (Fig. V)**

Spring-clip mic support adjustable for any microphones

- Mounting : inner thread 3/8" x 16 or 5/8" x 27 UNC without adaptor
- Self-locking for the desired angular position
- Black

**GZ 39 (Fig. V)**

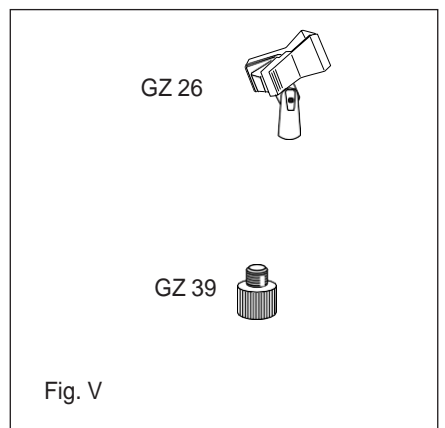
Adaptateur de filetage

- Filetage mâle : 3/8 " x 16
- Filetage femelle : 12 x 1,75
- Gris anthracite

**GZ 39 (Fig. V)**

Thread adaptor

- Male thread : 3/8 " x 16
- Inner thread : 12 x 1,75
- Anthracite grey



**TABLEAU DES CONCORDANCES**

**V - COMPATIBILITY TABLE**

Le tableau des concordances ci-dessous précise, pour chaque microphone, le ou les accessoire(s) susceptible(s) de lui être associé(s).

The compatibility table below specifies the accessory/accessories that can be used with each microphone.

De \ Vers	GZ26	GZ39	GZ769	GZ5758
GM-820				
GZ-26				



**BOUYER INDUSTRIE**

1270, avenue de Toulouse  
82000 Montauban – France

Tél : +33 (0)5 63 21 30 00  
Fax : +33 (0)5 63 03 08 26

bouyerfrance@bouyer.com  
www.bouyer.com