

AZ 115

**SÉLECTEUR 12 ZONES
+ APPEL GÉNÉRAL**

**12 ZONES - ZONE
SELECTOR
+ ALL CALL FACILITY**



I - DESCRIPTION

L'**AZ 115** est un coffret de sélection de 12 zones au format 1U - 19". Il s'intercale soit entre un amplificateur et différents haut-parleurs ou entre un préamplificateur et plusieurs amplificateurs. Les zones sont activées par des contacts de télécommande raccordés aux borniers situés en face arrière.

L'**AZ 115** peut être utilisé suivant deux modes définis par deux poussoirs BP1 et BP5 situés à l'intérieur de l'appareil :

- en position appuyés (position par défaut), les touches en face avant permettent d'affecter la musique aux zones correspondantes.
- en position relâchés, les touches permettent de sélectionner les zones pour une diffusion d'appel. La présélection de la musique doit alors être faite à l'intérieur de l'appareil grâce à des mini-commutateurs.

L'**AZ 115** peut fonctionner avec un pupitre microphone GM 1066 ou un pupitre de la série PGM 5000 (option).

II - CARACTÉRISTIQUES TECHNIQUES

Sélection de zones

- Nombre de zones.....12
- Puissance par zone :
100 W en ligne 100 V
- Commandes frontales par poussoirs
- Télécommandes par fermeture de boucle
- Sorties haut-parleurssur bornier
- Entrée parolesur bornier
- Entrée musiquesur bornier

Alimentation

- Secteur ..230V+ terre 50/60Hz < 35VA
- Batterie24V 0,9A
- Téléalimentation+24V / 200mA sur borniers pour téléalimenter pupitre

- Dimensions425 x 345 x 45 mm(Fig.I)
- Poids 3,8 kg
- Montage en rack 19" avec jeu de poignées AZ 6 (Fig. II)

I - DESCRIPTION

The **AZ 115** is a 12 zones - zone selector cabinet 1U - 19". This unit is put either between an amplifier and loudspeaker or between one an preamplifier and several power amplifiers. The zones are connected by remote controlled contacts linked to the terminals located on the back side of the cabinet.

The **AZ 115** may be used in two different modes, by using push buttons BP1 and BP5 placed inside the cabinet :

- In latched position, the buttons on front face allow to select the zones where music will be broadcasted.
- In unlatched position, the buttons on front face allow to select the zones where a verbal message will be broadcasted. In this case the music selection is achieved by setting microswitches inside the cabinet.

The **AZ 115** may be used with a microphone console GM 1066 (6 zones + All Call) or a PGM 50xx which may be provided separately.

II - TECHNICAL SPECIFICATIONS

Selection de zones

- Number of zones.....12
- Power per zone
100 W in 100 V line
- Front face push buttons
- Remote control by closing contact
- Loudspeaker outputson terminal
- Speech inputon terminal
- Music input.....on terminal

Power supply

- Mains230V+ earth - 50/60 Hz < 35VA
- Battery 24V 0.9A

- Dimensions : 425 x 345 x 45 mm(Fig.I)
- Weight 3.8 kg
- 19" rack mounting : with handles AZ 6 (Fig. II)

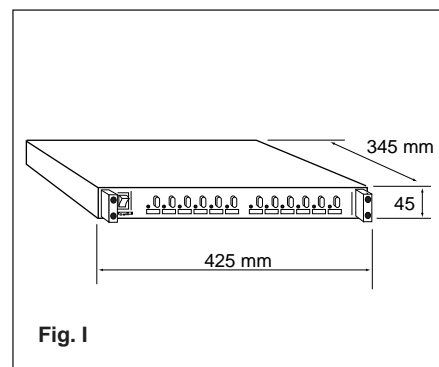


Fig. I

Jeu de poignées AZ 6 / AZ 6 set of handles

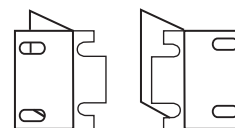


Fig. II



1270 avenue de Toulouse

82000 MONTAUBAN - FRANCE

Tel : + 33 (0)5 63 21 30 00

Fax : + 33 (0)5 63 03 08 26

www.bouyer.com

Assistance technique: 08 92 70 20 82* (*0,34 la minute TTC)

III - PRESENTATION

Vue avant (Fig. III)

- ① - Interrupteur Marche/Arrêt
- ② - Voyant de mise sous tension
- ③ - Commande zone ou musique 1, 2... 6 (Module A)
- ④ - Commande zone ou musique 1, 2... 6 (Module B)

Vue arrière (Fig. IV)

- ⑤ - Bornier (ou RJ45) télécommande zone 1 à 6 et AG
- ⑥ - Bornier cascade entre deux AZ 115
- ⑦ - Bornier sortie 100V, zone 1 à 6
- ⑧ - Bornier entrée parole (100V)
- ⑨ - Bornier entrée musique (100V)
- ⑩ - Bornier (ou RJ45) télécommande zone 1 à 6 et AG
- ⑪ - Bornier cascade entre deux AZ 115
- ⑫ - Bornier sortie 100V, zone 1 à 6
- ⑬ - Bornier entrée parole (100V)
- ⑭ - Bornier entrée musique (100V)
- ⑮ - Bornier alimentation batterie 24V et téléalimentation
- ⑯ - Prise secteur 230V avec terre et fusible secteur

Module B

Module A

Vue intérieure (Fig. V)

- ⑰ - Mini-commutateurs de présélection musique
- ⑱ - Commutateurs BP1 et BP5
- ⑲ - Fusibles (T 10A)

III - PRESENTATION

Front view (Fig. III)

- ① - ON/OFF switch
- ② - Power on indicator lamp
- ③ - Music or zone selection 1, 2... 6 (Module A)
- ④ - Music or zone selection 1, 2... 6 (Module B)

Rear view (Fig. IV)

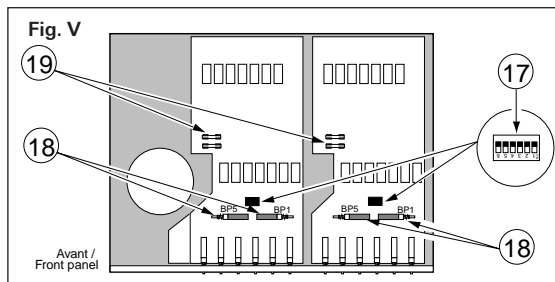
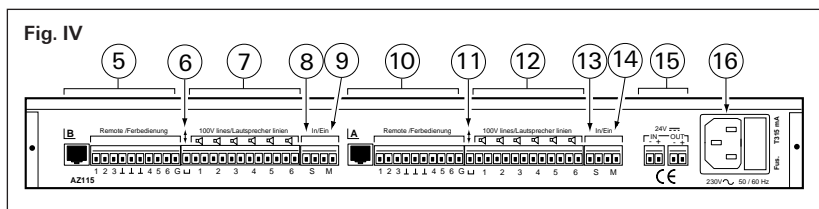
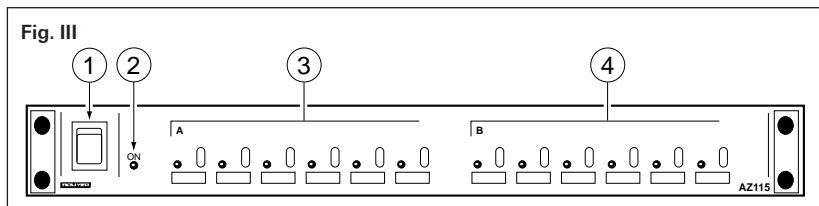
- ⑤ - Terminal (or RJ 45) remote controlled zone 1-6 + All call
- ⑥ - Terminal to link to another cabinet AZ 115
- ⑦ - Terminal 100V output line zone 1-6
- ⑧ - Terminal speech input (100V)
- ⑨ - Terminal music input (100V)
- ⑩ - Terminal (or RJ 45) remote controlled zone 1-6 + All call
- ⑪ - Terminal to link to another cabinet AZ 115
- ⑫ - Terminal 100V output line zone 1-6
- ⑬ - Terminal speech input (100V)
- ⑭ - Terminal music input (100V)
- ⑮ - Terminal 24 V supply
- ⑯ - 230V mains plug and fuse

Module B

Module A

Internal view (Fig. V)

- ⑰ - Preselection music switches
- ⑱ - BP 1 and BP 5 push buttons
- ⑲ - Fuses (T 10A)



BP1	BP5	Commandes locales ③ et ④ / Zone selection
OFF	OFF	Commande zones / Zone selection
ON	ON	Sélection musique. Les mini-commutateurs ⑰ sur OFF Music selection. The switches ⑰ are on OFF position

IV - UTILISATION

Musique d'ambiance - Pour diffuser la musique dans une zone, mettre les mini-commutateurs respectifs sur ON (⑰) (Fig. V) ou sélectionner les commandes locales (③) et (④) (avec BP 1 et BP 5 (⑱) sur ON).

Appels - Pour sélectionner une ou plusieurs zones, appuyer sur le ou les boutons de commandes locales correspondantes (avec BP 1 et BP 5 (⑱) sur OFF) ou mettre à OV la télécommande respective.

Nota - Les fusibles (T10A) insérés d'origine en (⑲) (Fig.V), sont destinés à l'utilisation d'un seul amplificateur Parole et Musique. Il faut alors raccorder la sortie de l'amplificateur sur l'entrée Parole. Pour l'utilisation de 2 amplificateurs (1 parole et 1 musique), il faut retirer les 4 fusibles T10A.

En reliant le bornier (⑥) de deux AZ 115, il est possible de réaliser un système à 24 zones.

IV - USE

Background music - To broadcast music in one zone, set the switches on ON (⑰) (Fig V), or select the front face buttons (③) and (④) (with BP 1 and BP 5 on ON position)

Mic calls - To select one or several zones, push on one or several front face buttons (with BP 1 + BP 5 on OFF position) or put the dedicated remote control at OV.

Nota : The fuses (T 10A) inserted on (⑲) (Fig.V), are designed for the use of only one Speech/Music amplifier. It is then necessary to connect the output amplifier to the Speech input. For use of 2 amplifiers (1 speech and 1 music), it is necessary take off 4 fuses T10A.

To release a system with 24 zones, connect terminal (⑥) to two AZ 115.

V - MAINTENANCE et RECOMMANDATION



ATTENTION !

L'appareil ne doit pas être exposé aux chutes d'eau et aux éclaboussures.

En cas de panne :

- Avant toute intervention, déconnecter la câble secteur. Après l'opération, refermer l'appareil et vérifier que le fil de terre (jaune et vert) est bien connecté.
- Vérifier l'état des fusibles et les remplacer si besoin par des fusibles de mêmes caractéristiques tel qu'indiqué sur l'appareil.
- Sinon retourner l'appareil à l'usine, ou faire appel à un dépanneur professionnel.



En fin de vie du produit, si l'**AZ 115** est installé sur le territoire français (DOM-TOM inclus), veuillez contacter BOUYER pour organiser sa destruction conformément à la directive DEEE. Dans le cas contraire, veuillez appliquer la réglementation locale du pays d'installation du produit.



ATTENTION !

The unit is neither water - nor splash proof.

In case of failure :

- Before any manipulation, disconnect the mains cable. After manipulation, put back the cover and check that the "earth" wire (yellow + green) is connected properly.
- Check the status of the fuses and replace them if needed by fuses with the same characteristics as those indicated on the product.
- Otherwise the product has to be sent back to the factory or repaired by a recognised dealer.



This product is subject to European regulation 2002/96/CE (also called W.E.E.E.). Please contact your local dealer for destruction in end of life.