



- 🌀 Poste secondaire
- 🌀 Bouton appel anti-vandale
- 🌀 Etanche
- 🌀 Milieux bruyants

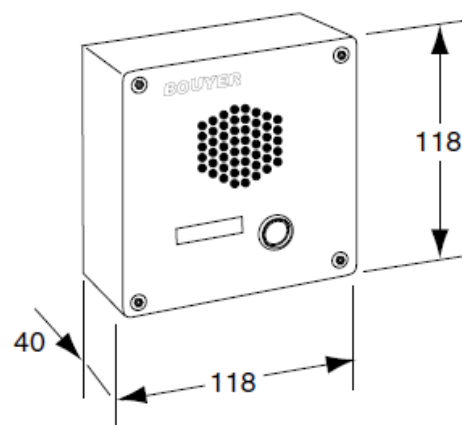
Le **PS-2601** est un poste secondaire d'interphonie.

Il peut être utilisé soit comme poste seul soit comme fonction appel / réponse grâce à son bouton anti-vandale et son haut-parleur intégré.

Son haut-rendement garantit une excellente répartition sonore notamment dans les lieux bruyants.

Il résiste aux intempéries et aux chocs et peut donc être utilisé dans tous types de lieux extérieurs.

Son système de fixation lui permet d'être soit encastré soit monté en saillie.



Caractéristiques

| | |
|-----------------------------|--------------------|
| Puissance admissible | 1 W |
| Impédance | 50 Ω |
| Haut-parleur | Membrane mylar |
| Dimensions | 118 x 118 x 40 mm |
| Couleur | Ivoire RAL 1013 |
| Matière | Aluminium / Métal |
| Poids | 0,350 kg |

Applications

- ▲ Ateliers
- ▲ Entrepôts
- ▲ Parkings
- ▲ Sites d'extraction
- ▲ Stations services
- ▲ Usines