

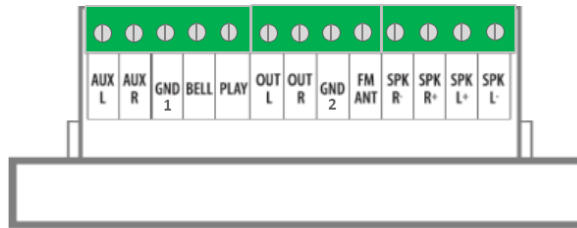


**Notice / User manual**

**Installation et raccordements / installation and connections**

Cloison sèche type placoplâtre => utiliser boîte d’encastrement fournie en vissant la plaque noire sur la boîte puis clipser le produit dessus.  
Drywall (plasterboard-type) => use the provided wallbox by screwing the black plate on the box and then clipping the product on it.

Cloison humide type parpaing/brique => utiliser boîte saillie type “Legrand Mosaic 80281” en coupant morceaux qui dépassent en face avant pour bien visser la plaque noire.  
Concrete block / brick type => use a “Legrand Mosaic 80281” type surface box (depth 40mm) and remove extra plastic material on the front face or a 86 x 86mm box.



Face supérieure du produit / product top

|   |   |   |
|---|---|---|
| Entrée “AUX” / input                        | Entrée AUX stéréo (“AUX L” = Gauche / “AUX R” = Droite) en niveau ligne pour source externe. Penser à relier le (-) ou la masse à “GND” = la terre  | Stereo AUX input (“AUX L” = Left / “AUX R” = Right) at line level for external source. Think of connecting the (-) or the mass to “ GND ” = earth   |
| GPI “BELL”                                  | Contact sec de type impulsionnel permettant d’activer un carillon lors de sa fermeture. Ex : carillon actif si ouverture porte. Contact entre “BELL” et “GND 1”   | Impulse type dry contact to activate a chime when it is closed. Ex: activate chime if the door is opened. Contact between “BELL” and “GND 1”  |
| GPI “PLAY”                                  | Contact sec de type impulsionnel permettant de mettre la diffusion en pause lors de sa fermeture. Ex : coupe la diffusion si évacuation déclenchée. Contact entre “PLAY” et “GND 1”   | Impulse type dry contact allowing the broadcast to be paused when it is closed. Ex: stop broadcast if evacuation is triggered. Contact between “PLAY” and “GND 1”   |
| Sortie “OUT” / output                       | Sortie stéréo (“OUT L” = Gauche / “OUT R” = Droite) en niveau ligne. Penser à relier le (-) ou la masse à “GND 2” = la terre  | Line level stereo output (“OUT L” = Left / “OUT R” = Right). Think about connecting the (-) or the mass to “ GND 2 ’ = earth  |
| “FM” radio                                  | Entrée pour antenne FM si qualité de réception mauvaise. Penser à relier le (-) ou la masse à “GND 2” = la terre  | Input for FM antenna if reception quality is poor. Think about connecting the (-) or the mass to “ GND 2 ’ = earth  |
| Sortie “SPK” haut-parleur / Speakers output | Sorties pour haut-parleur 8 Ohms. Sortie 1 = “SPK R+” à borne “+” et “SPK R-” à borne “-” ou “COM” d’un HP. Idem pour sortie 2 avec “SPK L+” et “SPK L-” second HP. Possibilité de connecter 2 HP de 8 Ohms en série sur chaque sortie soit 4 au total. | Loudspeaker outputs 8 Ohms. Output 1 = “SPK R +” to terminal “+” and “SPK R-” to terminal “-” or “COM” from speaker. Same for output 2 with “SPK L +” and “SPK L-” second speaker. Possibility of connecting 2 loudspeakers of 8 Ohms in serial on each output so 4 in total. |
| Alimentation / power                        | Alimentation secteur via borniers 3 points en haut à droite, à l’arrière du produit. “L” = LIVE / “GND” = GROUND / “N” = NEUTRAL. Ne connecter alimentation qu’en dernier.  | Mains supply via 3-point terminal block at the top right, at the rear of the product. “ L ’ = LIVE / ‘ GND ’ = GROUND / ‘ N ’ = NEUTRAL. Connect power only when everything else is connected.  |

**Fonctions / functions**

icônes menu principal / Main menu icons



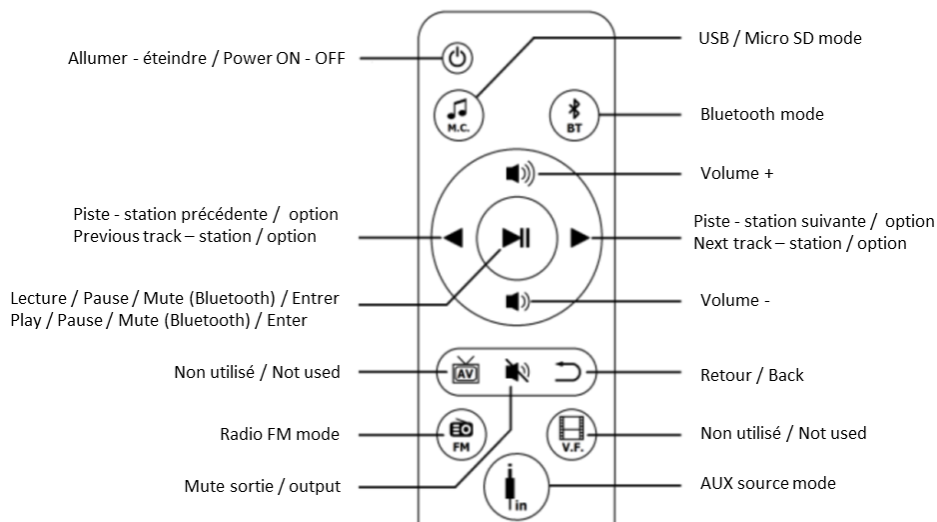
**Pour se connecter au Bluetooth, chercher = “AM-2015” / code = 0000 ou 1234**  
**To connect to Bluetooth, search for “AM-2015” / password = 0000 or 1234**

Touches en face avant du produit / front facing buttons (entrées USB & micro SD sous le produit / USB & micro SD inputs under the product)

| Touches | Menu principal                  | Mode   |                      |  | Lin = entrée AUX                       | SYST = Paramètres   |
|---------|---------------------------------|--|----------------------|--|--|---|
|         |                                 | MSC = USB / micro SD   | BT = Bluetooth       | FM   |  |   |
|         | Navigation vers la gauche       | Piste précédente   |                      |  | Station préc. ou -0.1 MHz en manuel    | Navigation vers le haut   |
|         | Accéder au menu en surbrillance | 1 appui court = lecture ou pause<br>1 appui long = accès aux options suivante :<br>- Repeat All / One / Folder = lecture en boucle tout / Fichier / Dossier complet<br>- Equalizer = égaliseur style Natural / Rock / Pop / Classic / Jazz<br>- Local folder = choix d’un dossier si existant sur USB/micro SD<br>- Delete files = appui court à nouveau efface le fichier en-cours de lecture | Coupe / remet le son | 1 appui court = coupe / remet son<br><br>1 appui long = scan auto de toutes les fréquences dispo.<br><br>1 appui long + court ensuite = recherche manuelle / variation par +/- 0.1 MHz | Coupe / remet le son                   | Accéder à un sous-menu :<br>- Backlight = Durée de rétroéclairage de l’écran (valeur 0 = toujours actif)<br>- Language = Anglais par défaut<br>- Contrast = Niveau de contraste de l’écran<br>- Firmware version = version logicielle<br>- Return = retour menu principal |
|         |                                 | Piste suivante   |                      |  | Station suivante ou +0.1 MHz en manuel | Navigation vers le bas  |
|         |                                 | Baisser le volume. Un appui long baisse le volume plus rapidement  |                      |  |  |   |
|         |                                 | Monter le volume. Un appui long monte le volume plus rapidement  |                      |  |  |   |
|         |                                 | 1 appui court = retour au menu précédent<br>1 appui long = éteindre le produit (switch ON/OFF est également présent sur le dessus du produit, sur la gauche)   |                      |  |  |   |

| Buttons | Main menu   | Mode   |                |  | Lin = AUX in  | SYST = System   |
|---------|---|--|----------------|--|---------------|---|
|         |   | MSC = USB / micro SD   | BT = Bluetooth | FM   |               |   |
|         | Navigate to the left  | Previous track   |                | Previous station or - 0.1 MHz in manual mode   |               | Navigate up   |
|         | Access to the highlighted menu  | 1 short press = play or pause<br>1 long press = access to the following options:<br>- Repeat All / One / Folder<br>- Equalizer = Natural / Rock / Pop / Classic / Jazz<br>- Local folder = choice of a folder if existing on USB / micro SD<br>- Delete files = short press again erases the file being read | Mute / unmute  | 1 short press = mute / unmute<br><br>1 long press = auto scan of all frequencies<br><br>1 long + then short press = manual search by +/- 0.1 MHz | Mute / unmute | Access to sub-menu :<br>- Backlight duration (0 value means always activated)<br>- Language = English by default<br>- Contrast level<br>- Firmware version<br>- Return to main menu |
|         |   | Next track   |                | Next station or +0.1 MHz in manual mode  |               | Navigate down   |
|         |   | Lower volume. Long press lowers volume faster  |                |  |               |   |
|         |   | Increase volume. Long press increases volume faster  |                |  |               |   |
|         | 1 short press = return to the previous menu<br>1 long press = switch off the product (ON / OFF switch is also present on the top of the product, on the left) |  |                |  |               |   |

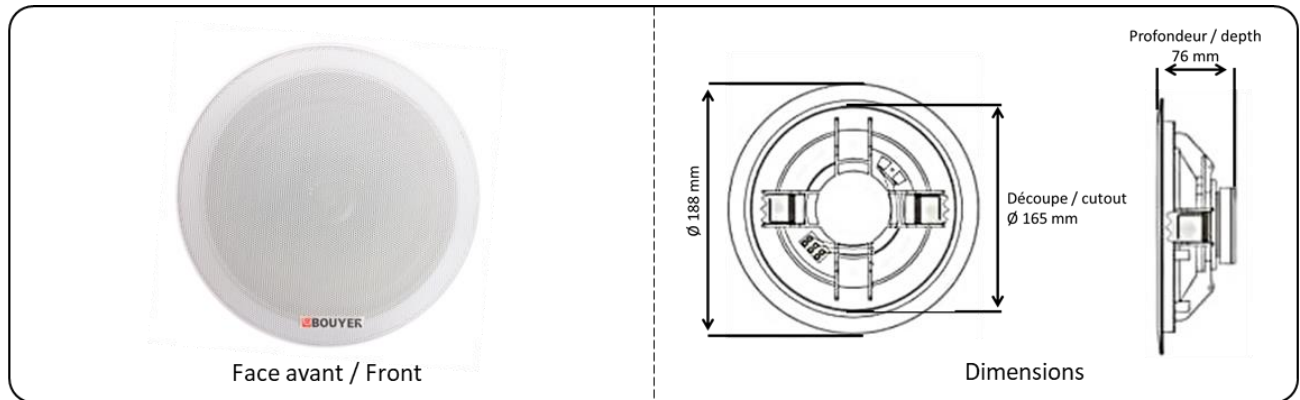
### Télécommande / Remote



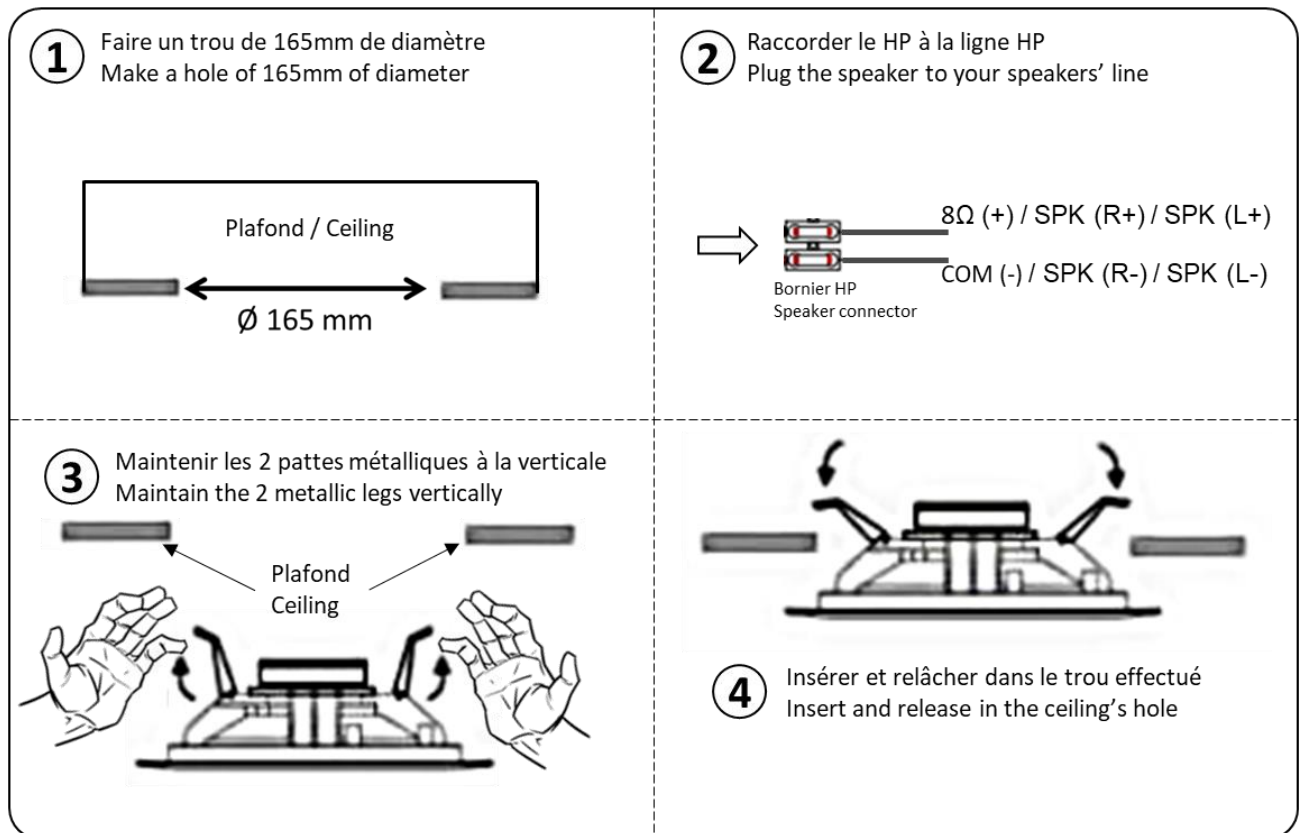
### Caractéristiques / specification

|  |   |  |
|--|---|--|
| Entrées/inputs USB + Micro SD (face avant / front) | Type de fichiers / Type of files        | MP3 / WAV / WMA                        |
| Entrée/input AUX (face arrière / rear)             | Sensibilité / Sensitivity               | 0.775Vrms                              |
|  | Type                                    | Stereo                                 |
|  | Connectique / Connection                | Borniers 2 points / 2 points terminals |
| Entrée/input FM (face arrière / rear)              | Type                                    | Câble antenne / antenna cable          |
|  | Connectique / Connection                | Borniers 2 points / 2 points terminals |
| GPI "Bell" / GPI "Play" (face arrière / rear)      | Type                                    | Contact sec / dry contact              |
|  |   | Impulsionnel / Impulse                 |
| Bluetooth  | Distance max. réception / Max. distance | 10 m                                   |
| Sortie/output AUX                                  | Sensibilité / Sensitivity               | Varie avec volume / change with volume |
|  | Type                                    | Stereo                                 |
|  | Connectique / Connection                | Borniers 2 points / 2 points terminals |
| Sorties HP / Speakers outputs                      | Impedance                               | 4 - 8 Ohms                             |
|  | Puissance / Power                       | 2 x 15W @ 8 Ohms                       |
|  | Bande passante / Bandwidth              | 20 - 20Khz                             |
|  | Distorsion / Distortion                 | < 0.5% (@ 1Khz)                        |
|  | Connectique / Connection                | Borniers 2 points / 2 points terminals |
| Télécommande / Remote                              | Type                                    | Infrarouge / infrared                  |
|  | Distance max. réception / Max. distance | 10 m                                   |
| Réglages / Settings                                | Equaliseur / Equalizer                  | Natural / Rock / Pop / Classic / Jazz  |
| Alimentation                                       | Secteur                                 | 110V-265V AC 50Hz-60Hz                 |
| Temperature  | Utilisation / Usage                     | -10° / + 45°C                          |
|  | Stockage / Storage                      | -20° / + 75°C                          |
| Dimensions (l x p x h)                             | Ampli seul / Amplifier alone            | 86 x 40 x 86 mm                        |
|  | Boîte d'encastrement / Wallbox          | 83 x 50 x 83 mm                        |
| Poids / Weight                                     | Ampli seul / Amplifier alone            | 150g                                   |
|  | Boîte d'encastrement / Wallbox          | 40g                                    |

## Informations sur les haut-parleurs / Loudspeakers information



## Installation des haut-parleurs / Loudspeakers installation



## Caractéristiques les haut-parleurs / Loudspeakers specification

|                                    |                              |
|------------------------------------|------------------------------|
| Puissance nominale / nominal power | 6W                           |
| Puissance / power                  | 6W @ 8 Ohms                  |
| Bande passante / frequency range   | 100 hz - 15 KHz              |
| Niveau de pression / SPL (1W / 1m) | 93 dB                        |
| Directivité / Directivity (-6dB)   | 166°                         |
| Couleur / color                    | Blanc / white                |
| Matière / Material                 | ABS structure / metal grille |
| Poids / Weight                     | 700 g                        |

## Mesures préventives / Preventive measures

Veuillez lire attentivement toutes les instructions suivantes



Please make sure to read carefully all following instructions

- 1- Observer tous les messages d'avertissement. N'enlevez pas de l'appareil les étiquettes de sécurité ou autres informations.
- 2- N'utilisez l'appareil que pour les applications indiquées, et de la façon appropriée.
- 3- L'utilisation de l'appareil est déconseillée au-dessus de 2000 mètres d'altitude.
- 4- Ne pas obstruer les ouvertures d'aération avec de quelconques objets.
- 5- Respecter une distance minimale autour de l'appareil pour une aération suffisante.
- 6- N'exposez pas l'appareil à la pluie ou à l'humidité (à moins qu'il ne s'agisse d'un appareil conçu pour une utilisation en extérieur – dans ce cas, respectez les instructions qui en incombent).
- 7- Si votre appareil ne fonctionne plus correctement, que l'eau ou des objets ont pénétré à l'intérieur, éteignez-le immédiatement et débranchez-le. Cet appareil ne doit être réparé que par un personnel qualifié.

### Appareils reliés au secteur

- 8- Mettre hors tension l'appareil avant de toucher des parties conductrices en son sein.
- 9- N'éteignez pas et ne rallumez pas l'appareil rapidement plusieurs fois de suite : vous risquez de réduire la longévité de ses composants internes.
- 10- Ne remplacez le fusible que par un fusible de même type et de même calibre.
- 11- Attention, une fiche d'alimentation a trois broches, dont une broche de terre. La troisième broche assure la sécurité. Vérifier que la broche de terre fournie entre dans la prise, sinon, consulter un électricien pour faire remplacer la prise obsolète

- 1- Take a look at all the warnings. Don't remove the security tags on the device or other information.
- 2- Use the device only for indicated applications, and in an appropriate way.
- 3- The use of this device is not recommended above 2000 meters above sea level.
- 4- Don't obstruct aeration openings with some objects.
- 5- Respect a minimal distance around the device to ensure enough aeration.
- 6- Don't expose the device to rain or moisture (except if the device is conceived for outdoor use – in this case, you must respect the instructions which come with it).
- 7- If your device doesn't work anymore, and if water or other objects enter inside, turn it off directly and unplug it. This device must be repaired by a qualified person.

### Devices plugged on mains power

- 8- Turn off the device before touching any conductive parts inside it.
- 9- Don't switch the device on-off several times in a row : you risk to reduce the longevity of its intern components.
- 10- Replace the fuse only by a fuse with the same type and the same caliber.
- 11- Warning, a power plug has three spindles, including a protection ground spindle. The third spindle ensures safety. Check if the protection ground spindle provided enters in the electrical outlet, otherwise, consult an electrician to replace the obsolete outlet.

### Symboles d'avertissement

|  |  |
|--|--|
|  | Borne de terre de protection   |
|  | Borne de terre   |
|  | Courant continu ou tension continue  |
|  | Courant alternatif ou tension alternative  |
|  | Tension dangereuse au toucher, risque d'électrification voire d'électrocution                |
|  | Lire attentivement le document d'accompagnement  |
|  | Attention, surfaces chaudes, ne pas toucher pendant le fonctionnement sous peine de brûlures |

### Warning symbols

|  |   |
|--|---|
|  | Protection ground spindle   |
|  | Ground spindle  |
|  | Direct current or continuous voltage                                    |
|  | Alternating current or Alternating voltage                              |
|  | Dangerous voltage by touch, risk of electrification, even electrocution |
|  | Read carefully the joined document                                      |
|  | Warning, hot surfaces, don't touch during operation, risk of burns      |



### Appareils sources d'énergie thermique excessive (TS2 et TS3)

Attention, surfaces chaudes, ne pas toucher pendant le fonctionnement sous peine de brûlures



### Devices which are excessive thermal energy sources

Warning, hot surfaces, don't touch during operation, risk of burns.



### Appareils audios tels que des haut-parleurs

Pression acoustique élevée, risque de détérioration de l'audition, ne pas écouter à des niveaux de volume élevés pendant des périodes prolongées (supérieur à 90 dB).



### Audio devices such as loudspeakers

High sound pressure, risk of hearing damage, do not listen at high volume levels for extended periods (greater than 90 dB).



### Mise au déchet du produit

En fin de vie du produit, s'il est installé sur le territoire français (DOM-TOM inclus), veuillez contacter BOUYER pour organiser sa destruction conformément à la directive DEEE. Dans le cas contraire, veuillez appliquer la réglementation locale du pays d'installation du produit.



### Product's disposal

At the end of product's life, if it is installed on the French territory (DOM-TOM included), please contact BOUYER to organize its destruction according to the WEEE directive. Otherwise, please follow country's local regulations to install the product.

### En savoir plus / For more information



1270, avenue de Toulouse  
82000 Montauban – France



bouyerfrance@bouyer.com



Tél : +33 (0)5 63 21 30 00  
Fax : +33 (0)5 63 03 08 26



www.bouyer.com