



RB 2036

Projecteur de son coaxial basse impédance 8 ohms/20W

20W/8 ohm low impedance Coaxial Sound Projector

1-DESCRIPTION

Le **RB-2036** de la série Coaxiale est un projecteur de son basse-impédance, utilisant un haut-parleur 17cm, associé à un tweeter disposé dans l'axe. Il fournit une réponse en fréquence très étendue, permettant une exceptionnelle reproduction de la musique et une très bonne intelligibilité de la parole.

Le **RB-2036**, de par sa conception et ses composants, s'utilise en intérieur et en extérieur dans les lieux tels que : galeries marchandes, halls, stades, quais de gare, animations de rues, piscines, etc..

Il est équipé d'un câble de 1m pour son raccordement.

Il est prévu pour être associé avec le haut-parleur actif **RB-2036-IP**.

2-DESCRIPTION

The **RB-2036** in the Coaxial range is a high-power sound projector, using a 17 cm loudspeaker with a coaxial tweeter. This assembly has a very wide frequency response giving exceptional music reproduction and great broadcasting clarity for speech.

Both the design and the components used in the **RB-2036** make it suitable for both indoor and outdoor use in locations such as shopping arcades, public halls, stadiums, stations platforms, street parties, swimming pools, etc....

It is equipped with a 1 meter cable for its connection.

It's intended to be used with the **RB-2036-IP** active loudspeaker.

Les caractéristiques du produit pourront être modifiées sans préavis. Document non contractuel
This document is not legally binding. We reserve the right to modify descriptions and specifications without notice.

Code 59/5602-03/2022



1270 avenue de Toulouse
82000 MONTAUBAN – FRANCE

Tel : + 33 (0)5 63 21 30 00
Fax : + 33 (0)5 63 03 08 26

www.bouyer.com

Assistance technique: 08 92 70 20 82* (*0,34 la minute TTC)

2-CARACTERISTIQUES TECHNIQUES

Puissance : 20W rms

Impédance: 8 ohms

Sensibilité (1W/1m):91dBA

Niveau sonore maxi (à 1m) : 104dbA (20W)

Réponse en fréquence : 100Hz - 17kHz

Angles d'ouvertures (-6db) :

• 500Hz : 360° (H et V)

• 1kHz : 163° (H et V)

• 2kHz : 93° (H et V)

• 4kHz : 44° (H et V)

Haut-parleur : 17 cm

Connexion :

• Audiocâble 1 x 2 conducteurs , long 1m

Matière : ABS

Couleur* :gris RAL 7035

Dimensions : Ø 175 x 267mm (Fig. II)

Poids : 1,79 Kg

Particularités : fourche orientable, IP54

* : Couleur : RAL spécifique sur demande. Nous consulter

2-TECHNICAL SPECIFICATIONS

Power :20W rms

Impédance :8 ohms

Sensitivity (1W/1m)91dBA

Maximum sound pressure level (1m) : . 104 dBA (20W)

Frequency response : 100Hz – 17kHz

Coverage angle (-6db) :

• 500Hz : 360° (H and V)

• 1kHz : 163° (H and V)

• 2kHz : 93° (H and V)

• 4kHz : 44° (H and V)

Speaker : 17 cm

Connection :

• Audio cable 1 x 3 wires 1mm², 1m length

Material : ABS

Color* : grey RAL 7035

Dimensions : Ø 175 x 267mm

Weight : 1,79Kg

Particularity : positionable bracket, IP54

: Color : specific RAL on demand. Please consult us.

3-PRESENTATION

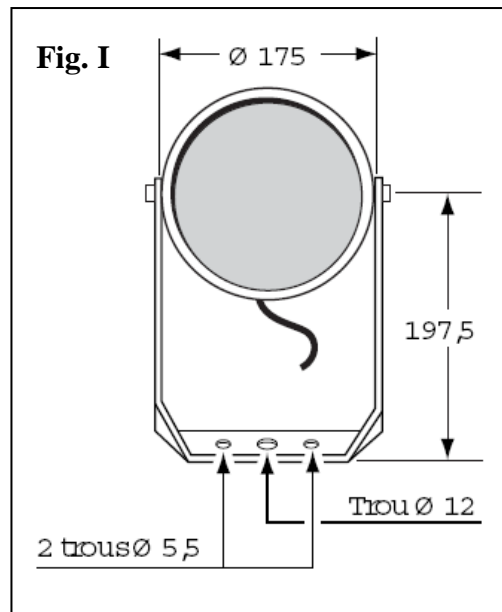
Le **RB-2036** se compose d'un cylindre tubulaire en ABS moulé, résistant aux chocs et aux intempéries, lequel renferme un haut-parleur dynamique de 17 cm avec tweeter coaxial..

1 câble de longueur 1m équipé d'une fiche circulaire 2 pts permet son raccordement direct au **RB-2036-IP**

3-PRESENTATION

The **RB-2036** consists of a shockproof and weather-resistant cylindrical tube in moulded ABS, enclosing a 17 cm dynamic loudspeaker with coaxial tweeter. A fixing bracket is provided in epoxy-painted aluminium with stainless steel nuts and bolts.

A 1m length cable is provided to connect it directly to the **RB-2036-IP**.

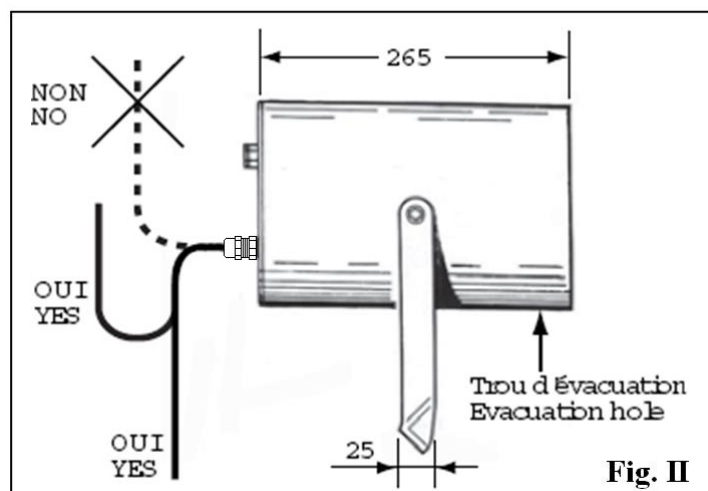


4-INSTALLATION

Il faut impérativement que le trou d'évacuation situé à l'avant, soit orienté vers le bas (écoulement eau de condensation) et que le câble d'entrée audio soit orienté conformément à la figure II.

4-INSTALLATION

The evacuation hole must be on the front side, turned to the bottom (condensation water flow) and audio input cable must be directed as shown in figure II.

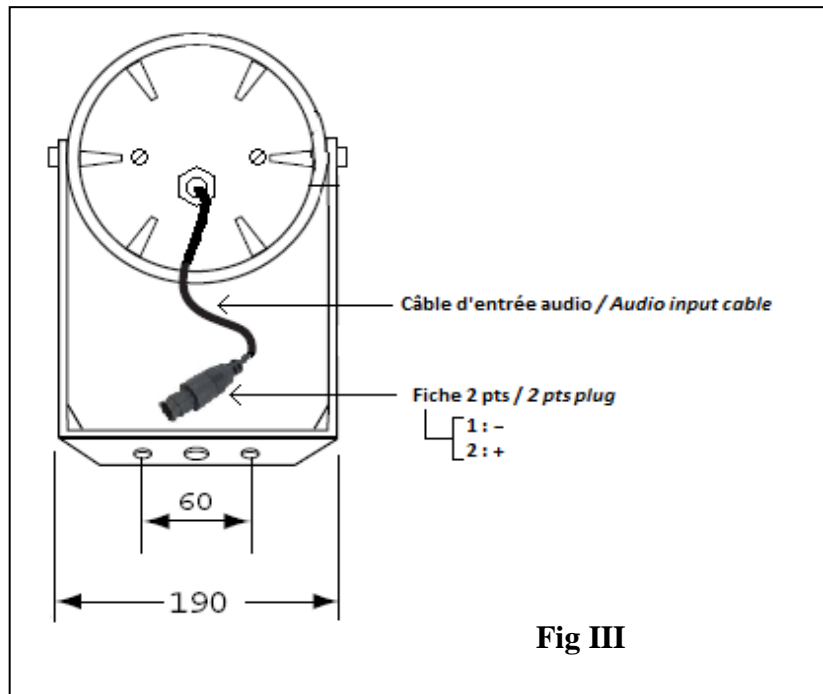


3-RACCORDEMENT

Raccorder l'entrée audio directement sur l'embase circulaire correspondante du haut-parleur actif RB-2036-IP.

3-CONNECTION

Connect the audio input directly on the matching 2 points circular connector of the active RB-2036-IP active loudspeaker.



5-RECOMMANDATIONS



En fin de vie du produit, s'il est installé sur le territoire français (DOM-TOM inclus), veuillez contacter BOUYER pour organiser sa destruction conformément à la directive DEEE

Dans le cas contraire, veuillez appliquer la réglementation du pays d'installation du produit.

5-RECOMMENDATIONS



This product is subject to European regulation 2002/96/CE (also called W.E.E.E.). Please contact your local dealer for destruction in end of life.