

# RB-2036

## Diffuseurs sonores Projecteur de son

Made in  
France

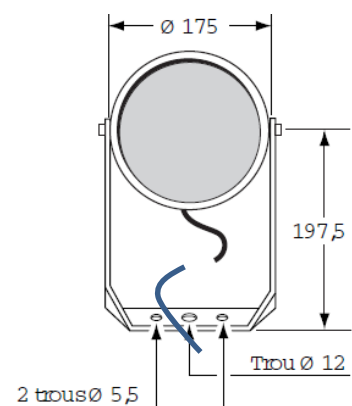


- Qualité acoustique supérieure
- Haute Intelligibilité
- Indice de protection IP 55
- Installation simple

Le **RB-2036** est un diffuseur sonore de type projecteur de son.

Ce haut-parleur est esclave du RB-2036-IP, haut-parleur IP compatible.

Grâce à un haut - parleur de 17cm, associé à un tweeter disposé dans l'axe, il permet une grande qualité de diffusion de confort. Son corps en ABS, conjugué à la visserie inoxydable et l'équerre en aluminium, conviennent particulièrement aux environnements sévères et garantit une installation durable.



### Caractéristiques

Puissance nominale	20 W
Bande passante (-20dB)	150 - 20 000 Hz
Niveau de pression	91 dBA (1 W / 1 m) 104 dBA (20 W / 1 m)
Directivité (-6dB)	80°
Alimentation	NA
Dimensions HP (ø x h)	175 x 265 mm
Diamètre haut-parleur	17 cm tropicalisé
Couleur	Gris - RAL 7035
Matière	ABS / Alu
Poids	1,9 kg

### Applications

- Extérieur .....
- Musique.....
- Parole.....
- Voies urbaines
- Edifice isolé
- Ligne de stations
- Allées de Campings
- Points de rassemblement

