





Certifié EN 54 - 24

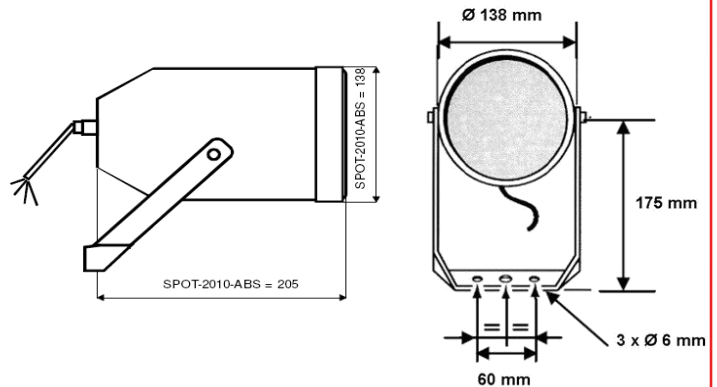


-  **Haute Intelligibilité**
-  **Indice de protection IP 55**
-  **Polyvalent et discret**
-  **Installation simple et rapide**

Le **RB-5020-EN54** est un diffuseur sonore de type projecteur de son de 20W, doté d'un haut - parleur bi-cône.

Son système de fixation facilite son orientation et garantit une installation simple et rapide : fixé au mur ou au plafond.

Fabriqué en ABS, il résiste aux intempéries, aux chocs et à la corrosion. Il peut donc être installé dans tous types d'environnement.



### Caractéristiques

Haut-parleur	Ø 12,5 cm	20W
Puissances	20W nominale	20 / 10 / 5 W
Bande Passante		110 Hz - 17 kHz
Sensibilité	1W / 1m	100dB
	20W / 1m	112dB
EN54-24	Bruit rose 1W/4m	78dB
	Max 20W/4m	91,8dB
Ouvertures -6dB	500Hz	180°
	4kHz	75°
Dimensions	Entraxe Fix. 2x60mm	138 x 205 mm
Couleur		Blanc RAL9001
Matière		ABS
Poids		1,6Kg

### Applications

- Sonorisation de Sécurité ..... 
- Musique..... 
- Parole..... 
-  **Campings**
-  **Circulations**
-  **Locaux techniques**
-  **Parkings**
-  **Quais de gare**
-  **Voies urbaines**

NB : Dans le cadre de la norme, l'utilisation de l'accessoire Boitier-VA est nécessaire

