



RP 640



Parole  
Speech



Extérieur  
Outdoor

IP 66



RP 642

# RP 640 RP 642

**HAUT-PARLEURS A  
CHAMBRE DE  
COMPRESSION  
50W et 40W**

**50W and 40W HORN  
LOUDSPEAKERS**

## I - DESCRIPTION

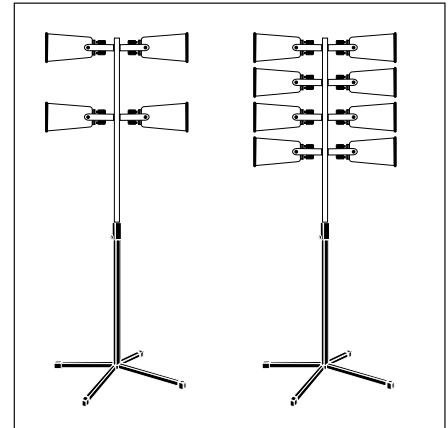
Les haut-parleurs à chambre de compression sont essentiellement prévus pour la transmission de messages parlés (annonces, messages de sécurité, commentaires sportifs) dans de grands espaces ou dans des milieux à fort niveau de bruit ambiant.

Ces modèles permettent d'atteindre de très longues portées par superposition de plusieurs haut-parleurs sur pied ZR 1012.

## I - DESCRIPTION

The horn loudspeakers are mainly designed to broadcast spoken messages (announcements, safety warnings, sports-casts) in large spaces or noisy environments.

These models ensure very long-range broadcasting if several loudspeakers are fitted on a ZR 1012 stand, this producing a combined column effect with sufficient output.



Exemple de montage sur pied  
Example of mounted model

## II - CARACTERISTIQUES TECHNIQUES

## II - TECHNICAL SPECIFICATIONS

• Référence / Reference	RP 640	RP 642
• Pressions acoustiques/ SPL *	111,5 dBA/1 W/1 m 125 dBA/50 W/1 m	111 dBA/1 W/1 m 123 dBA/40 W/1 m
• Bande passante / Bandwidth	300 - 5000 Hz	300 - 7000 Hz
• Directivité / Dispersion angle (-6 dBA)	100° @ 500 Hz 60° @ 1000 Hz 50° @ 2000 Hz	100°x140° @ 500 Hz 50°x110° @ 1000 Hz 40°x 60° @ 2000 Hz
• Puissances nominales - maxi/ Nominal - max power	50-75 W	40-60 W
• Puissances en ligne 100V / Powers on 100V line	50-30-25-15 W	40-30-20-10-5 W
• Impédances en ligne 100V/ Impedances on 100V line	200-333-400-666 Ω	250-333-500-1000-2000 Ω
• Indice de protection / Index protection	IP 66	IP 66
• Température d'utilisation / Operating temperature	-25°C à +55°C	-25°C à +55°C
• Connexion / Connection	Câble 0,80 m / 0,80 m cable	Câble 0,80 m / 0,80 m cable
• Matière / Material	Aluminium- ABS / Aluminium-ABS	ABS / ABS
• Coloris / Colour	Gris clair - RAL 7035 / Light grey - RAL 7035	
• Dimensions (LxPxH)/(LxWxH)	Ø 410 x 385 mm (Fig. I)	400 x 200 x 420 mm (Fig. II)
• Poids / Weight	4,1 Kg	3,9 Kg
• Particularités / Features	Fourche orientable / Swivel bracket	

\* CEI 268-5 - Bruit rose filtré 300-3000 Hz. / CEI 268-5 - with 300-3000 Hz filtered pink noise.



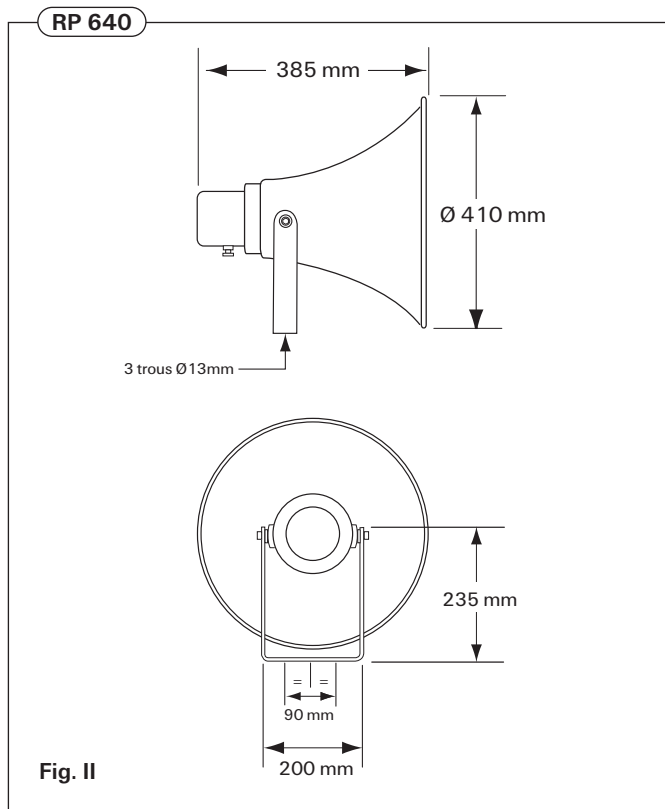
1270 avenue de Toulouse  
82000 MONTAUBAN - FRANCE

Tel : + 33 (0)5 63 21 30 00  
Fax : + 33 (0)5 63 03 08 26

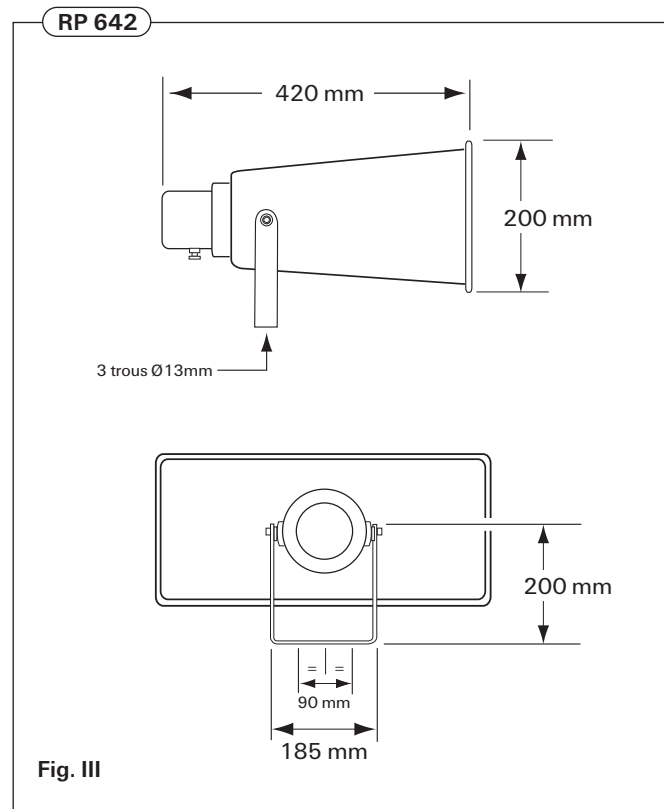
[www.bouyer.com](http://www.bouyer.com)

Assistance technique: 08 92 70 20 82\* (\*0,34 la minute TTC)

### III - DIMENSIONS



### III - DIMENSIONS



### IV - CONNEXION

La connexion se fait sur fils :

- Fil rouge +
- Fil noir -

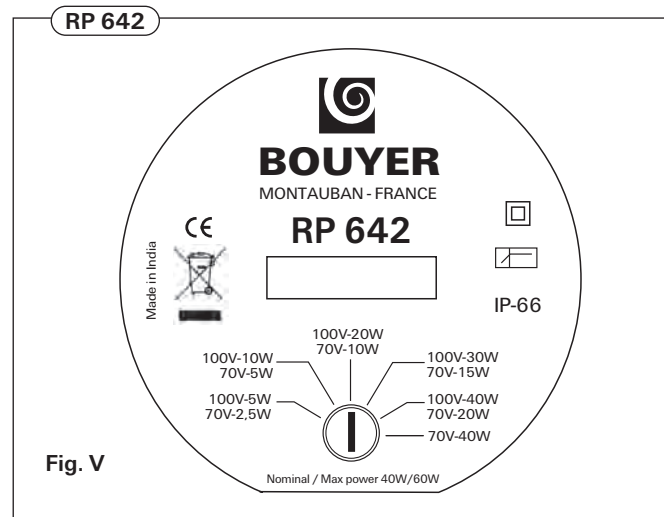
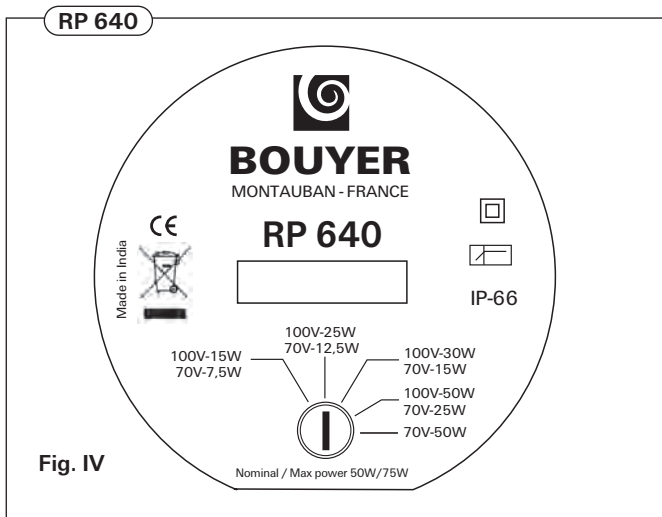
La sélection de puissance se fait via le sélecteur situé sur le boîtier arrière (Fig. IV et V).

### IV - CONNECTION

The wires connection are :

- Red wire +
- Black wire -

You may choose between 4 available power, by adapting the selector placed on the rear box (Fig. IV and V).



### V - RECOMMANDATION



En fin de vie du produit, s'il est installé sur le territoire français (DOM-TOM inclus), veuillez contacter BOUYER pour organiser sa destruction conformément à la directive DEEE.

Dans le cas contraire, veuillez appliquer la réglementation locale du pays d'installation du produit.



This product is subject to European regulation 2002/96/CE (also called W.E.E.E.).

Please contact your local dealer for destruction in end of life.