

RB 701

HAUT-PARLEUR DE PLAFOND
conforme à la norme EN 60 849

CEILING SPEAKER
compliant to EN 60 849

I - DESCRIPTION

Le haut-parleur de plafond **RB 701** possède une fixation par lames de ressort présentant les avantages suivants : une pose très rapide et une mise en service aisée. En option, le haut-parleur **RB 701** peut être équipé du capot de protection ZR 86.

II - CARACTERISTIQUES TECHNIQUES

- Niveau de pression * 91 dBA/1W/1m
102 dBA/8W/1m
- Bande passante 80 - 17 000 Hz
- Directivité (- 6 dB) 170°
- Puissances en basse impédance ..8 W/8 Ω
- Puissances en ligne 100 V ..8 - 6 - 3 - 1,5 W
- Impédance en ligne 100 V :
1250 - 1670 - 3300 - 6670 Ω
- Haut-parleur 17 cm - 6,5" - Bicône
- Matière haut-parleur Tropicalisé - Cellulose
- Connexion Sur fils
- Matière Métal
- Coloris Blanc RAL9010
(Autre coloris, nous consulter)
- Dimensions Ø 250 x 120 mm (Fig. I)
- Encastrement Ø 211 mm
- Poids 1,2 kg
- Option ZR 86 capot de protection
- Utilisable en sonorisation de sécurité selon la norme EN 60 849.

* CEI268 : Bruit rose filtré 300 - 3000 Hz

III - INSTALLATION

- Chaque haut-parleur se compose :
- d'une collerette et de 2 pattes de fixation ① et ② (Fig. II)
 - d'une grille portant le haut-parleur, le transformateur et les deux ressorts d'assemblage (Fig. III).

Avant la pose, s'assurer que l'espace sous plafond peut recevoir le haut-parleur .

- Epaisseur minimum du plafond : 1 mm
- Epaisseur maximum du plafond : 48 mm

A l'aide du gabarit ci-joint, découper l'emplacement du haut-parleur.
Ø d'encastrement : 211 mm

I - DESCRIPTION

The **RB 701** ceiling speaker is fixed by springs and offer the following advantages : quick and easy installation.

The **RB 701** speaker may also be fitted with an optional protection cover ZR 86.

II - TECHNICAL SPECIFICATIONS

- SPL * 91 dBA/1W/1m
102 dBA/8W/1m
- Bandwidth 80 - 17 000 Hz
- Directivity (- 6 dB) 170°
- Low impedance power 8 W/8 Ω
- Power on 100 V line 8 - 6 - 3 - 1,5 W
- Impedance on 100 V line :
1250 - 1670 - 3300 - 6670 Ω
- Speaker 17 cm - 6,5" - Dual cone
- Speaker material Tropicalised - Cellulose
- Connection Wires
- Material Metal
- Colour Blanc RAL9010
(Other colours, consult us)
- Dimensions Ø 250 x 120 mm (Fig. I)
- Flush fitting Ø 211 mm
- Weight 1,2 kg
- Option ZR 86 protection cover
- Can be used for a safety sound system in accordance with standard IEC/EN 60 849.

* CEI268 : Filtered pink noise 300 - 3000 Hz

III - INSTALLATION

- The speaker fixing system includes :
- a bezel with tow clamps ① and ② (Fig. II)
 - a grill upon which is fitted the speaker chassis, the transformer and two mounting springs (Fig. III).
- Before installing, ensure that there is sufficient space above the ceiling
- Minimum ceiling thickness : 1 mm
 - Maximum ceiling thickness : 48 mm
- Using the attached template cut out hole for the speaker.
Flush fitting Ø : 211 mm

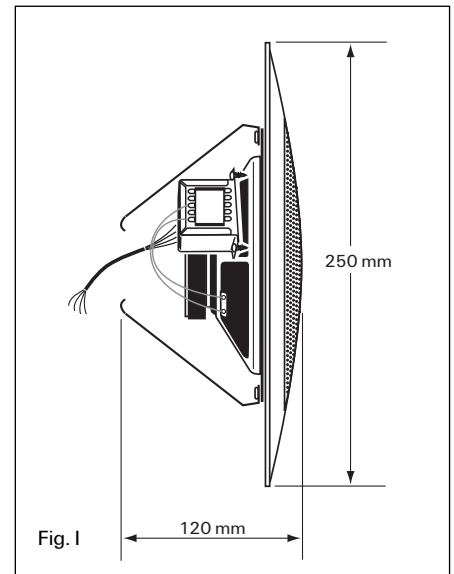


Fig. I

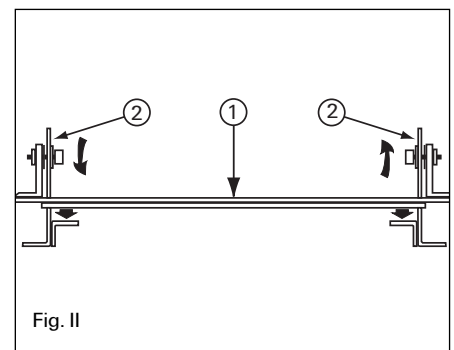


Fig. II

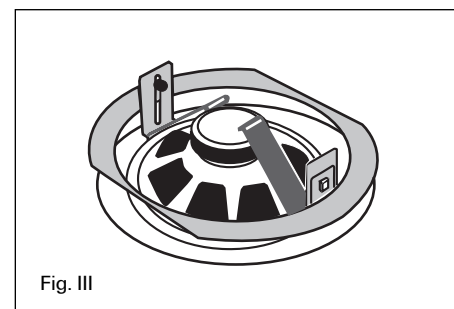


Fig. III

III - INSTALLATION (suite)

En ayant desserré les vis ③ des pattes (Fig. IV), glisser la collerette sur le plafond et le pincer entre les pattes et la collerette (Fig. V). Bien serrer les vis.

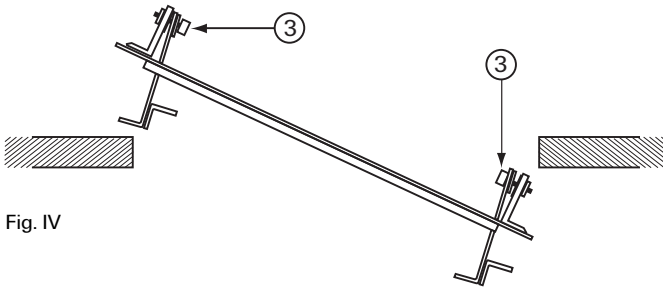


Fig. IV

Engager les lames de ressorts dans les fentes rectangulaires situées sur les pattes (Fig. VI). Le haut-parleur est librement suspendu à la collerette, permettant d'effectuer le branchement de ligne et réglages, les mains libres. Il suffira après branchement, de pousser la grille de bas en haut pour qu'elle vienne automatiquement se bloquer contre le plafond (Fig.VII).

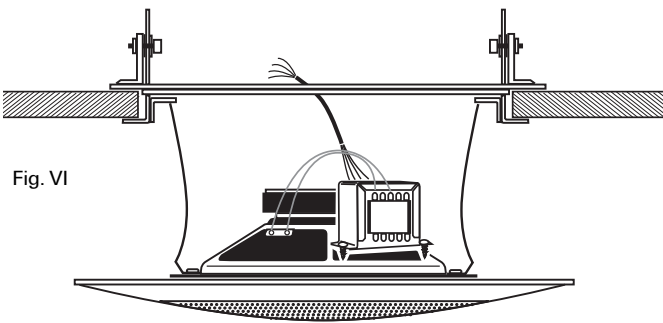


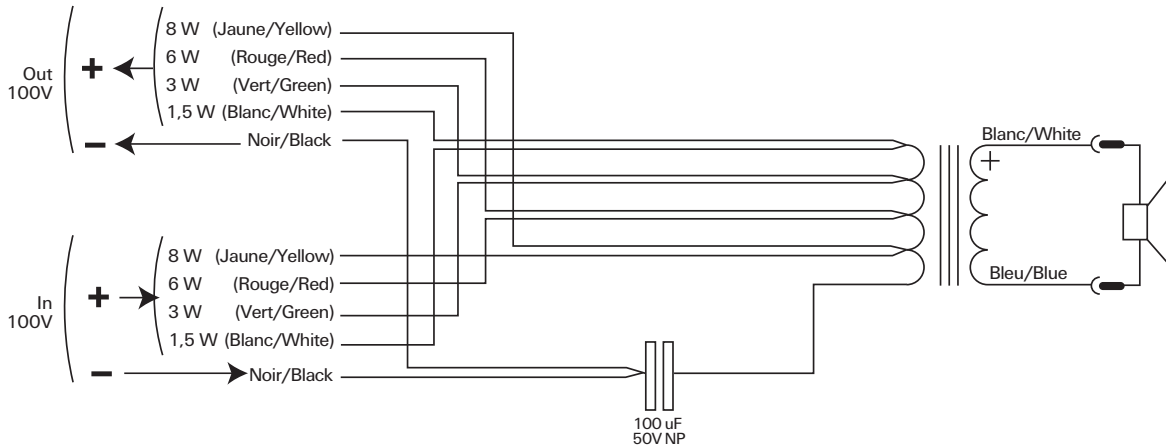
Fig. VI

IV - BRANCHEMENT

La puissance diffusée par le haut-parleur peut être choisie parmi les 4 disponibles.

ATTENTION :
La puissance sélectionnée en entrée et en sortie doit être identique (même couleur des fils).
Isoler les fils non connectés.

Pour un branchement en basse impédance, retirer les cosses Faston et se connecter directement sur le haut-parleur (+ = point rouge).



V - RECOMMANDATION

En fin de vie du produit, s'il est installé sur le territoire français (DOM-TOM inclus), veuillez contacter BOUYER pour organiser sa destruction conformément à la directive DEEE. Dans le cas contraire, veuillez appliquer la réglementation locale du pays d'installation du produit.

III - INSTALLATION (continued)

Loosen screws ③ (Fig. IV) slip bezel through the ceiling cut out and fix clamp into position. Tighten screws (Fig. V).

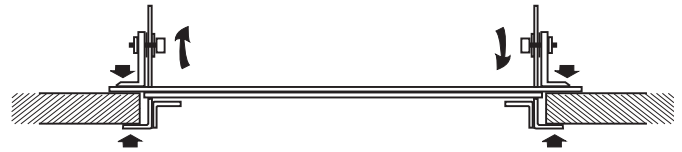


Fig. V

Insert the springs into the slots on the clamps (Fig. VI). As the speaker is suspended from the bezel, both hands are left free to connect the speaker line and to adjust power tapings. After connections have been made push grill home. It is automatically held in position on the ceiling by the springs (Fig.VII)

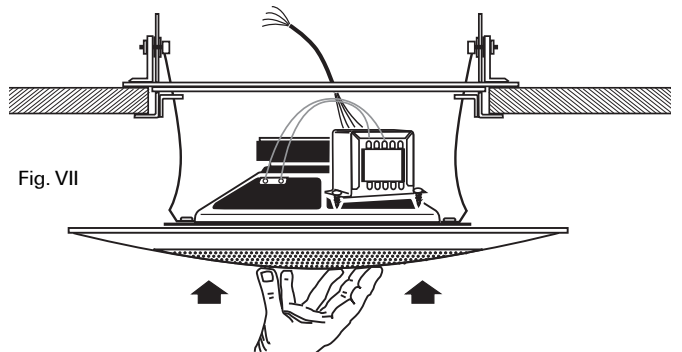


Fig. VII

IV - CONNECTION

You may choose between 4 available power, by adapting the connection on the transformer.

CAUTION :
The same power tapping should be selected for IN and OUT wiring (use same wires colour).
You must isolate the wires not connected.

To connect in low impedance, take off the Faston terminals and connect to speaker (+ = red point).

V - RECOMMENDATION

This product is subject to European regulation 2002/96/CE (also called W.E.E.E.). Please contact your local dealer for destruction in end of life.

GABARIT DE PERÇAGE TEMPLATE

RB 701

Ø 211 mm

RB 701

Ø 211 mm

