

I - DESCRIPTION

Le **RB 34** est une enceinte sphérique en acier, de 16 cm de diamètre, équipée d'un haut-parleur à large bande passante de 12 cm de diamètre et d'un sélecteur type "Optiself" permettant un choix instantané de l'impédance.

II - CARACTÉRISTIQUES TECHNIQUES

- Niveau de pression *90 dBA/1W/1m
99 dBA/6W/1m
- Bande passante 200 - 20 000 Hz
- Directivité (- 6 dB) 80°
- Puissance en basse impédance.....6 W/8 Ω
- Puissance en ligne 100 V..... 6 -3-1,5 W
- Impédance en ligne 100 V
1700-3400-6700 Ω
- Haut-parleur12 cm - 4,5"
bicône, tropicalisé, cellulose
- Connexion câble 1,10 m
- Dimensions Ø 160 mm
- Poids..... 1,1 kg
- Matière Métal
- Coloris Blanc RAL 9010
- Livré avec un socle amovible orientable
et un câble acier pour suspension.

* CEI 268 bruit rose filtré 300-3000 Hz.

I - DESCRIPTION

The **RB 34** is a Ø 16 cm spherical speaker made of steel, equipped with a 12 cm diameter loudspeaker at wide frequency range and with an "Optiself" type selector for an immediate selection of impedance.

II - TECHNICAL SPECIFICATIONS

- SPL*90 dBA/1W/1m
99 dBA/6W/1m
- Bandwidth 200 - 20 000 Hz
- Dispersion angle (- 6 dB) 80°
- Low impedance power 6 W/8 Ω
- Power on 100 V line 6 -3-1,5 W
- Impedance on 100 V line
1700-3400-6700 Ω
- Speaker12 cm - 4,5"
dual cone, tropicalised, cellulose
- Connection 1,10 m cable
- Dimensions Ø 160 mm
- Weight 1,1 kg
- Material Métal
- Colour White RAL 9010
- Supplied with a swivel support and a steel
cable for hanging.

* CEI 268 filtered pink noise 300-3000 Hz.

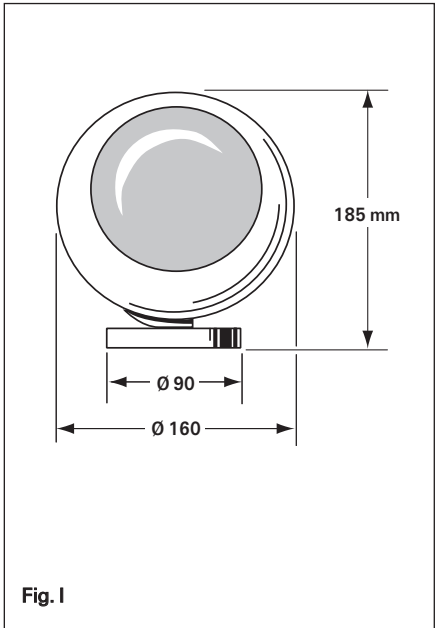
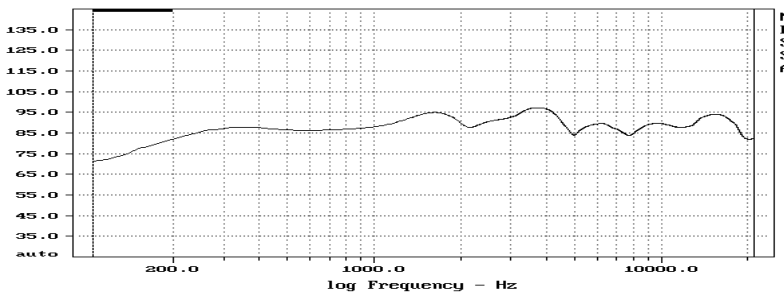
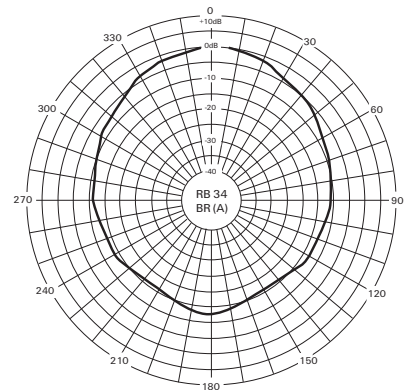


Fig. I



n-Weighted Level = 91.5 dB SPL/watt (8.0 ohms, 00.70 M) (0.33 oct)

Courbe de réponse / Frequency response



Courbe de directivité BR (A) / Polar response



1270 avenue de Toulouse
82000 MONTAUBAN - FRANCE

Tel : + 33 (0)5 63 21 30 00
Fax : + 33 (0)5 63 03 08 26

www.bouyer.com

Assistance technique: 08 92 70 20 82* (*0,34 la minute TTC)

III - PRESENTATION

Le RB 34 comporte un socle amovible lui permettant d'être posé, accroché ou suspendu (câble acier) et d'être orientable dans toutes les directions (Fig. III).

Les dimensions, la forme et les performances du RB 34 en font une enceinte particulièrement performante pour la diffusion de musique d'ambiance dans tous les types d'espaces : boutiques, magasins, salles d'attente, halls, restaurants, etc...

III - PRESENTATION

The RB 34 includes a removable stand offering various fixing solutions (laid on a piece of furniture, fixed on a wall, or hung to the ceiling with steel cable) and can be orientated in all directions (Fig. III).

Its attractive styling and technical performances assure an excellent background music reproduction in stores, shops, waiting rooms, halls, restaurants...

IV - INSTALLATION

IV - INSTALLATION

