

ACCESSOIRES POUR MICROPHONES

MICROPHONE ACCESSORIES

I - PIED DE SOL

I - FLOOR STAND

GZ 769 (Fig. I)

Pied de sol pliant avec perchette

- Base pliante
- Tube télescopique acier nickelé
- Filetage : 3/8"
- Hauteur réglable : 1 m à 1,60 m
- Poids : 2,5 kg - Noir et chrome

GZ 769 (Fig. I)

Folding floor stand with boom arm

- Folding base
- Nickel-plated steel folding tube
- Thread : 3/8"
- Adjustable height : 1 m to 1.60 m
- Weight : 2.5 kg - Black and chrome colour

II - KIT SUPPORT ET BASE DE TABLE

II - KIT STAND AND TABLE BASE

GZ 1758 (Fig. II)

Kit support microphone à main comprenant la base de table GZ 758, le flexible GZ 1016 et la pince microphone GZ 26. En vissant entre eux les 3 éléments, on obtient un support de microphone prêt à poser.

- Dimensions : 133 x 200 x 30 mm
- Longueur : 30 cm
- Poids : 2 kg

GZ 1758 (Fig. II)

Microphone kit support for hand microphone including the table base GZ 758, gooseneck GZ 1016 and spring-grip microphone GZ 26. By screwing between them the 3 elements, we obtain a support of microphone ready to use.

- Dimensions : 133 x 200 x 30 mm
- Length : 30 cm
- Weight : 2 kg

GZ 758 (Fig. III)

Base de table

- Dimensions : 133 x 200 x 30 mm
- Livrée avec vis H 3/8" x 16, vis CHC M 12 x 1,75 et rondelles
- Trou Ø 12,5 mm
- Poids : 1,7 kg - Noir

GZ 758 (Fig. III)

Table base

- Dimensions : 133 x 200 x 30 mm
- Supplied with H 3/8" x 16 screw, M 12 x 1,75 Allen screw and washers
- Ø 12,5 mm
- Weight : 1.7 kg - Black

III - FLEXIBLE

III - GOOSENECK

GZ 1016 (Fig. IV)

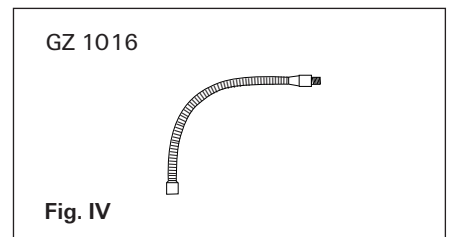
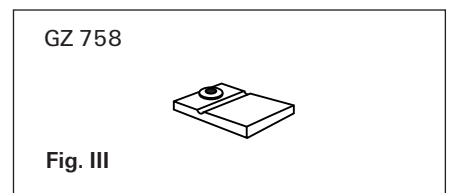
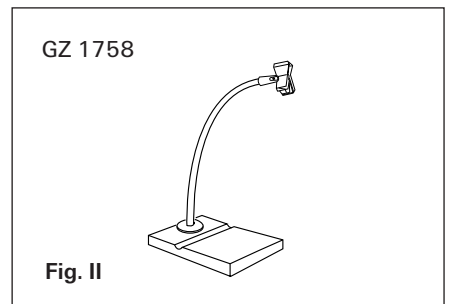
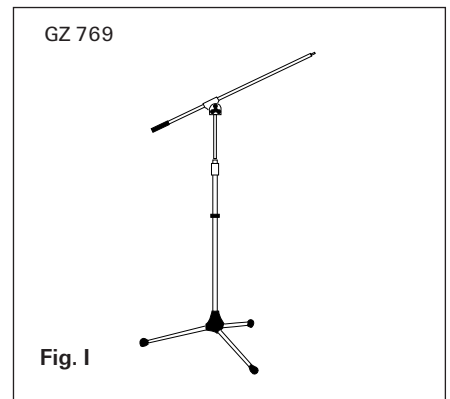
Flexible, filetage mâle/femelle pour embases ou pieds

- ① Filetage mâle 3/8" x 12
 - ② Flexible Ø 15 mm
 - ③ Filetage femelle 3/8" - L = 13 mm
- Encoche anti-rotation à l'extrémité femelle
 - Pièce d'adaptation livrée : rondelle d'orientation pour masquer les ergots anti-rotation du support
 - Longueur : 30 cm
 - Poids : 0,3 kg - Gris anthracite

GZ 1016 (Fig. IV)

Threaded gooseneck male/female for stands or bases

- ① Male thread 3/8" x 12
 - ② Ø 15 mm gooseneck
 - ③ Female thread 3/8" - L = 13 mm
- Anti-rotation slot at the female end
 - Supplied with : orientation washer to hide the anti-rotation key of the base
 - Length : 30 cm
 - Weight : 0.3 kg - Anthracite grey



IV - DIVERS

GZ 26 (Fig. V)

Pince micro à ressort, orientable pour tous les microphones

- Fixation : filetage femelle 3/8" x 16 ou 5/8"x27UNC en ôtant l'insert d'adaptation
- Auto-freiné pour arrêt en rotation sur la position désirée
- Noir

GZ 39 (Fig. V)

Adaptateur de filetage

- Filetage mâle : 3/8" x 16
- Filetage femelle : 12 x 1,75
- Gris anthracite

IV - MISCELLANEOUS

GZ 26 (Fig. V)

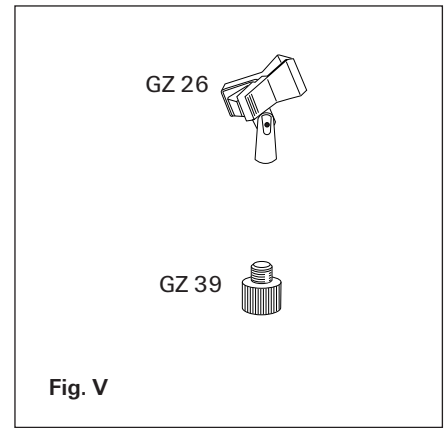
Spring-clip mic support adjustable for any microphones

- Mounting : inner thread 3/8" x 16 or 5/8" x 27 UNC without adaptor
- Self-locking for the desired angular position
- Black

GZ 39 (Fig. V)

Thread adaptor

- Male thread : 3/8" x 16
- Inner thread : 12 x 1,75
- Anthracite grey



V - TABLEAU DES CONCORDANCES

V - COMPATIBILITY TABLE

Le tableau des concordances ci-dessous précise, pour chaque microphone, le ou les accessoire(s) susceptible(s) de lui être associé(s).

The compatibility table below specifies the accessory/accessories that can be used with each microphone.

De \ Vers	GZ26	GZ39	GZ758	GZ769	GZ1016	GZ1758
GM820	☉					☉
GM880	☉					☉
GM2800	☉					☉
GZ26		☉	☉	☉	☉	
GZ1016		☉	☉	☉		