

GM 921

MICROPHONE FIN UNIDIRECTIONNEL

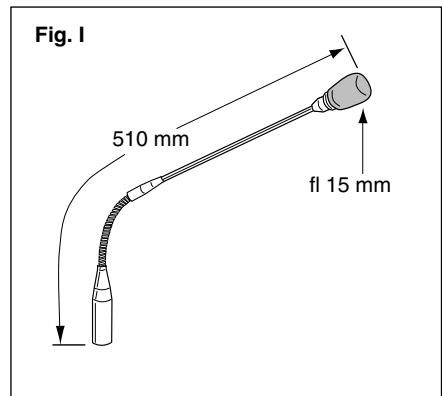
“THIN” UNIDIRECTIONAL MICROPHONE

I - DESCRIPTION

Le **GM 921** est un microphone fin, unidirectionnel de type cardioïde, équipé d'une prise XLR mâle et orientable par flexible. Ce microphone utilise une cellule électret nécessitant une alimentation fantôme de 9 à 52V. Spécialement étudié pour équiper les salles de conférences, tribunaux, églises, ce microphone est prévu pour un montage sur la base de table GZ 2150 qui comprend une prise XLR femelle et une prise XLR mâle.

I - DESCRIPTION

The **GM 921** "thin" shaped gooseneck microphone, is a unidirectional cardioid type, provided on XLR connector. The microphone includes an electret type cell, needing a 9 to 52V phantom power supply. Specially designed for conference rooms, law-courts, churches, this microphone is mounted on the GZ 2150 table base, which has a female XLR socket and male XLR socket.

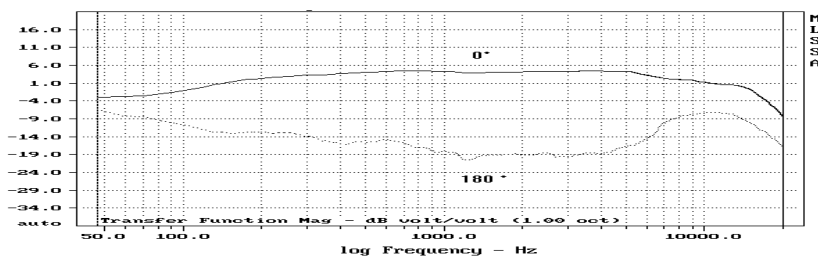
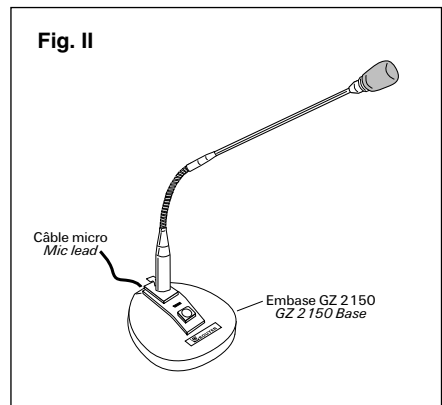


II - CARACTERISTIQUES TECHNIQUES

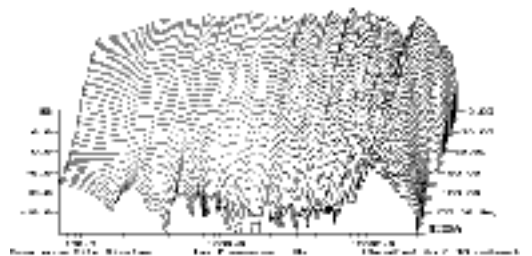
- Typeélectret symétrique
- Directivité.....cardioïde
- Sensibilité2,5 mV/Pa/1000 Hz
- Bande passante50 - 16000 Hz
- Impédance250 Ω/1000 Hz
- Alimentation fantômede 9 à 52V
- Connexion.....XLR mâle symétrique
- Dimensions Ø 15 x 510 mm (Fig. I)
- Poids0,180 kg
- Colorisnoir
- Livré avec bonnette
- Optionembase GZ 2150 (Fig. II).

II - TECHNICAL SPECIFICATIONS

- Typeelectret balanced
- Directivitycardioid
- Sensibility2,5 mV/Pa/1000 Hz
- Bandwidth50 - 16000 Hz
- Impedance250 Ω/1000 Hz
- Phantom power supply 9 to 52V
- Connection.....balanced XLR male
- Dimensions Ø 15 x 510 mm (Fig. I)
- Weight0,180 kg
- Colourblack
- Supplied with windshield
- OptionalGZ 2150 base (Fig. II)



Courbe de réponse / Frequency response

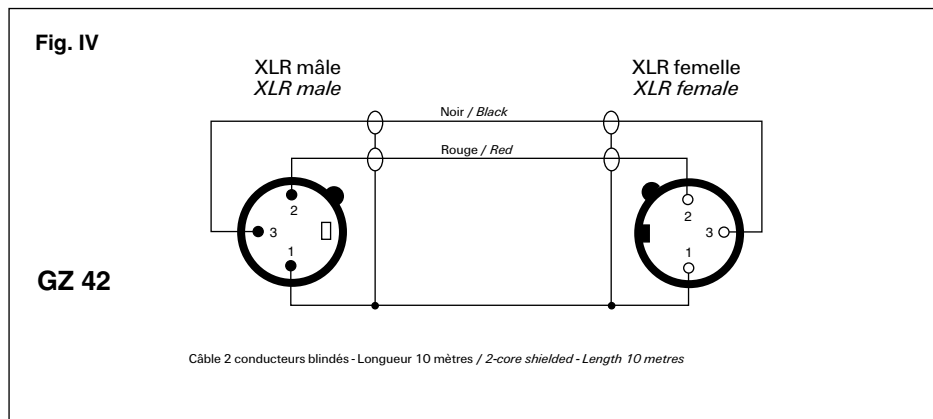
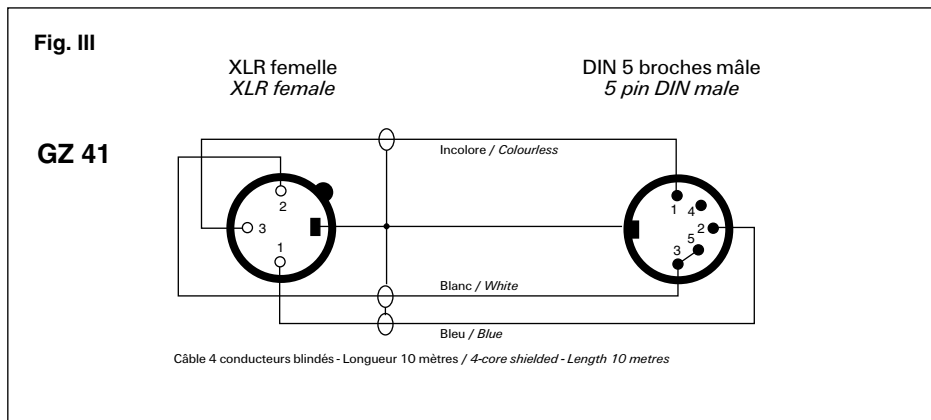


Courbe de directivité / Polar response



Le **GM 921** doit être raccordé à un câble du type GZ 41 (Fig. III) ou GZ 42 (Fig. IV).

The **GM 921** can be connected to GZ 41 (Fig. III) or GZ 42 cable (Fig. IV).



← Référence à rappeler pour toute information complémentaire.