



CS 2500



CENTRALE DE SURVEILLANCE

CENTRAL MONITORING UNIT

I - DESCRIPTION

La centrale de surveillance **CS 2500** constitue l'élément centralisé du système de sonorisation de sécurité. Elle gère au maximum 40 modules de surveillance CS2003 et 2 pupitres microphones de sécurité GX2500, via une liaison série RS 485 et un bus audio.

La centrale est entièrement configurable par un afficheur LCD, un clavier de navigation et des touches de fonction. Son menu ergonomique simplifié, disponible en 4 langues, est sécurisé par mot de passe.

Une double alimentation 24V garantit le fonctionnement. Nous recommandons que la centrale alimente les CS2003 et les GX2500, pour assurer leur continuité d'alimentation. Attention, la centrale n'alimentera pas en 24V les amplificateurs.

Les messages d'évacuation et d'alerte sont intégrés directement à la **CS 2500**, ainsi qu'un message d'information et de test.

Une entrée auxiliaire est disponible en face arrière associée aux 7 contacts secs de sélection des zones de diffusion.

Pour répondre aux exigences des systèmes de sécurité, la **CS 2500** indique en temps réel l'état de fonctionnement de la sonorisation de sécurité par l'intermédiaire d'un ensemble de voyants. Tout défaut détecté sera obligatoirement acquitté par l'opérateur de maintenance. Un journal des 100 derniers événements est également consultable directement sur l'afficheur LCD.

Afin d'indiquer aux opérateurs de maintenance le type d'intervention à réaliser, la centrale pilote deux contacts secs :

- AMI : L'intervention de maintenance doit être réalisée immédiatement, le fonctionnement de la sonorisation de sécurité n'est plus opérationnel. Exemple : Une ligne de haut-parleurs est en court circuit.
- AMD : L'intervention de maintenance peut être réalisée sous un certain délai. Exemple: Un amplificateur est passé en mode secours.

La liaison CMSI se raccorde directement sur la centrale **CS 2500**, et fait l'objet d'une surveillance permanente. Elle déclenchera le message d'évacuation sur l'ensemble des zones.

Toujours pour le diagnostic de maintenance, le bon fonctionnement de la liaison série RS485 est matérialisé par deux voyants de trafic en face arrière.

La centrale **CS 2500** est compatible BeeVox®.

I - DESCRIPTION

The **CS 2500** central monitoring unit consists of the centralised element of the sound security system. It manages a maximum of 40 CS 2003 monitoring modules and 2 security microphone consoles, via a RS 485 bus and an audio bus.

The unit is entirely settable configurable using a LCD display, a navigation keyboard and function keys. Its simplified ergonomic menu, available in 4 languages, is protected by a password.

A double 24V power supply guarantees its operation. We recommend that the central unit supplies the CS 2003s and the GX2500s, to ensure their continued power supply. Beware, the central unit cannot supply amplifiers with 24V.

Evacuation and alert messages are directly integrated into the **CS 2500**, along with information and test messages.

An auxiliary input is available on the rear panel with 7 dry contacts for selecting broadcasting zones.

To comply to the requirement of the security systems, the **CS 2500** indicates in real time the operating state of the sound security system through a set of indicator lights. Any fault displayed will automatically be noted by the maintenance operator. A log of the last 100 faults is also available for consultation on the LCD display.

In order to indicate to maintenance operators the type of intervention to be carried out, the central unit controls 2 dry contacts:

- AMI: Maintenance must be carried out immediately; the sound security system is no longer functioning. E.g.: a loudspeaker has short-circuited.
- AMD: Maintenance may be carried after a short while. E.g.: an amplifier has gone into standby mode.

The FDS connection is directly linked to the **CS 2500**, and is subject to permanent monitoring. It will trigger the evacuation message to the group of zones.

For all maintenance diagnosis, the correct operation of the 485 serial link is carried out by 2 traffic indicators on the rear panel.

The **CS 2500** unit is Beevox® compatible.

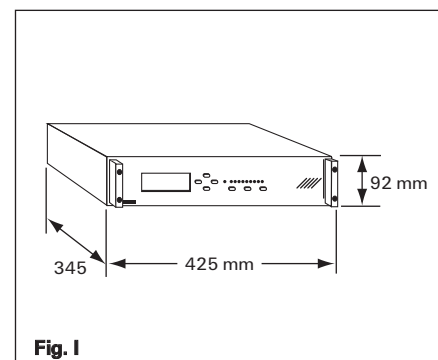


Fig. I

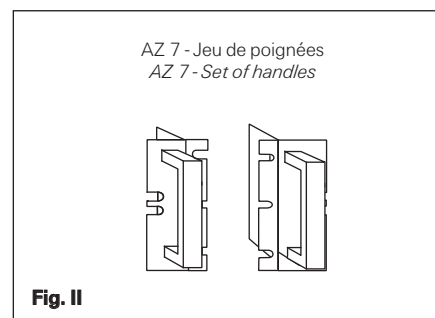


Fig. II



1270 avenue de Toulouse
82000 MONTAUBAN - FRANCE

Tel : + 33 (0)5 63 21 30 00
Fax : + 33 (0)5 63 03 08 26

www.bouyer.com

Assistance technique: 08 92 70 20 82* (*0,34 la minute TTC)

II - CARACTERISTIQUES TECHNIQUES

- **Message d'alarme**
Fréquence d'échantillonnage 22 KHz
Résolution 8 bits
Durée des messages diffusés en boucle pendant au moins 5 minutes :
 - Message d'évacuation (2) 47 sec
 - Message d'alerte (2) 47 sec
 - Message d'information (1) 35 sec
 - Message de test (2) 12 sec(1) La **CS 2500** est livrée avec le message d'information vierge, et ce dernier est programmable à la demande du client, s'adresser au S.A.V.
tél : 33 (0)5 63 21 30 81.
(2) Le contenu des messages d'évacuation, d'alerte et de test d'un site ne relèvent pas de la responsabilité de BOUYER. Par conséquent, les messages stockés dans le système par défaut ne sont que des exemples qui ne pourront être utilisés sur site qu'à la condition qu'il aient été validés par les autorités compétentes.
- **Entrée Auxiliaire**
Niveau entrée -10 dBm
Bande passante 50 Hz à 20 KHz
Impédance d'entrée 22k Ω
- **Sorties audio** Symétriques sur transformateur
Niveau 0 dBu
- **Entrées logiques**
Entrées de type contact sec · Courant 10 mA
Isolation des entrées optocouplées : 2,5 kV r.m.s.
- **Sorties logiques**
Sortie de type relais normalement fermé
Courant utilisation max : 1 A/30 Vdc - 0,3A/100 Vdc
Tension d'utilisation max : 220 Vdc - 250 Vac
- **Alimentation**
Alimentation 24 V -10% + 20%
Batterie 24 V 24 V -10% + 20%
Sortie 24 V 10 A
- **Consommation max.** 300 mA
- **Température de fonctionnement.** 0 à 45° C
- **Dimensions (2U) (Fig. I)** 425 x 345 x 92 mm
- **Poids** 3,4 Kg
- **Option** : Un jeu de poignées AZ 7 pour le montage en baie 19" (Fig.II).

III - PRESENTATION

Vue avant (Fig. III) :

- ① Afficheur LCD 4 lignes de 20 caractères
- ② Clavier de navigation 4 touches (HAUT, BAS, STOP et PAUSE)
- ③ Touche **LAMP TEST** : test voyants
- ④ Touche **RESET** : réinitialisation des défauts
- ⑤ Touche **ACCEPT** : acceptation des défauts
- ⑥ Voyant présence alimentation
- ⑦ Voyants défauts :
 - **General** : indication d'une quelconque condition de défaut
 - **System** : défaut du microprocesseur
 - **D.C** : court-circuit ou débranchement ou panne de la source d'alimentation 24 V (alimentation primaire)
 - **Battery** : court-circuit ou débranchement ou panne de la batterie 24 V (alimentation secondaire)
 - **Charger** : court-circuit ou débranchement ou panne dans le chargeur de batterie 24 V (alimentation secondaire)
 - **CS 2003** : Un défaut dans les données d'interconnexion (bus RS 485) entre la **CS 2500** et un CS 2003 (via le bus RS 485)
 - **GX 2500** : indication d'une quelconque condition de défaut sur un pupitre de sécurité GX 2500
 - Un défaut du microphone pupitre
 - Un défaut dans les données d'interconnexion entre la **CS 2500** et le GX 2500 (bus RS 485)
 - Un défaut dans les liaisons de communication vocale entre la **CS 2500** et le GX 2500 (bus audio)
 - **Line** : Un défaut d'un des circuits de haut-parleur surveillés (défaut de coupure ou court-circuit)
 - **Amplifier** :
 - L'absence ou la panne d'un des amplificateurs surveillés
 - L'absence ou la panne d'un amplificateur de secours
- ⑧ Buzzer de signalisation d'un défaut

Vue arrière (Fig. IV) :

- ⑨ Connecteur RS232 pour connexion à un système de supervision type Bee VOX \square .
- ⑩ Connecteur RJ45, liaison RS485 vers les centrales de surveillances CS2003
- ⑪ Connecteur RJ45, sorties symétriques 0 dBu (audio pupitre 1 GX 2500, audio pupitre 2 GX 2500, audio messages d'alarmes et audio auxiliaire)
- ⑫ Connecteur RJ45 pour extension future
- ⑬ Connecteur RJ45 pour extension future

II - TECHNICAL SPECIFICATIONS

- **Alarm message**
Sampling frequency 22 KHz
Resolution 8 bits
Duration of messages broadcast in continuous loop (cycle duration 5 mn minimum) :
 - Evacuation message (2) 47 sec
 - Alert message (2) 47 sec
 - Information message (1) 35 sec
 - Test message (2) 12 sec(1) The **CS 2500** is supplied without the information message for implementation please contact Bouyer, please contact After Sales Department.
tel : 33 (0)5 63 21 30 81.
(2) BOUYER can not be held responsible for the content of the message whether it is Evacuation, Alert or Test. Consequently, messages stored on the standard system are only examples that can be used on site only if they comply to the requirements of competent local authorities.
- **Auxiliary input**
Input level -10 dBm
Bandwidth 50 Hz to 20 KHz
Input impedance 22k Ω
- **Audio outputs** Balanced on the transformer
Level 0 dBu
- **Logical inputs**
Dry contact inputs · Current 10 mA
Opto-coupled input isolation : 2,5 kV r.m.s.
- **Logical outputs**
Normally closed relay-type output
Max use current : 1 A/30 Vdc - 0,3A/100 Vdc
Max use voltage : 220 Vdc - 250 Vac
- **Power supply**
Power supply 24 V -10% + 20%
24 V battery 24 V -10% + 20%
24 V output 10 A
- **Max consumption** 300 mA
- **Operating temperature** 0 à 45° C
- **Dimensions (2U) (Fig. I)** 425 x 345 x 92 mm
- **Weight** 3,4 Kg
- **Option** : a set of AZ 7 handles for mounting in a 19" rack (Fig. II).

III - PRESENTATION

Front panel (Fig. III) :

- ① LCD display with 4 lines of 20 characters
- ② 4-button navigation keyboard (HIGH, LOW, STOP and PAUSE)
- ③ **LAMP TEST** button : test indicators
- ④ **RESET** button : restart after faults
- ⑤ **ACCEPT** button : acceptance of faults
- ⑥ Power supply indicator
- ⑦ Fault indicators :
 - **General** : indication of one or other fault conditions
 - **System** : computer fault
 - **D.C** : short-circuit or disconnection or 24V power supply failure (primary power supply)
 - **Battery** : short-circuit or disconnection or failure of 24V battery (secondary power supply)
 - **Charger** : short-circuit or disconnection or failure of 24V battery charger (secondary power supply)
 - **CS 2003** : a data interconnection fault (RS 485 bus) between the **CS 2500** and a CS 2003 (via the RS 485 bus)
 - **GX 2500** : indication of one or other fault conditions on a GX 2500 security console
 - A fault on a microphone console
 - A data interconnection fault between the **CS 2500** and the GX 2500 (RS 485 bus)
 - A fault in the vocal communication links between the **CS 2500** and the GX 2500 (audio bus)
 - **Line** : A fault on one of the monitored loudspeaker circuits (power cut or short circuit)
 - **Amplifier** :
 - The absence or the failure of the monitored amplifiers
 - The absence or the failure of a backup amplifier
- ⑧ Fault notification buzzer

Rear panel (Fig. IV) :

- ⑨ RS 232 connector for connection to a Bee VOX \square type monitoring system
- ⑩ RJ 45 connector, RS 485 connection to the CS 2003 central monitoring units
- ⑪ RJ 45 connector, balanced 0dBu outputs (GX 2500 audio console 1, GX 2500 audio console 2, audio alarm message and auxiliary audio)
- ⑫ RJ 45 connector for future extension
- ⑬ RJ 45 connector for future extension

- ⑭ Connecteur RJ45, entrées symétriques 0 dBu (audio pupitre 1 GX 2500) et liaison RS485 (interconnexion pupitre 1 GX2500). Si le système de sonorisation de sécurité ne comporte qu'un seul pupitre, il doit obligatoirement être relié sur l'entrée pupitre 1
- ⑮ Connecteur RJ45, entrées symétriques 0 dBu (audio pupitre 2 GX 2500) et liaison RS485 (interconnexion pupitre 2 GX2500).
- ⑯ Entrée auxiliaire symétrique 0dBu sur XLR
- ⑰ Connecteur RJ45 des 7 entrées contact sec de sélection des zones de diffusion
- ⑱ Connecteur 2 points sortie relais contact sec AMI normalement fermé
- ⑲ Connecteur 2 points sortie relais contact sec AMD normalement fermé
- ⑳ Connecteur 4 points pour la liaison CMSI
- ㉑ Connecteur 2 points sortie 24 V pour alimentation des CS2003 et des GX2500
- ㉒ Connecteur 2 points entrée contact sec état du chargeur de batterie
- ㉓ Connecteur 2 points batterie 24V (alimentation secondaire)
- ㉔ Connecteur 2 points alimentation 24V (alimentation primaire)

- ⑭ RJ45 connector, balanced 0dBu inputs (GX 2500 console 1 audio) and RS 485 connection (connection GX 2500 console 1). If the sound security system has only a single console, it has to be connected to the console 1 input.
- ⑮ RJ45 connector, balanced 0dBu inputs (GX 2500 console 2 audio) and RS 485 connection (connection GX 2500 console 2)
- ⑯ 0dBu on XLR balanced auxiliary input.
- ⑰ RJ 45 connection, with 7 dry contact inputs for selecting broadcasting zones
- ⑱ 2 pins output connector, AMI dry contact relay, normally closed
- ⑲ 2 pins output connector, AMD dry contact relay, normally closed
- ⑳ 4 pins connector for the FDS link
- ㉑ 24V 2 pins output connector to supply the CS 2003 and GX 2500 units
- ㉒ 2 pin dry contact input connector for battery status
- ㉓ 24V 2 pins battery connector (secondary power supply)
- ㉔ 24V 2 pins power supply connector (primary power supply)

IV - BRANCHEMENT DE LA CONNECTIQUE

4.1. CABLAGE DE L'ENTRÉE DÉFAUT CHARGEUR ⑳

4.2. CABLAGE DE LA PRISE "ALARM UNIT" ㉑

4.3. BROCHAGE DE LA PRISE AUX REMOTE CONTROL ⑰

4.4. BROCHAGE DE LA PRISE AUX (ENTRÉE AUXILIAIRE) ⑯

4.5. BROCHAGE DE LA PRISE CONTROL AUDIO DES GX 2500

⑭ et ⑮

4.6. BROCHAGE DE LA PRISE AUDIO OUT DES CS 2003 ⑪

4.7. BROCHAGE DE LA PRISE CONTROL OUT DES CS 2003

⑩

4.8. BROCHAGE DE LA PRISE RS 232 (CONNEXION SUPERVISION) ⑨

IV - WIRING CONFIGURATION

4.1. WIRING FOR THE DEFAULT CHARGER INPUT ㉑

4.2. WIRING FOR THE "FAU" SOCKET (Fire Alarm Unit)

⑳

4.3. CONNECTOR DETAILS FOR THE REMOTE CONTROL SOCKET ⑰

4.4. CONNECTOR DETAILS FOR THE AUXILIARY SOCKET (AUXILIARY INPUT) ⑯

4.5. CONNECTOR DETAILS FOR THE AUDIO CONTROL SOCKET FOR GX 2500 UNITS ⑭ and ⑮

4.6. CONNECTOR DETAILS FOR THE AUDIO OUT SOCKET FOR CS 2003 UNITS ⑪

4.7. CONNECTOR DETAILS FOR THE CONTROL OUT SOCKET FOR CS 2003 UNITS ⑩

4.8. CONNECTOR DETAILS FOR THE RS 232 SOCKET (MONITORING CONNECTION) ⑨

V - INSTALLATION



ATTENTION !

L'appareil ne doit pas être exposé aux chutes d'eau et aux éclaboussures.

- Installer la **CS 2500** (Fig. V)
- Connecter le bornier "MAINS IN" à l'alimentation 24 Volts (alimentation primaire)
- Connecter le bornier "BATTERY IN" à la batterie 24 Volts (alimentation secondaire)
- Connecter le bornier "BATTERY CHARG. FAULT" sur la sortie contact sec défaut chargeur du chargeur de batterie
- Installer les CS2003
- Connecter l'alimentation des CS2003 issue du bornier "OUT" de la **CS 2500**



WARNING !

The unit is neither water nor splash proof.

- Install the **CS 2500** (Fig. V)
- Connect the "MAINS IN" terminal to the 24V power supply (primary power source)
- Connect the "BATTERY IN" terminal to the 24V battery (secondary power source)
- Connect the "BATTERY CHARG FAULT" terminal to the dry contact default charger output of the battery charger
- Install the CS 2003 units
- Connect the power supply of the CS 2003 units to the "OUT" terminal of the **CS 2500**.

- Connecter la RJ45 "Control Out" sur la RJ45 "Control In" correspondante du CS2003
- Connecter la RJ45 "Audio Out" sur la RJ45 "Audio In" correspondante du CS2003
- Configurer les CS2003
- Poser les pupitres GX2500 sur leur plan d'utilisation
- Connecter l'alimentation des GX2500 issue bornier "OUT" de la **CS 2500**
- Configurer les pupitres
- Connecter la RJ45 "Control / Audio" sur la RJ45 "Control / Audio" correspondante de la GX2500
- Relier le bornier "ALARM UNIT" à la CMSI
- Raccorder les borniers "ALARM MODE OUTPUTS D" et "ALARM MODE OUTPUTS I"
- Raccorder la RJ45 "Aux Remote Control"
- Relier la prise XLR "AUX" à une source de modulation (tuner, CD, etc...)
- Relier la prise RS232 à un ordinateur ou un organe de supervision
- Configurer la **CS 2500**.

- Connect the RJ 45 "Control Out" to the corresponding RJ45 "Control In" of the CS 2003
- Connect the RJ 45 "Audio Out" to the corresponding RJ45 "Audio In" of the CS 2003
- Configure the CS 2003 units
- Place the GX 2500 consoles on their working surface
- Connect the power supply of the GX 2500 units to the "Out" terminal of the **CS 2500**
- Configure the consoles
- Connect the RJ 45 "Control / Audio" to the corresponding RJ45 "Control / Audio" of the GX 2500
- Link the "ALARM UNIT" terminal to the FDS
- Plug in the "Alarm Mode Outputs D" and "Alarm Mode Outputs I" terminals
- Plug in the RJ 45 "Aux Remote Control"
- Link the XLR "Aux" socket to a signal source (tuner, CD, etc.)
- Plug RS232 link to a computer or a supervising device.
- Configure the **CS 2500**.

VI - PRINCIPE DE FONCTIONNEMENT

6.1. INTERFACE HOMME-MACHINE

L'interface homme-machine est facilitée par l'utilisation de menus déroulants à choix multiple. L'accès aux menus de configuration de la **CS 2500** est protégé par un mot de passe à 4 digits pouvant être modifié par l'utilisateur.

L'appareil est équipé de touches de navigation, de touches de fonctions et d'un afficheur 4 lignes de 20 caractères.

Les touches de navigation sont :

- "▲" pour remonter
- "↓" pour descendre.
- "C" pour annuler le choix en cours
- "OK" pour valider le choix pointé par le curseur "█"

Les touches de fonction sont :

- touche "LAMP TEST"
- touche "RESET"
- touche "ACCEPT"

Après la modification d'un paramètre, il faut reinitialiser le **CS 2500**.

6.2. ARCHITECTURE GENERALE DES MENUS

A la mise sous tension, la page "MENU" s'affiche. La figure suivante donne l'architecture des menus.

1. Mode manuel	
→	1-1 Msg évacuation
→	1-2 Msg alerte
→	1-3 Msg information
→	1-4 Msg de test
2. Config CS 2500 (Mot de passe)	
→	2-1 Mise à l'heure
→	2-2 Entrées sélect.
→	2-3 Paramétrage AMI
→	2-4 Paramétrage AMD
→	2-5 Mot de passe
3. Config système (Mot de passe)	
→	3-1 Nombre de GX 2500
→	3-2 Nombre de CS 2003
→	3-3 Niveau priorités
→	3-4 Batterie
→	3-5 Chargeur batterie
4. Prog groupes (Mot de passe)	
→	4-1 Créer
→	4-2 Editer
→	4-3 Supprimer
5. Routage matrice	
6. Journal défauts	

VI - OPERATING PRINCIPLE

6.1. MAN-MACHINE INTERFACE

The man-machine interface is provided by the use of multiple-choice, pull-down menus. Access to the **CS 2500** configuration menus is protected by a 4-digit password, which can be changed by the user.

The unit is equipped with navigation keys, function keys and a display with 4 lines of 20 characters.

The navigation keys are:

- "↑" to go up
- "↓" to go down
- "C" to cancel the present choice
- "OK" to accept the choice indicated by the cursor "█"

The function keys are:

- "LAMP TEST" key
- "RESET" key
- "ACCEPT" key

Reinitialise the **CS 2500**, after a modification of parameter.

6.2. GENERAL MENU ARCHITECTURE

When power is switched on the "MENU" page is displayed. The following diagram shows the menu architecture.

1. Manual mode	
→	1-1 Evacuation msg
→	1-2 Alerte msg
→	1-3 Information msg
→	1-4 Test msg
2. Config CS 2500 (Password)	
→	2-1 Time setting
→	2-2 Input selection
→	2-3 Setting AMI parameters
→	2-4 Setting AMD parameters
→	2-5 Password
3. Config system (Password)	
→	3-1 Number of GX 2500s
→	3-2 Number of CS 2003s
→	3-3 Level of priority
→	3-4 Battery
→	3-5 Battery charger
4. Prog groups (Password)	
→	4-1 Create
→	4-2 Edit
→	4-3 Delete
5. Matrix routing	
6. Fault log	

6.3. MENU "MODE MANUEL"

6.3.1. Menu "Msg évacuation"

Cette fonction permet de choisir le message d'évacuation, puis de lancer le démarrage et l'arrêt de sa diffusion sur l'ensemble des zones, par tranche de 5 mn.

6.3.2. Menu "Msg alerte"

Cette fonction permet de choisir le message d'alerte, puis de lancer le démarrage et l'arrêt de sa diffusion sur l'ensemble des zones.

6.3.3. Menu "Msg information"

Cette fonction permet de choisir le message d'information, puis de lancer le démarrage et l'arrêt de sa diffusion sur l'ensemble des zones.

6.3.4. Menu "Msg de test"

Cette fonction permet de choisir le message de test, puis de lancer le démarrage et l'arrêt de sa diffusion sur l'ensemble des zones.

6.4. MENU " CONFIG CS 2500 "

6.4.1. "Mise à l'heure"

Cette fonction permet de mettre à jour l'horloge interne de la **CS 2500** en réglant l'heure et la date sous le format : (hh:mm) (jj/mm/aa)

6.4.2. "Entrées sélection"

6.4.2.1 "Sélection source"

Ce menu permet de sélectionner l'unique source audio associée aux entrées contacts secs de sélection des zones de diffusion : entrée auxiliaire ou message d'évacuation.

6.4.2.2 "Config entrées"

Ce menu permet de paramétrer les entrées contacts secs de sélection des zones de diffusion pour la source choisie. On peut affecter une zone ou un groupe de zones à chaque entrée de sélection. Pour affecter un groupe de zone à une entrée contact sec de sélection, il faut avoir préalablement programmé un groupe (voir paragraphe 6.6 "PROG GROUPE"). Si la source audio est l'auxiliaire, l'entrée est valide si le contact sec correspondant est fermé (l'état de repos est normalement ouvert). Si la source audio est le message d'évacuation, l'entrée est valide si le contact sec correspondant est ouvert (l'état de repos est normalement fermé).

6.4.3. "Paramétrage AMI"

Ce menu permet de paramétrer chaque défaut en mode AMI afin d'indiquer aux opérateurs de maintenance qu'une intervention doit être réalisée immédiatement.

6.4.4. "Paramétrage AMD"

Ce menu permet de paramétrer chaque défaut en mode AMD afin d'indiquer aux opérateurs de maintenance qu'une intervention peut être réalisée sous un certain délai. Le mode AMI étant prioritaire, si un défaut a été préalablement paramétré en AMI, il ne pourra pas être paramétré en AMD. La configuration usine des défauts est la suivante :

Liste des défauts	AMI	AMD	RIEN
Défaut com CS 2003 (défaut bus RS 485 avec un CS 2003).....	X		
Défaut com GX 2500 (défaut bus RS 485 avec un GX 2500).....	X		
Défaut ligne (défaut d'un circuit haut parleur)	X		
Défaut ampli S (un amplificateur est passé en secouru)		X	
Défaut ampli D (un amplificateur est en défaut et non secouru)	X		
Défaut chargeur (panne dans le chargeur de batterie).....	X		
Défaut batterie (panne de la batterie 24V)	X		
Défaut secteur (panne de l'alimentation 24V).....	X		
Reset CS 2500 (réarmement auto après défaut microprocesseur)	X		
Défaut général (indication d'un quelconque défaut).....			X
Défaut message (défaut message pré-enregistrés d'alarme).....	X		
Défaut audio GX (défaut bus audio avec un pupitre GX 2500).....	X		
Défaut cellule GX (défaut du microphone d'un pupitre GX 2500).....	X		

6.4.5. "Mot de passe"

Ce menu permet de paramétrer le mot de passe permettant l'accès aux menus sécurisés. Le mot de passe par défaut est "□□□□" (4 espaces).

6.5. MENU "CONFIG SYSTEME"

6.5.1. "Nombre de GX 2500"

Ce menu permet de paramétrer le nombre de pupitres GX 2500 présent dans le système de sonorisation de sécurité et connectés à la **CS 2500**.

6.5.2. "Nombre de CS 2003"

Ce menu permet de paramétrer le nombre de modules de surveillance CS 2003 présent dans le système de sonorisation de sécurité et connectés à la **CS 2500**.

6.3. "MANUAL MODE" MENU

6.3.1. "Evacuation msg" Menu

This function allows you to choose the evacuation message, then to launch and cancel its broadcast over the group of zones, 5 mn step.

6.3.2. "Alerte msg" Menu

This function allows you to choose the alert message, then to launch and cancel its broadcast over the group of zones.

6.3.3. "Information msg" Menu

This function allows you to choose the information message, then to launch and cancel its broadcast over the group of zones.

6.3.4. "Test msg" Menu

This function allows you to choose the test message, then to launch and cancel its broadcast over the group of zones.

6.4. " CONFIG CS 2500 " MENU

6.4.1. "Setting the time"

This function allows you to set the **CS 2500**'s internal clock, putting the time and date in the format (hh:mm) (dd/mm/yy).

6.4.2. "Input selection"

6.4.2.1 "Source selection"

This function allows you to select the only audio source associated to the dry contact inputs for selection of broadcasting zones : auxiliary input or evacuation message.

6.4.2.2 "Inputs Config"

This function allows you to set up the parameters of the dry contact inputs for selection of broadcasting zones for the audio source selected. A zone or a group of zones can be dedicated to each selection input. To dedicate a group of zones to a dry contact input, you have to program a group before (see § 6.6 "PROG GROUPE"). If the audio source is auxiliary, the input is valid if the dry contact is closed (the default state is normally opened). If the audio source is the evacuation message, the input is valid if the dry contact is opened (the default state is normally closed)

6.4.3. "Setting AMI parameters"

This menu allows you to set up the parameters for each fault in AMI mode, in order to indicate to maintenance operators that a repair must be carried out immediately.

6.4.4. "Setting AMD parameters"

This menu allows you to set up the parameters for each fault in AMD mode, in order to indicate to maintenance operators that a repair can take place after a short delay. With AMI being the priority mode, if a fault has been previously configured in AMI, it cannot be configured in AMD. Factory configuration of faults is the following :

Fault list	AMI	AMD	NO
CS 2003 com fault (RS 485 bus fault with a CS 2003).....	X		
GX 2500 com fault (RS 485 bus fault with a GX 2500).....	X		
Line fault (loudspeaker circuit fault).....	X		
Amp fault S (an amplifier has gone into standby)		X	
Amp fault F (an amplifier has a fault and hasn't gone into standby) ..	X		
Charger fault (battery charger failure).....	X		
Battery fault (24V battery failure).....	X		
Supply fault (24V power supply failure).....	X		
Reset CS 2500 (auto reset after microprocessor fault)	X		
General fault (indication of one or other faults).....			X
Message fault (pre-recorded alarm message fault).....	X		
GX audio fault (audio bus fault with a GX 2500 consol).....	X		
GX cell fault (microphone fault of a GX 2500 console).....	X		

6.4.5. "Password"

This menu allows you to set up the password that allows access to secured menus. The default password is "□□□□" (4 spaces).

6.5. "CONFIG SYSTEME" MENU

6.5.1. "Number of GX 2500s"

This menu allows you to set up the number of GX 2500 consoles present in the sound security system and connected to the **CS 2500**.

6.5.2. "Number of CS 2003s"

This menu allows you to set up the number of CS 2003 monitoring modules present in the sound security system and connected to the **CS 2500**.

6.5.3. "Niveau de priorités"

Ce menu permet de paramétrer les niveaux de priorité entre les différentes sources audio pouvant être diffusées sur le système de sonorisation de sécurité. Le paramétrage par défaut des différentes sources disponibles est le suivant :

Source	Niveau de priorité
Message d'évacuation	2
Message d'alerte	3
Message d'information	4
Message de test	6
Pupitre GX 2500 numéro 1	1
Pupitre GX 2500 numéro 2	1
Entrée auxiliaire	5

La source la plus prioritaire est celle qui à le niveau de priorité le plus petit. A niveau de priorité égal, c'est le premier appelant qui est prioritaire. La valeur maximale pour le niveau de priorité est 7.

6.5.4. "Batterie"

Ce menu permet de paramétrer si le système de sonorisation de sécurité comporte une batterie (alimentation secondaire) reliée à la **CS 2500**.

6.5.5. "Chargeur batterie"

Ce menu permet de paramétrer si la sortie synthèse défaut du chargeur de batterie (alimentation secondaire) est relié à l'entrée défaut chargeur de la **CS 2500**. Cette entrée (contact sec) est normalement fermée au repos.

6.6. MENU "PROG GROUPES"

6.6.1. "Créer"

Ce menu permet de créer des groupes (ensemble d'un maximum de 16 zones). On peut créer jusqu'à 16 groupes.

6.6.2. "Editer"

Ce menu permet d'éditer un des groupes parmi la liste proposée.

6.6.3. "Supprimer"

Ce menu permet de supprimer un des groupes parmi la liste proposée.

6.7. MENU "ROUTAGE MATRICE"

Cette fonctionnalité permet de connaître l'état d'occupation des zones pour le pupitre 1, le pupitre 2 et l'entrée auxiliaire.

6.8. MENU "JOURNAL DÉFAUTS"

Ce menu affiche les cent derniers défauts enregistrés par la **CS 2500** sous le format suivant :

Ecran 1	Ecran 2
JOURNAL DEFAUTS	JOURNAL DEFAUTS
18/04/03 15:13 R	RESET CS 2500
15/03/03 17:13 D	DEFAULT COM GX01
18/02/03 14:26 D	DEFAULT SECTEUR

Dans tous les cas, on affiche la date, l'heure et le libellé du défaut. Pour passer de l'écran 1 à l'écran 2 et vice-versa, on appuie sur la touche "OK". Pour consulter les différents défauts du journal, on utilise les touches "M" et "N".

6.9. CHANGEMENT DE LANGUE

La sélection d'une des 4 langues est faite à la mise sous tension en maintenant appuyée une des touches suivantes :

"N" pour FRANÇAIS

"LAMP TEST" pour ANGLAIS

"RESET" pour ALLEMAND

"ACCEPT" pour ESPAGNOL

La langue par défaut est le FRANÇAIS.

6.5.3. "Level of priority"

This menu allows you to set up the levels of priority between the different audio sources that can be broadcasted on the sound security system. The factory configuration of the different available sources is the following :

Source	Level of priority
Evacuation message	2
Alert message	3
Information message	4
Test message	6
GX 2500 console number 1	1
GX 2500 console number 2	1
Auxiliary input	5

The source with the highest priority is that which has the lowest level. In the case of equal priority levels, the first to appear has priority. The maximum value for priority levels is 7.

6.5.4. "Battery"

This menu can be configured if the sound security system uses a battery (secondary power supply) connected to the **CS2500**.

6.5.5. "Battery charger"

This menu can be configured if the charger's default synthesis output (secondary power supply) is connected to the default charger input of the **CS 2500**. This input (dry contact) is normally closed on standby.

6.6. "PROG GROUPS" MENU

6.6.1. "Create"

This menu allows you to create groups (maximum group of 16 zones). You can create up to 16 groups.

6.6.2. "Edit"

This menu allows you to edit one of the groups from the list created.

6.6.3. "Delete"

This menu allows you to delete one of the groups from the list created.

6.7. "MATRIX ROUTING" MENU

This function allows you to know the operating state of the zones for console 1, console 2 and the auxiliary input.

6.8. "FAULT LOG" MENU

This menu displays the last 100 faults recorded by the **CS2500** in the following format :

Screen 1	Screen 2
FAULT LOG	FAULT LOG
18/04/03 15:13 R	RESET CS 2500
15/03/03 17:13 D	COM GX01 FAULT
18/02/03 14:26 D	POWER FAULT

In each case, the date, time and description of fault is displayed. To switch from screen 1 to screen 2 and vs, press the "OK" key. To consult the different log faults, use keys "M" and "N".

6.9. CHANGE LANGUAGE

You can select one of the four languages available by switching the unit on and holding down one of the following keys :

"N" for FRENCH

"LAMP TEST" for ENGLISH

"RESET" for GERMAN

"ACCEPT" for SPANISH

The original setted language is FRENCH.

VII - RECOMMANDATIONS



En fin de vie du produit, s'il est installé sur le territoire français (DOM-TOM inclus), veuillez contacter BOUYER pour organiser sa destruction conformément à la directive DEEE.

Dans le cas contraire, veuillez appliquer la réglementation locale du pays d'installation du produit.

Ce produit contient un accumulateur.

Un accumulateur ne doit en aucun cas être jeté ou brûlé.

Lorsque vous changez l'accumulateur ou en fin de vie du produit, ouvrez celui-ci pour enlever l'accumulateur et déposez le dans un lieu de collecte approprié.

Veillez à respecter la réglementation en vigueur dans le pays d'utilisation.



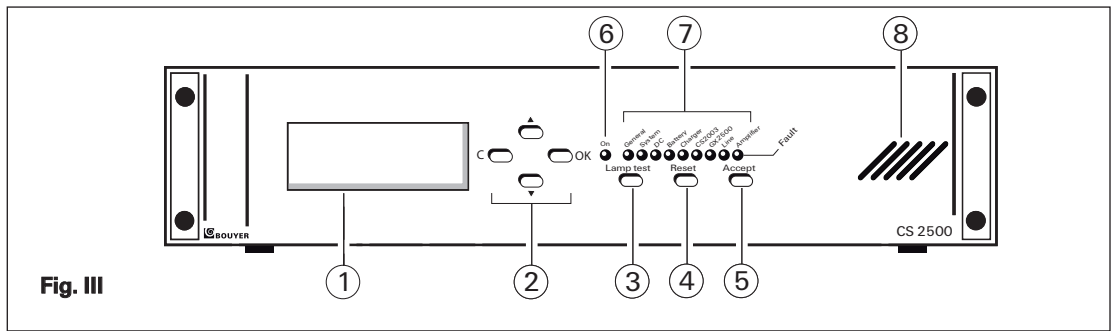
This product is subject to European regulation 2002/96/CE (also called W.E.E.E.). Please contact your local dealer for destruction in end of life.

This product contains a battery.

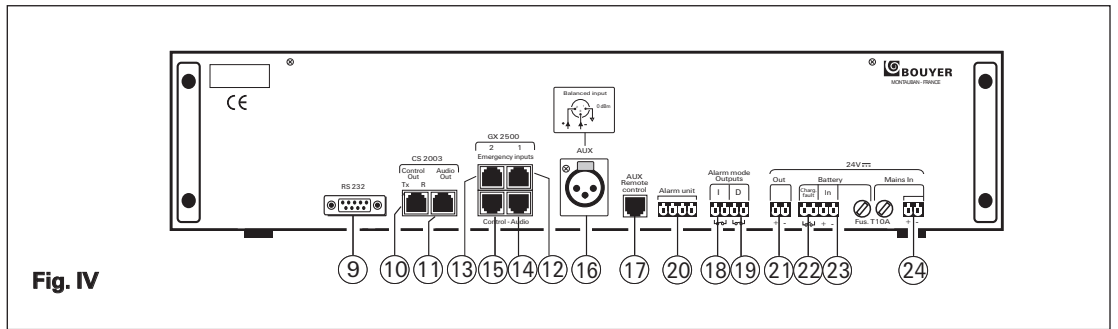
Batteries should never be thrown away or incinerated but disposed in accordance with your local regulations concernin chemical wastes.

When changing the battery or discarding this unit, please open the product to take the battery out and dispose of the battery in an appropriate place.

VUE AVANT
FRONT PANEL

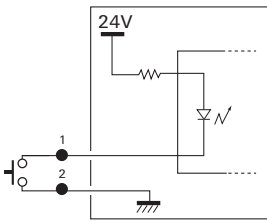


VUE ARRIÈRE
REAR PANEL



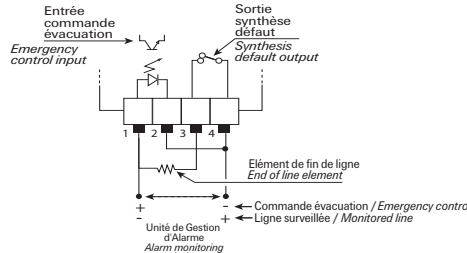
Connecteur 22
Connector

Câblage de l'entrée "DEFAULT CHARGEUR"
Wiring of the "DEFAULT CHARGER" input



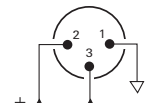
Connecteur 20
Connector

Câblage de la prise "ALARM UNIT"
Wiring of the "ALARM UNIT" socket



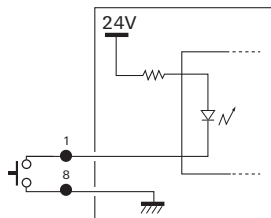
Prise XLR 16

Brochage de la prise entrée "AUX" OdBu
"OdBu" AUX input connector detail



Connecteur RJ45 17
RJ45 connector

Exemple de câblage d'une entrée contact sec de sélection de diffusion auxiliaire
Wiring example of a dry contact input for auxiliary broadcast selection



N° broche/Pin N°	Type
1	Entrée de sélection 1/Choice 1 input
2	Entrée de sélection 2/Choice 2 input
3	Entrée de sélection 3/Choice 3 input
4	Entrée de sélection 4/Choice 4 input
5	Entrée de sélection 5/Choice 5 input
6	Entrée de sélection 6/Choice 6 input
7	Entrée de sélection 7/Choice 7 input
8	0 Volt

Connecteurs RJ45 14 15
RJ45 connectors

N° broche/Pin N°	Type
1	Entrée Audio
2	Audio input
3	NC
4	NC
5	NC
6	NC
7	Data + (RS 485)
8	Data - (RS 485)

Connecteur RJ45 10
RJ45 connector

N° broche/Pin N°	Type
1	NC
2	NC
3	NC
4	NC
5	NC
6	NC
7	Data + (RS 485)
8	Data - (RS 485)

Connecteur RJ45 11
RJ45 connector

N° broche/Pin N°	Type
1	Sortie audio GX 2500/1
2	Audio output GX 2500/1
3	Sortie audio GX 2500/2
4	Audio output GX 2500/2
5	Sortie audio message
6	Audio message output
7	Sortie audio auxiliaire
8	Auxiliary audio output

Connecteur RS232 9
RS232 connector

Brochage RS232
RS232 connector detail

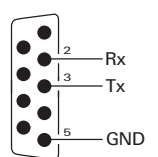


Fig. V

