

# CS 2600

## Centrale de sécurité

### SOMMAIRE

<b>1. OBJET</b>	<b>3</b>
<b>2. TERMINOLOGIE</b>	<b>3</b>
<b>2.1. Glossaire</b>	<b>3</b>
<b>3. DESCRIPTION</b>	<b>3</b>
<b>4. PRESENTATION</b>	<b>5</b>
<b>4.1. Face avant</b>	<b>5</b>
<b>4.2. Face arrière</b>	<b>6</b>
<b>5. INSTALLATION ET EXPLOITATION</b>	<b>7</b>
<b>6. CABLAGE ET CONNEXIONS</b>	<b>8</b>
<b>6.1. Connecteur UGA</b>	<b>8</b>
6.1.1. Présentation	8
6.1.2. Raccordement	8
<b>6.2. Connecteurs Aux in et Aux</b>	<b>10</b>
6.2.1. Présentation	10
<b>6.3. Connecteur AES</b>	<b>11</b>
6.3.1. Présentation	11
6.3.2. Raccordement	11
<b>6.4. Connecteur DS1, DS2, Dérangement Général, Alarme Vocale</b>	<b>12</b>
6.4.1. Présentation	12
6.4.2. Raccordement DS1 et DS2	12
6.4.3. Raccordement Dérangement Général et Alarme Vocale	13
<b>6.5. Connecteur GPO</b>	<b>14</b>
6.5.1. Présentation	14
6.5.2. Raccordement	14
<b>6.6. Connecteur RS232</b>	<b>15</b>
6.6.1. Présentation	15
6.6.2. Raccordement	15
<b>6.7. Connecteur Monitoring module</b>	<b>16</b>
6.7.1. Présentation	16

Code 596317 – 10/12 Les caractéristiques du produit pourront être modifiées sans préavis. Document non contractuel

6.7.2.	Raccordement	16
<b>6.8.</b>	<b>Connecteur Console</b>	<b>17</b>
6.8.1.	Présentation	17
6.8.2.	Raccordement	17
<b>6.9.</b>	<b>Connecteur Network</b>	<b>18</b>
6.9.1.	Présentation	18
6.9.2.	Raccordement	18
<b>6.10.</b>	<b>Connecteur +24V AES</b>	<b>19</b>
6.10.1.	Présentation	19
6.10.2.	Raccordement	19
<b>7.</b>	<b>IHM</b>	<b>20</b>
<b>7.1.</b>	<b>Afficheur</b>	<b>20</b>
<b>7.2.</b>	<b>Clavier de navigation</b>	<b>20</b>
<b>7.3.</b>	<b>Boutons et Voyants</b>	<b>20</b>
7.3.1.	Voyants	20
7.3.2.	Boutons	21
<b>7.4.</b>	<b>Microphone de sécurité</b>	<b>21</b>
<b>7.5.</b>	<b>Buzzer</b>	<b>21</b>
<b>8.</b>	<b>CARACTERISTIQUES TECHNIQUES DETAILLES</b>	<b>22</b>
<b>8.1.</b>	<b>Alimentation</b>	<b>22</b>
<b>8.2.</b>	<b>Interface Pupitres</b>	<b>22</b>
<b>8.3.</b>	<b>Aux</b>	<b>22</b>
<b>8.4.</b>	<b>UGA</b>	<b>22</b>
<b>8.5.</b>	<b>EAE</b>	<b>22</b>
<b>8.6.</b>	<b>Défaut alimentation primaire des amplis</b>	<b>22</b>
<b>8.7.</b>	<b>Sorties vers diffuseurs d'évacuation</b>	<b>22</b>
<b>8.8.</b>	<b>Infos Alarme Vocale et Déangement Général</b>	<b>22</b>
<b>8.9.</b>	<b>Sorties GPO</b>	<b>23</b>
<b>8.10.</b>	<b>Dimensions</b>	<b>23</b>
<b>8.11.</b>	<b>Environnement</b>	<b>23</b>
<b>8.12.</b>	<b>Autres</b>	<b>23</b>
8.12.1.	Messages	23
8.12.2.	Micro d'urgence	23

## 1. OBJET

Le présent document présente les caractéristiques techniques du produit CS2600.

## 2. TERMINOLOGIE

### 2.1. Glossaire

ECSAV : Equipement de Contrôle et de Signalisation d'Alarme Vocale

UGA : Unité de Gestion d'Alarme

EAE : Equipement Electrique d'Alimentation

LCD : Afficheur à cristaux liquides

LED : diode électroluminescente

## 3. DESCRIPTION

La centrale de surveillance CS2600 constitue l'élément centralisateur du système de sonorisation de sécurité conforme EN54-16 NF-SSI. Elle gère au maximum 40 éléments de surveillance via un bus RS485 et un bus audio. Un microphone d'urgence, dont le bon fonctionnement est vérifié en permanence, est directement implanté en face avant de la CS2600 pour réaliser la diffusion des messages parlés liés à la situation d'urgence.

La centrale est entièrement configurable par un afficheur LCD, des touches de navigation. Son menu ergonomique simplifié, disponible en 2 langues, est sécurisé par mot de passe.

Elle s'alimente via une alimentation 24V DC.

Le message d'évacuation est intégré directement à la CS2600, ainsi qu'un message de test.

Pour répondre aux requis de la norme EN54-16 NF-SSI, la CS2600 indique en temps réel l'état de fonctionnement de la sonorisation de sécurité par l'intermédiaire d'un ensemble de LED. Un journal des 100 derniers événements est également consultable directement sur l'afficheur LCD.

Conformément aux requis de la norme EN54-16, la CS2600 fournit les informations « Alarme Vocale » et « Déangement Général ».

La CS2600 dispose d'un ensemble de 4 points de raccordements destinés à la connexion de la liaison avec l'UGA. Cette liaison fait l'objet d'une surveillance permanente par l'UGA et permet le déclenchement du message d'évacuation sur l'ensemble des zones. La liaison CS2600/UGA est également surveillée du point de vue la CS2600.

La CS2600 dispose de 3 entrées logiques correspondant aux informations de défaut fournies par l'EAE soit : « Défaut Secteur », « Défaut Batterie », « Défaut absence de tension ».

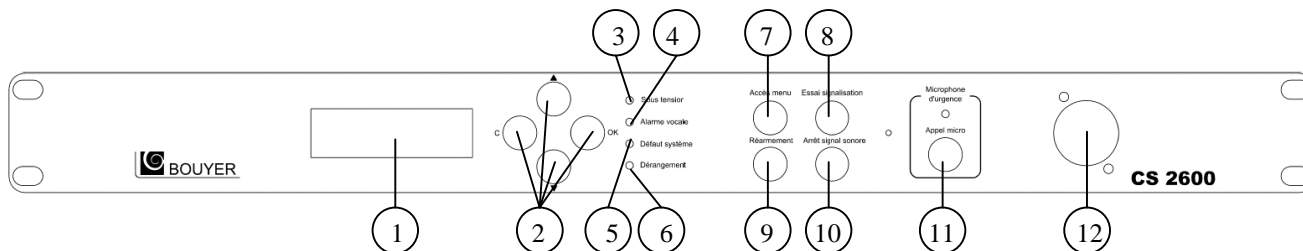
Pour le diagnostic de maintenance, le bon fonctionnement du bus RS485 est matérialisé par deux LED de trafic en face arrière.

Une entrée auxiliaire associée à 7 contacts de télécommande est disponible en face arrière à des fins de sonorisation de confort.

2 interfaces sont également disponibles pour le raccordement de pupitres de confort type GX3016 ou GXT4000.

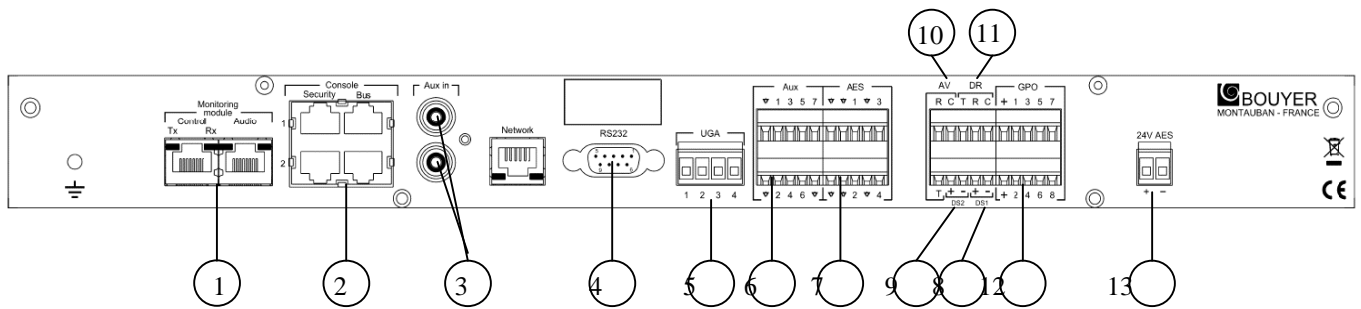
## 4. PRESENTATION

### 4.1. Face avant



- 1 Afficheur LCD 4 lignes de 20 caractères
- 2 Clavier de navigation 4 touches (▲, ▼, OK, C)
- 3 Voyant vert « Sous tension »
- 4 Voyant rouge « Alarme Vocale »
- 5 Voyant jaune « Défaut Système »
- 6 Voyant jaune « Dérangement »
- 7 Touche « Accès menu »
- 8 Touche « Essai Signalisation »
- 9 Touche « Réarmement »
- 10 Touche « Arrêt signal sonore »
- 11 Touche « Appel micro » et voyant bleu pour appel microphone de sécurité
- 12 Connecteur XLR pour microphone de sécurité

## 4.2. Face arrière



- 1 Connecteur RJ45 double « Monitoring module » : liaison RS485 « Control » et audio « Audio » vers les centrales de surveillances CS2103.
- 2 Connecteur RJ45 double « Console » : liaison RS485 et audio symétriques 0 dBm vers les bus « 1 » et « 2 » des pupitres Bus (GX3016, GXT4000) et Security .
- 3 Connecteur Cinch double « Aux in » : entrée audio stéréo -10dbm pour sonorisation confort
- 4 Connecteur SUBD 9 pts femelle « RS232 » : liaison RS232 pour maintenance
- 5 Connecteur « UGA » : bornier 4 points pour la liaison UGA ; 2 points pour la fourniture de l'info « Dérangement Général » et 2 points pour la réception de l'info. « Alarme Vocale »
- 6 Connecteur « Aux » : bornier 7 points destiné à recevoir des télécommandes associées au pilotage de l'entrée Aux.
- 7 Connecteur « AES » : bornier 10 pts pour la connexion à l'EAE
- 8 Connecteur DS1 : bornier 2 points pour sorties vers diffuseurs d'évacuation.
- 9 Connecteur DS2 : bornier 2 points pour sorties vers diffuseurs d'évacuation.
- 10 Connecteur AV (CRT) : bornier 3 points : sortie « Alarme Vocale »
- 11 Connecteur DG (CRT) : bornier 2 points : sortie « Dérangement Général »
- 12 Connecteur GPO : bornier 10 points
- 13 Connecteur « 24V AES » : bornier 2 points pour la connexion de l'alimentation +24V

## **5. INSTALLATION ET EXPLOITATION**

Suivant le type d'installation, se reporter aux documents suivants :

- Notice de mise en oeuvre et installation B3S NF
- Notice utilisateur B3S NF

## 6. CABLAGE ET CONNEXIONS

### 6.1. Connecteur UGA

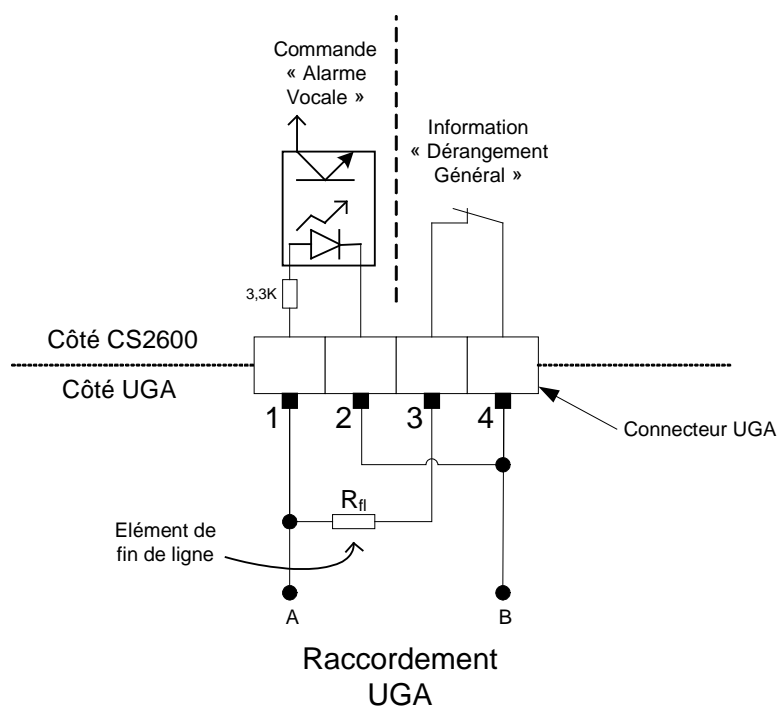
#### 6.1.1. Présentation



Le connecteur UGA se présente sous la forme d'un bornier 4 points débroschable répartis comme suit :

- 2 points d'entrée pour la commande « Alarme Vocale » permettant l'activation de cette dernière (repères 1 et 2)
- 2 points de sortie permettant la délivrance de l'information « Déangement Général » (repères 3 et 4)

#### 6.1.2. Raccordement



Le raccordement de l'UGA nécessite la réalisation du câblage ci-dessus.

Ce raccordement permet le déclenchement de la diffusion du message d'évacuation en même temps que la surveillance de la ligne de commande entre l'UGA et la CS2600, cette surveillance étant exercée par l'UGA ; une option permet également de faire surveiller cette liaison par la CS2600.

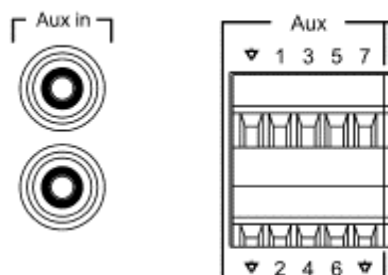


Le tableau suivant récapitule les différentes configuration permettant l'activation de la condition « Alarme Vocale » ainsi que la surveillance de la liaison entre CS2600 et UGA :

Tension en A	Tension en B	Fonction
+24V à 48V DC	0V	Condition « Alarme Vocale »
Tension de surveillance dont le niveau et la polarité dépendent de l'UGA		<ul style="list-style-type: none"> <li>- Surveillance de la présence de l'élément de fin de ligne <math>R_{fl}</math> par l'UGA</li> <li>- Surveillance par la CS2600 de la liaison avec l'UGA</li> </ul>

## 6.2. Connecteurs Aux in et Aux

### 6.2.1. Présentation



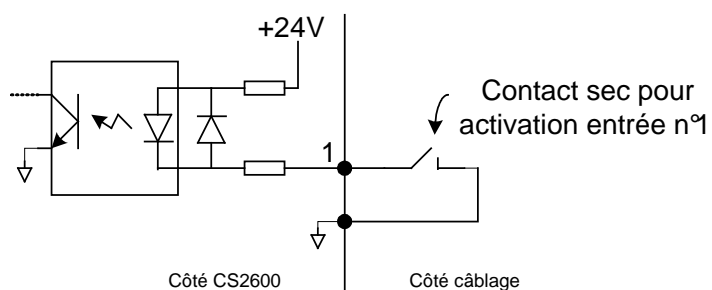
Le connecteur « Aux in » se présente sous la forme d'une double prise RCA destinée à recevoir les signaux stéréo issus d'un équipement musical.

Le connecteur « Aux » se présente sous la forme d'un bornier 10 points débrochable à double étage et destiné à recevoir des signaux de télécommande.

- les entrées sont repérées par leur n° de 1 à 7
- le repère '▽' représente le 0V interne de la CS2600

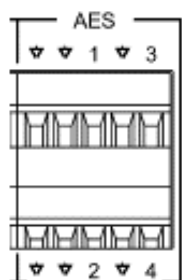
Le raccordement du signal audio sur les borniers Aux in peut s'effectuer en stéréo, la CS2600 effectuant la sommation des 2 voies droite et gauche du signal.

Le raccordement des signaux de télécommande s'effectue de la façon suivante :



## 6.3. Connecteur AES

### 6.3.1. Présentation



Le connecteur qui se présente sous la forme d'un bornier 10 points à double étage permet le raccordement de 4 entrées numérotées de 1 à 4 qui correspondent aux informations de défaut remontées par l'EAE suivant les affectations suivantes :

AES-1 : défaut secteur

AES-2 : défaut batterie

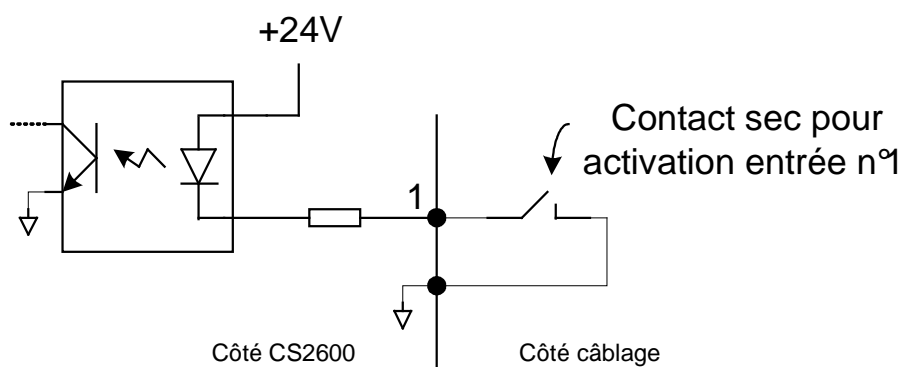
AES-3 : défaut fusible EAE

AES-4 : défaut disjoncteur ampli

Les bornes repérées par le sigle '▽' sont reliées au 0V de la CS2600.

### 6.3.2. Raccordement

Le raccordement doit être effectué sur la base de l'exemple suivant :



## 6.4. Connecteur DS1, DS2, Dérangement Général, Alarme Vocale

### 6.4.1. Présentation



Ce connecteur délivre 4 informations logiques :

DS1 : 2 points, tension de commande 24V pour alimentation de diffuseurs sonores

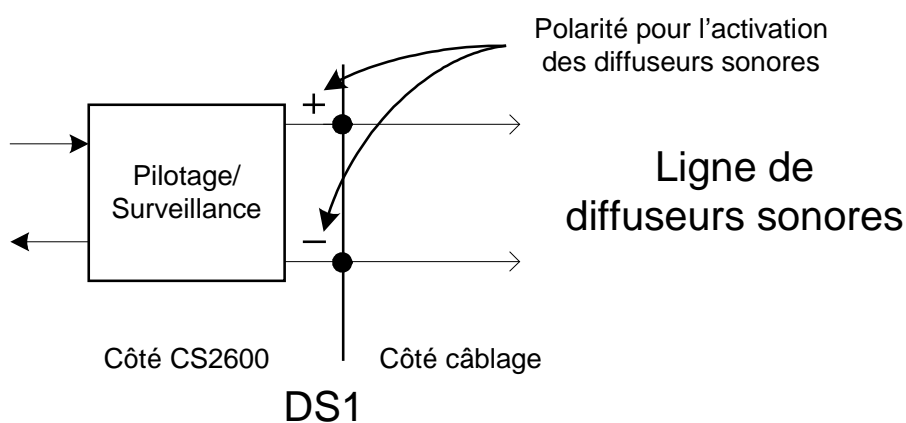
DS2 : 2 points, tension de commande 24V pour alimentation de diffuseurs sonores

DR (Dérangement Général) : 3 pts (partie supérieure droite), contact sec (commun (C) + Normalement Ouvert (T) + Normalement Fermé (R))

AV (Alarme Vocale) : 3 pts (1 pts inférieure gauche et 2 pts supérieur gauche), contact sec (commun (C) + Normalement Ouvert (T) + Normalement Fermé (R))

### 6.4.2. Raccordement DS1 et DS2

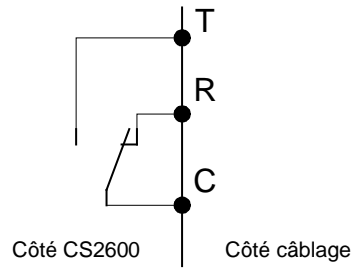
Pour chacune des 2 lignes de diffuseur sonore DS1 et DS2, le raccordement s'effectue de la façon suivante :



Chacune des 2 lignes doit être terminée par un élément de fin de ligne = résistance de 3,9Kohm (puissance 1/4W).

### 6.4.3. Raccordement Dérangement Général et Alarme Vocale

Chacun de ces 2 signaux est disponible sous la forme de contact sec C (Contact), R (Repos), et T (Travail)



## 6.5. Connecteur GPO

### 6.5.1. Présentation

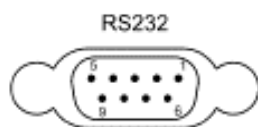


### 6.5.2. Raccordement

La CS2600 dispose ainsi de 8 GPO de type collecteur ouvert. Chaque GPO est repérée sur le bornier par un numéro de 1 à 8 ; les repères + signalent la présence de l'alimentation 24V qui peut être utilisée pour l'alimentation de la charge externe pilotée par la GPO.

## 6.6. Connecteur RS232

### 6.6.1. Présentation



Le connecteur RS232 est un connecteur de type 9pts femelle destiné à la connexion d'un équipement extérieur type PC pour effectuer des opérations de maintenance sur la CS2600.

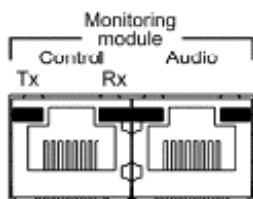
### 6.6.2. Raccordement

Le brochage est le suivant :

Broche	Signal
5	Masse
2	RX
3	TX

## 6.7. Connecteur Monitoring module

### 6.7.1. Présentation



Le connecteur se présente sous la forme d'une double RJ45 : une pour les signaux de contrôle (Control) et une pour les signaux audio (Audio).

2 voyants situés sur la partie supérieure du connecteur Control sont repérés Tx et Rx ; le voyant Tx s'allume lorsque la CS2600 transmet une information sur le bus de contrôle RS485 ; le voyant Rx s'allume lorsque la CS2600 reçoit une information sur le bus RS485.

### 6.7.2. Raccordement

Le connecteur permet la liaison avec les éléments de surveillance des lignes haut-parleurs et des amplificateurs de l'installation. Le raccordement s'effectue au travers de cordons type cat 5.

Le brochage du connecteur Control est le suivant :

n° broche	Type
1	NC
2	NC
3	NC
4	NC
5	NC
6	NC
7	Data + (RS 485)
8	Data - (RS 485)

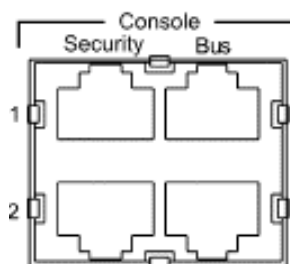
Le brochage du connecteur Audio est le suivant :

n° broche	Type
1	Sortie audio bus GX2500 1
2	Sortie audio bus GX2500 1
3	Sortie audio bus GX2500 2
4	Sortie audio bus GX2500 2
5	Sortie audio message
6	Sortie audio message
7	Sortie audio auxiliaire
8	Sortie audio auxiliaire



## 6.8. Connecteur Console

### 6.8.1. Présentation



Ce connecteur est destiné à la connexion de la CS2600 aux pupitres de type Security ou Bus (pupitres bus type GX3016 ou GXT4000).

2 bus de pupitres sont connectables ('1' et '2').

### 6.8.2. Raccordement

Le brochage des prises Security 1 et 2 est le suivant :

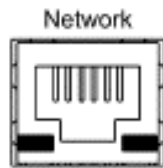
n° broche	Type
1	Audio In
2	Audio In
3	NC
4	NC
5	0V
6	+24V
7	Data + (RS 485)
8	Data - (RS 485)

Le brochage des prises Bus 1 et 2 est le suivant :

n° broche	Type
1	Audio In
2	Audio In
3	NC
4	NC
5	0V
6	+24V
7	Data + (RS 485)
8	Data - (RS 485)

## 6.9. Connecteur Network

### 6.9.1. Présentation



Le connecteur Network se présente sous la forme d'une prise RJ45 ; il est destiné à connecter la CS2600 à des équipements réseau au travers d'une liaison Ethernet.

### 6.9.2. Raccordement

La connexion s'effectue à l'aide de câbles type Cat 5 directement sur les équipements d'infrastructure réseau habituels (switch, hub, ...).

## 6.10. Connecteur +24V AES

### 6.10.1. Présentation



Le connecteur +24V AES se présente sous la forme d'un connecteur 2 points débroschables destiné à recevoir la tension d'alimentation +24V DC en provenance de l'EAE et nécessaire au fonctionnement de la CS2600.

La borne '+' représente le + 24V.

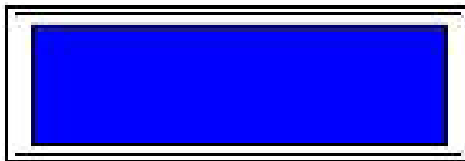
La borne '-' représente le 0V.

### 6.10.2. Raccordement

Procéder à la connexion de l'alimentation en respectant les polarités.

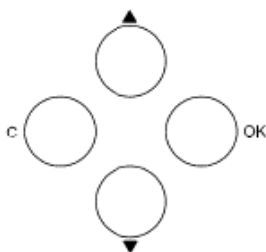
## 7. IHM

### 7.1. Afficheur



L'afficheur situé en face avant est de type LCD rétro-éclairé permettant l'affichage de 4 lignes de 20 caractères.

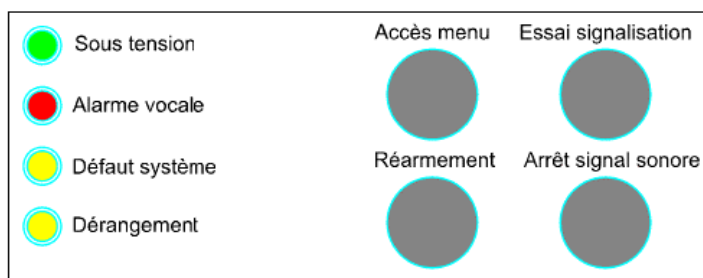
### 7.2. Clavier de navigation



Le clavier de navigation associé à l'afficheur permet l'ensemble des opérations de configuration et de paramétrage de la CS2600.

Il est constitué de 4 touches : C, OK, ▼, ▲

### 7.3. Boutons et Voyants



Un ensemble de boutons et voyants permet la gestion de l'ensemble des fonctions liées à la sécurité.

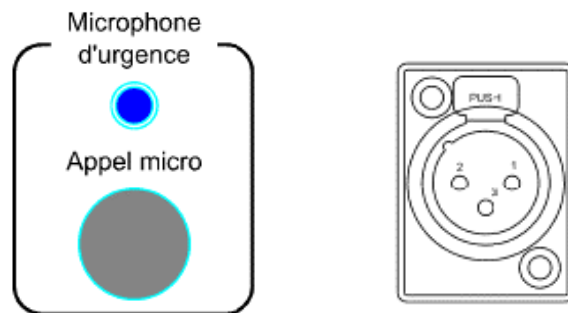
#### 7.3.1. Voyants

- 1 voyant vert « Sous tension » : signale la présence de la tension d'alimentation +24V
- 1 voyant rouge « Alarme vocale » : signale la condition d'Alarme Vocale
- 1 voyant jaune « Défaut système » : signale la présence d'un défaut système sur la CS2600.
- 1 voyant jaune « Dérangement » : signale un dérangement sur l'installation.

### 7.3.2. Boutons

- 1 bouton « Accès menu »
- 1 bouton « Essai signalisation »
- 1 bouton « Réarmement »
- 1 bouton « Arrêt signal sonore »

### 7.4. Microphone de sécurité



L'utilisation du Microphone de sécurité est associée à un bouton et à un voyant bleu ; le connecteur XLR permet la connexion du microphone de sécurité.

### 7.5. Buzzer

La CS2600 intègre un buzzer destiné à la signalisation sonore sur l'installation ; son mode d'activation dépend du type d'application ; il est en principe associé à l'apparition des défauts sur l'installation et au déclenchement de la diffusion du message d'évacuation par l'activation de l'entrée UGA.

## **8. CARACTERISTIQUES TECHNIQUES DETAILLES**

### **8.1. Alimentation**

Tension : **24V DC (de 21,7V à 28V)**

Consommation : **0,1A au repos, 7A maxi**

Connectique : **bornier 2 points débrochable**

### **8.2. Interface Pupitres**

Alimentation : **24V DC – 550mA maxi**

### **8.3. Aux**

Entrée audio : **connecteur RCA x 2 , niveau –10dbm, signal asymétrique**

Commande : **courant d'entrée maxi 10mA**

### **8.4. UGA**

Déclenchement par tension : **de +15V à +56VDC**

Surveillance par polarité directe/inverse : **inverse de 5V à 48VDC, directe 5V à 7VDC**

### **8.5. EAE**

Information de défaut : **contact sec, courant d'entrée maxi 10mA**

### **8.6. Défaut alimentation primaire des amplis**

Information de défaut : **contact sec, courant d'entrée maxi 10 mA**

### **8.7. Sorties vers diffuseurs d'évacuation**

Commande : **24V/1A max par ligne**

Surveillance : **3,3V/1mA max par ligne**

Elément de fin de ligne : **3,9Kohm (1/4W)**

### **8.8. Infos Alarme Vocale et Dérangement Général**

Sortie dérangement général : **contacts Commun, Repos, Travail : 24VDC/0,1A**

Sortie Alarme Vocale : **contacts Commun, Repos, Travail, 24VDC/0,1A**

## 8.9. Sorties GPO

Tension/Courant : **24VDC/0,03A** par GPO

## 8.10. Dimensions

Dimension : **125 x 345 x 92mm**

Poids : **2,835 Kg**

## 8.11. Environnement

Température d'utilisation : **-5°C à +40 °C**

## 8.12. Autres

### 8.12.1. Messages

Message d'évacuation

Durée : 11s

Contenu : Sirène NFS32001 + message 'En raison d'un incident technique, veuillez évacuer les locaux par les issues de secours les plus proches'

### 8.12.2. Micro d'urgence

Type : **électret**

Sensibilité : **-66dB/ $\mu$ bar (-46dB/Pascal)**

Impédance : **600 $\Omega$**