



CS 2003

MODULE DE SURVEILLANCE

MONITORING MODULE

I - DESCRIPTION

Le module de surveillance **CS 2003** peut superviser 3 lignes de haut-parleurs, 3 amplificateurs et 1 amplificateur de secours. La surveillance des lignes de haut-parleurs est assurée de façon continue, sans aucune coupure de diffusion.

A chaque zone correspond une entrée audio de confort. Un dispositif de commutation, intégré dans la **CS 2003**, assure la priorité du message de sécurité (parlé ou enregistré), garantissant ainsi sa diffusion.

Relié à la CS2500, les **CS 2003** se cascade et forment un bus à 4 niveaux : liaison série RS 485, audio, liaison avec l'amplificateur de secours (afin de mutualiser son utilisation), et le circuit d'alimentation 24V. Dans le cas où, les **CS 2003** ne sont pas alimentés par la CS2500, l'installateur veillera à doubler cette alimentation.

Pour répondre aux exigences des systèmes de sonorisation de sécurité, le **CS 2003** est équipé d'un ensemble d'afficheurs et de voyants permettant une lecture claire de la configuration et des défauts du système. Enfin, un haut-parleur de monitoring permet une écoute de chacune des zones.

II - CARACTÉRISTIQUES TECHNIQUES

- **Alimentation** 24V (-10% +20%)
- **Audio** (entrées 1, 2, 3 et Aux):
Bande passante (3db) .. de 30 Hz à 22 kHz
Niveau nominal Entrée et Sortie..... 0 dBu
Distorsion < 0,01 %
Rapport signal/bruit > 75 dB
- **Audio** (entrées GX2500/1, GX2500/2, et générateur de message):
Bande passante (3db) .. de 30 Hz à 12 kHz
Niveau nominal Entrée et Sortie..... 0 dBu
Distorsion < 0,01 %
Rapport signal/bruit > 75 dB
- **Consommation max** 300 mA
- **Dimensions** (Fig. I) 425 x 345 x 45 mm
- **Poids** 3,4 Kg
- **Option** : Jeu de poignées AZ 6 pour le montage en baie 19" (Fig. II)

I - DESCRIPTION

The **CS 2003** monitoring module supervises 3 loudspeaker lines, 3 amplifiers and the standby amplifier. Continuous monitoring of the loudspeaker lines is ensured, without any breaks in broadcasting.

A dedicated audio input is corresponding to each conventional public address zone. Built-in the **CS 2003** a switching device ensure priority of the security message (talked or recorded), broadcasting of the security message is therefore guaranteed.

Linked to the CS 2500, the **CS 2003** units cascade and form a 4 level bus: 485 serial link, audio, standby amplifier link, (in order to reciprocate its use), and the 24V power supply circuit. In cases where the **CS 2003** units are not supplied by the CS 2500, the installer must ensure this power supply is redundant.

To comply to the requirements of voice alarm systems, are located on the front face a whole of displays and indicators that shows clearly the configuration and default of the system. A built-in monitoring loudspeaker allows a monitoring of each zone.

II - TECHNICAL SPECIFICATIONS

- **Power supply** 24V (-10% +20%)
- **Audio** (1, 2, 3 and Aux inputs):
Bandwidth (3db)..... from 30 Hz to 22 kHz
Input and output nominal level..... 0 dBu
Distortion..... < 0,01 %
Signal/noise ratio..... > 75 dB
- **Audio** (GX2500/1, GX2500/2, and message generator inputs):
Bandwidth (3db) from 30 Hz to 12 kHz
Input and output nominal level..... 0 dBu
Distortion..... < 0,01 %
Signal/noise ratio..... > 75 dB
- **Max consumption** 300 mA
- **Dimensions** (Fig. I) 425 x 345 x 45 mm
- **Weight** 3,4 Kg
- **Option** : handles AZ 6 (Fig. II)

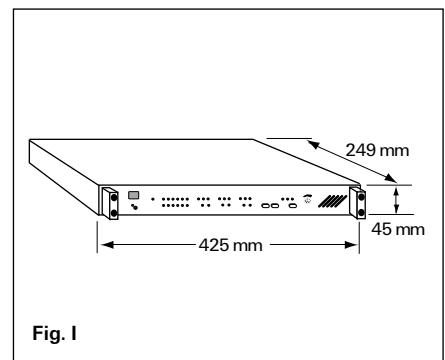


Fig. I

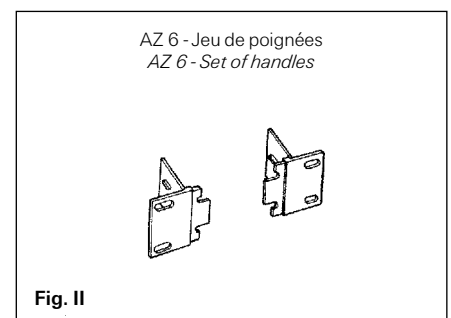


Fig. II



III - PRESENTATION

Vue avant (Fig. III) :

- ① Deux afficheurs 7 segments
- ② Un voyant alimentation (On)
- ③ Un voyant Transmit Data
- ④ Un ensemble de voyants de signalisation des défauts (Fault)
 - Stby In use: indique la commutation d'un des amplis sur l'ampli de secours
 - Stby amplifier: indique un défaut de l'amplificateur de secours
 - Message generator: indique un défaut du lecteur de message
 - CS 2500: indique un défaut du dialogue avec le CS 2500
 - GX 2500/1: indique un défaut de la liaison audio avec le GX 2500 n°1
 - GX 2500/2: indique un défaut de la liaison audio avec le GX 2500 n°2
 - Line open circuit (1 par zone): indique un défaut d'ouverture de ligne HP
 - Line short circuit (1 par zone): indique un défaut de court-circuit de la ligne HP
 - Amplifier (1 par zone): indique un défaut amplificateur
- ⑤ Un ensemble de voyants destinés à la configuration du **CS 2003** (Settings)
 - Stby In use: signale la présence d'un ampli de secours sur l'installation
 - Stby amplifier: valide la surveillance d'un amplificateur de secours sur le **CS 2003**
 - Message generator: valide la surveillance de la liaison audio du lecteur de message
 - CS2500: valide la surveillance de la liaison série entre le **CS 2003** et le CS 2500
 - GX2500/1: valide la surveillance de la liaison audio du pupitre GX2500 n°1
 - GX2500/2: valide la surveillance de la liaison audio du pupitre GX2500 n°2
 - Line (1 par zone): valide la surveillance d'une ligne de haut-parleur
 - Amplifier (1 par zone): valide la surveillance d'un amplificateur
- ⑥ Un bouton double fonction Reset/▼: destiné au reset des défauts et à la configuration du **CS 2003**
- ⑦ Un bouton double fonction Lamp test/▲: destiné au test des voyants de la face avant et à la configuration du **CS 2003**.
- ⑧ Un ensemble destiné au monitoring comprenant 3 voyants de zone, 1 bouton de sélection de zone, un potentiomètre de contrôle du volume et un haut-parleur de monitoring.

Vue arrière (Fig. IV) :

- ⑨ Connecteur RJ45 Control In et Control Out pour raccordement des signaux de contrôles (RS485, Secours utilisé, commande entrée AUX)
- ⑩ Connecteur RJ45 Audio In et Audio Out pour connexion des entrées audios (GX2500/1, GX2500/2, message generator, entrée AUX).
- ⑪ DIP Switch 2 points:
 - EOL: permet de placer un élément de fin de ligne sur le bus RS485
 - Stby chain: valide le signal secours utilisé entre 2 **CS 2003** utilisant le même amplificateur de secours
- ⑫ Trois prises XLR (In1 à In3) permettant le raccordement de 3 sorties bas-niveaux en provenance d'une centrale de sonorisation (entrées audio de confort)
- ⑬ Trois prises XLR (Out1 à Out 3) permettant le raccordement vers l'entrée Odb de 3 amplificateurs de puissance.
- ⑭ Deux prises XLR permettant le raccordement vers un amplificateur de secours et le chainage vers un autre **CS 2003**.
- ⑮ Un connecteur 12 points "Amplifiers 100V":
 - Amplifier 100V In1: signal 100V issu de l'amplificateur de puissance n°1.
 - Amplifier 100V In2: signal 100V issu de l'amplificateur de puissance n°2.
 - Amplifier 100V In3: signal 100V issu de l'amplificateur de puissance n°3.
 - Amplifier 100V In Stby: signal 100V issu de l'amplificateur de secours.
 - Amplifier 100V Out Stby Chain: signal 100V de l'amplificateur de secours vers un autre **CS 2003**.
 - Fault: synthèse défaut (normalement fermé)
- ⑯ Un connecteur 6 points "Lines 100V"
 - Out1: signal 100V vers la ligne HP n°1
 - Out2: signal 100V vers la ligne HP n°2
 - Out3: signal 100V vers la ligne HP n°3
- ⑰ Un connecteur 2 points "24V" entrée pour l'alimentation du **CS2003**.

III - PRESENTATION

Front panel (Fig. III) :

- ① 2 displays of 7 segments
- ② On indicator light
- ③ A Transmit Data indicator
- ④ A set of fault signal indicators (Fault)
 - Stby in use: indicates the switching of one of the amplifiers to the standby amplifier
 - Stby amplifier: indicates a standby amplifier fault
 - Message generator: indicates a message generator fault
 - CS2500: indicates a dialogue fault with the CS2500
 - GX2500/1: indicates a fault in the audio link with the GX2500 n°1
 - GX2500/2: indicates a fault in the audio link with the GX2500 n°2
 - Line open circuit (1 per zone): indicates a break on the LS line
 - Line short circuit (1 per zone): indicates a short circuit fault on the LS line
 - Amplifier (1 per zone): indicates an amplifier fault
- ⑤ A set of indicators for the configuration of the **CS 2003** (Settings)
 - Stby in use: points out of a standby amplifier on the system
 - Stby amplifier: valids supervision of a standby amplifier on the **CS 2003**
 - Message generator: valids supervision of a message generator
 - CS 2500: valids supervision of audio link between **CS 2003** and CS 2500
 - GX 2500/1: valids audio link of the GX 2500 #1 console
 - GX 2500/2: valids audio link of the GX 2500 #2 console
 - Line (1 per zone): valids supervision of a loudspeaker line
 - Amplifier (1 per zone): valids supervision of an amplifier
- ⑥ A double function Reset/▼ button: designed to reset faults and for configuring the **CS 2003**
- ⑦ A double function Lamp test/▲ button: designed to test the indicators on the front panel and for configuring the **CS 2003**
- ⑧ A monitoring set using 3 zone indicators, a zone selection button, a volume control potentiometer and a monitoring loudspeaker.

Rear panel (Fig. IV) :

- ⑨ RJ 45 Control In and Control Out connector for connection to control signals (RS 485, standby used, AUX command input)
- ⑩ RJ 45 Audio In and Audio Out connector for connection of audio inputs (GX 2500/1, GX 2500/2, message generator, AUX input)
- ⑪ 2 pin DIP Switch :
 - EOL: allows you to place an end of the line device on the RS485 bus
 - Stby chain: validates the standby signal used between 2 **CS2003s** using the same standby amplifier
- ⑫ Three XLR sockets (In 1 to In 3) allowing connection of 3 low-level outputs coming from a conventional public address system.
- ⑬ Three XLR sockets (Out 1 to Out 3) allowing connection to the Odb input of 3 power amplifiers.
- ⑭ Two XLR sockets allowing connection to a standby amplifier and linkage to another **CS 2003**.
- ⑮ A 12 pin "100V Amplifiers" connector :
 - 100V Amplifier, In 1: 100V signal coming from power amplifier # 1
 - 100V Amplifier, In 2: 100V signal coming from power amplifier # 2
 - 100V Amplifier, In 3: 100V signal coming from power amplifier # 3
 - 100V Amplifier, In Stby: 100V signal coming from standby amplifier
 - 100V Amplifier, Out Stby Chain: 100V signal from standby amplifier to another **CS 2003**.
 - Fault: fault synthesis (normally closed)
- ⑯ A 6 pin connector "Lines 100V"
 - Out 1: 100V signal to LS line #1
 - Out 2: 100V signal to LS line #2
 - Out 3: 100V signal to LS line #3
- ⑰ A 2 pin "24V" input connector for the power supply of the **CS2003**.

4.1. BROCHAGE DES PRISES RJ45 "CONTROL IN" ET "CONTROL OUT"

⑨ (Fig. IV)

N° de broche	Type
1	Stby Chain +
2	Stby Chain -
3	Cde AUX +
4	Cde AUX -
5	NC
6	NC
7	RS 485 A
8	RS 485 B

4.2. BROCHAGE DES PRISES RJ45 "AUDIO IN" ET "AUDIO OUT"

⑩ (Fig. IV)

N° de broche	Type
1	Audio pupitre 1 +
2	Audio pupitre 1 -
3	Audio pupitre 1 +
4	Audio pupitre 2 -
5	Audio message numérique +
6	Audio message numérique -
7	Audio entrée auxiliaire +
8	Audio entrée auxiliaire -

4.3. BROCHAGE DES PRISES XLR "AUDIO MATRIX 0dB, IN1, IN2, IN3"

⑫ (Fig. IV)

N° de broche	Type
1	Masse
2	+
3	-

4.4. BROCHAGE DES PRISES XLR "AMPLIFIERS 0dB, OUT1, OUT2, OUT3, OUT STBY, IN STBY CHAIN"

⑬ et ⑭ (Fig. IV)

N° de broche	Type
1	Masse
2	+
3	-

4.5. CONNECTEURS "FAULT" ET "AMPLIFIERS 100V"

⑮ (Fig. IV)

N° de broche	Type
1	Contact 1 synthèse défaut
2	Contact 2 synthèse défaut
3	Out Stby Chain +
4	Out Stby Chain -
5	In Stby Chain +
6	In Stby Chain -
7	In 1 +
8	In 1 -
9	In 2 +
10	In 2 -
11	In 3 +
12	In 3 -

4.6. CONNECTEURS "100V LINES"

⑯ (Fig. IV)

N° de broche	Type
1	Out 1 +
2	Out 1 -
3	Out 2 +
4	Out 2 -
5	Out 3 +
6	Out 3 -

4.1. CONNECTOR DETAILS FOR THE "CONTROL IN" AND "CONTROL OUT" RJ45 SOCKETS

⑨ (Fig. IV)

Pin N°	Type
1	Stby Chain +
2	Stby Chain -
3	Cde AUX +
4	Cde AUX -
5	NC
6	NC
7	RS 485 A
8	RS 485 B

4.2. CONNECTOR DETAILS FOR THE "AUDIO IN" AND "AUDIO OUT" RJ45 SOCKETS

⑩ (Fig. IV)

Pin N°	Type
1	Audio console 1 +
2	Audio console 1 -
3	Audio console 1 +
4	Audio console 2 -
5	Digital audio message+
6	Digital audio message -
7	Auxiliary audio input+
8	Auxiliary audio input-

4.3. CONNECTOR DETAILS FOR THE "AUDIO MATRIX 0dB, IN 1, IN 2, IN 3" XLR SOCKETS

⑫ (Fig. IV)

Pin N°	Type
1	Earth
2	+
3	-

4.4. CONNECTOR DETAIL for the "AMPLIFIERS 0dB, OUT1, OUT2, OUT3, OUT STBY, IN STBY CHAIN" SOCKETS

⑬ and ⑭ (Fig. IV)

Pin N°	Type
1	Earth
2	+
3	-

4.5. CONNECTOR DETAIL "FAULT" & "AMPLIFIERS 100V" SOCKETS

⑮ (Fig. IV)

Pin N°	Type
1	Fault synthesis contact 1
2	Fault synthesis contact 2
3	Out Stby Chain +
4	Out Stby Chain -
5	In Stby Chain +
6	In Stby Chain -
7	In 1 +
8	In 1 -
9	In 2 +
10	In 2 -
11	In 3 +
12	In 3 -

4.6. CONNECTOR DETAIL FOR THE "100V LINES" SOCKETS

⑯ (Fig. IV)

Pin N°	Type
1	Out 1 +
2	Out 1 -
3	Out 2 +
4	Out 2 -
5	Out 3 +
6	Out 3 -

5.1. CONFIGURATION DU CS 2003

5.1.1. Accès au mode configuration

Le mode de configuration du **CS 2003** est accessible par un appui simultané et un maintien des touches " Select " et " Reset " lors de la mise sous tension de l'appareil.

Chacun des paramètres va être configurable à l'aide des touches " ▲ " (Lamp Test) et " ▼ " (Reset). Le passage d'un paramètre à l'autre s'effectue grâce à la touche " Select ". Le clignotement de l'afficheur ou des leds indique le paramètre à configurer.

5.1.2. Configuration de l'adresse

L'adresse de chaque **CS 2003** est présente sur un afficheur à 2 chiffres situé en face avant du produit. Elle doit être comprise entre 01 et 32, elle est à 00 lors de la première mise sous tension (pas de configuration enregistrée).

L'adresse du **CS 2003** est l'adresse utilisée pour le dialogue avec le CS2500 sur la liaison série RS485. Chaque **CS 2003** gère 3 zones, l'adresse détermine leur numérotation dans le système (ex : adresse 01 => zones 1,2,3 ; adresse 02 => zones 4,5,6 ... adresse 10 => zones 28,29,30 ...)

5.1.3. Configuration des paramètres

5.1.3.1. Standby in use

La sélection de ce paramètre permet de signaler au **CS 2003** qu'une commutation sur un amplificateur de secours est possible (amplificateur de secours connecté mais surveillé par un autre **CS2003**).

5.1.3.2. Standby amplifier

La sélection de ce paramètre permet de signaler au **CS 2003** qu'il doit surveiller un amplificateur de secours. Par défaut, la led " Standby in use " s'allume si cette option est validée (commutation amplificateur de secours possible).

5.1.3.3. Générateur de message

La sélection de ce paramètre permet de signaler au **CS 2003** qu'il doit surveiller la liaison audio entre le générateur de message (CS2500) et l'entrée du **CS 2003**.

5.1.3.4. CS 2500

La sélection de ce paramètre permet de signaler au **CS 2003** qu'il doit surveiller la liaison série provenant du CS2500. Dans le cas où ce paramètre est activé, le reset des défauts n'est réalisable qu'à partir du CS2500.

5.1.3.5. GX2500/1 et /2

La sélection de ces paramètres permet de signaler au **CS 2003** qu'il doit surveiller les liaisons audio entre un ou deux pupitres (GX2500) et les entrées du **CS 2003**.

5.1.3.6. Ligne

La sélection de ces paramètres permet de signaler au **CS 2003** qu'il doit surveiller une, deux ou trois lignes de haut-parleurs (surveillance de l'élément de fin de ligne).

5.1.3.7. Amplificateur

La sélection de ces paramètres permet de signaler au **CS 2003** qu'il doit surveiller un, deux ou trois amplificateurs connectés sur le **CS 2003**.

5.2. SURVEILLANCE DES PARAMETRES

5.2.1. Générateur de messages

Le **CS 2003** surveille en continu la présence du lecteur de message du CS2500 et signale le cas échéant un défaut de ce dernier.

5.2.2. CS2500

Le **CS 2003** vérifie en permanence la présence du CS2500 et signale toute interruption du polling effectué par le CS2500.

5.2.3. GX2500/1 et /2

Le **CS 2003** vérifie en permanence la présence des pupitres GX2500 et signale toute interruption de la liaison audio de chacun d'eux.

5.3. SURVEILLANCE DES AMPLIFICATEURS

Le **CS 2003** surveille en permanence les amplificateurs (de zone et de secours) et signale tout défaut d'un quelconque des amplificateurs.

ATTENTION : la surveillance de la chaîne d'amplificateur doit être réalisée avec un niveau de volume minimal.

5.4. SURVEILLANCE DES LIGNES DE HAUT-PARLEURS

Le **CS 2003** surveille en permanence la résistance de 10KΩ placée en fin de ligne haut-parleur et signale le cas échéant tout court-circuit ou ouverture de la ligne haut-parleur. Le **CS 2003** signale également tout court-circuit entre la ligne haut-parleur et la terre.

ATTENTION : la surveillance de la ligne haut-parleurs doit être réalisée avec une résistance de fin de ligne de 10 kΩ/1W (Voir schéma de câblage d'une ligne de haut-parleur - Fig. VI).

5.5. COMMUTATION

Par défaut, le **CS 2003** affecte les entrées "In 1" à "In 3" (entrées de confort) vers les sorties Out1 à Out3 ; il exécute les ordres en provenance du CS 2500, et assure la commutation des sources de sécurité (GX2500/1, GX2500/2, Générateur de message, entrée AUX) vers les sorties correspondantes.

5.1. CONFIGURATION OF THE CS 2003

5.1.1. To access to configuration mode

The configuration mode of the **CS 2003** is accessible by simultaneously pressing the "Select" and "Reset" keys when switching the unit on and keeping.

Each of the parameters is configured with the help of the " ▲ " (Lamp Test) and " ▼ " (Reset) keys. To change from one parameter to another use the "Select" key. Flashing on the display or on the LEDs indicates the parameter to configure.

5.1.2. Configuration of the address

The address of each CS 2003 is present on display with two digits on the front panel of the product. It must be between 01 and 32. It is set at 00 when first switched on (no configuration saved). The address of the CS 2003 is the address used for dialogue with the CS 2500 on the RS 485 serial link. Each **CS 2003** manages 3 zones, the address indicates this paging in the system (eg : address 01 => zones 1,2,3 ; address 02 => zones 4,5,6 ... address 10 => zones 28,29,30 ...)

5.1.3. Configuration parameters

5.1.3.1. Standby in use

Select of this parameter allows to signal to **CS 2003** that a switching on a standby amplifier is possible (standby amplifier connected but supervised by another **CS 2003**).

5.1.3.2. Standby amplifier

Selecting this parameter allows you to signal to the **CS 2003** that it must monitor a standby amplifier. The LED "Standby in use" lights up by default if this option is chosen (switching to standby amplifier possible).

5.1.3.3. Message generator

Selecting this parameter allows you to signal to the **CS 2003** that it must monitor the audio link between the message generator (CS 2500) and the input of the **CS2003**.

5.1.3.4. CS 2500

Selecting this parameter allows you to signal to the **CS 2003** that it must monitor the serial link from the CS 2500. In cases where this parameter is activated, you can only reset defaults from the CS 2500.

5.1.3.5. GX2500/1 and /2

Selecting these parameters allows you to signal to the **CS 2003** that it must monitor the audio links between one or two consoles (GX 2500) and the corresponding input of the **CS 2003**.

5.1.3.6. Line

Selecting these parameters allows you to signal to the CS2003 that it must monitor one, two or three loudspeaker lines (monitoring of end of line device).

5.1.3.7. Amplifier

Selecting these parameters allows you to signal to the **CS 2003** that it must monitor one, two or three amplifiers connected to the **CS 2003**.

5.2. PARAMETER MONITORING

5.2.1. Message generator

The **CS 2300** continually monitors the presence of the message generator of the CS2500 and where appropriate signals any fault of the latter.

5.2.2. CS2500

The **CS 2003** permanently verifies the condition of the CS2500 and signals any transmission interruption carried out by the CS2500.

5.2.3. GX2500/1 et /2

The **CS 2003** permanently verifies the condition of the GX 2500 consoles and signals any interruption of an audio link of either of them.

5.3. AMPLIFIER MONITORING

The **CS 2003** permanently verifies the condition of the GX2500 consoles and signals any interruption of an audio link of either of them.

WARNING : supervision of amplifier chain must be carried out with a minimum volume level.

5.4. LOUDSPEAKER MONITORING

The **CS 2003** permanently monitors the 10kΩ resistance placed at the end of the loudspeaker line and signals where appropriate any short-circuit or break in the loudspeaker line. The **CS 2003** signals any interruption between the audio link and the earth.

WARNING : supervision of loudspeaker line must be carried out with an end line resistance of 10 kΩ/1W (See wiring diagram of line loudspeaker - Fig. VI).

5.5. COMMUTATION

By default, the **CS 2003** assigns inputs "In 1" to "In 3" to outputs Out 1 to Out 3; it executes switching orders coming from the CS 2500, and ensure switching of security sources (GX2500/1, GX2500/2, message generator, AUX input) to outputs corresponding.

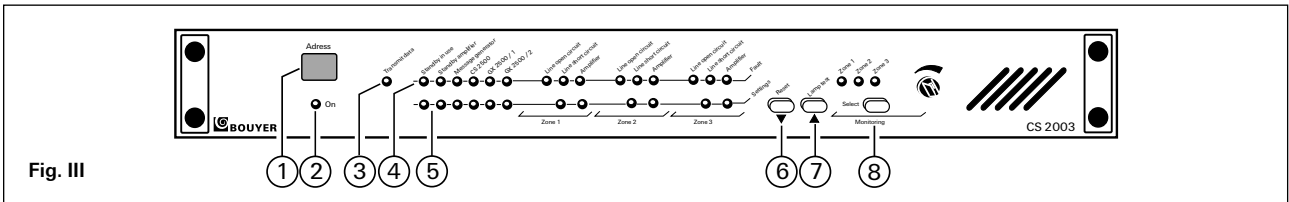


Fig. III

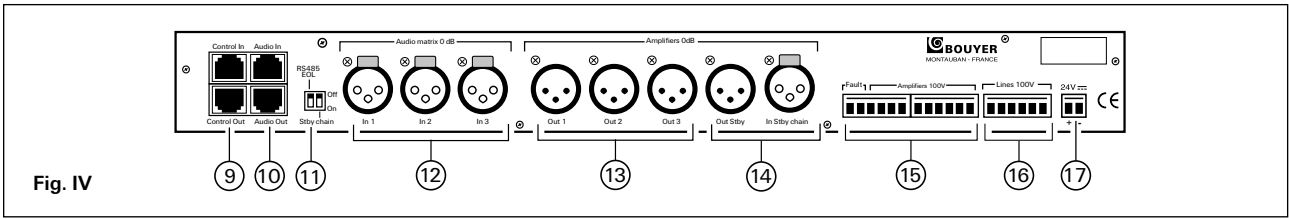


Fig. IV

EXEMPLES D'INSTALLATION

INSTALLATION EXAMPLES



ATTENTION !
aux éclaboussures.



WARNING !
The unit is neither water - nor splash proof.

1. PRINCIPE GÉNÉRAL (Fig. V)

1. GENERAL PRINCIPLE (Fig. V)

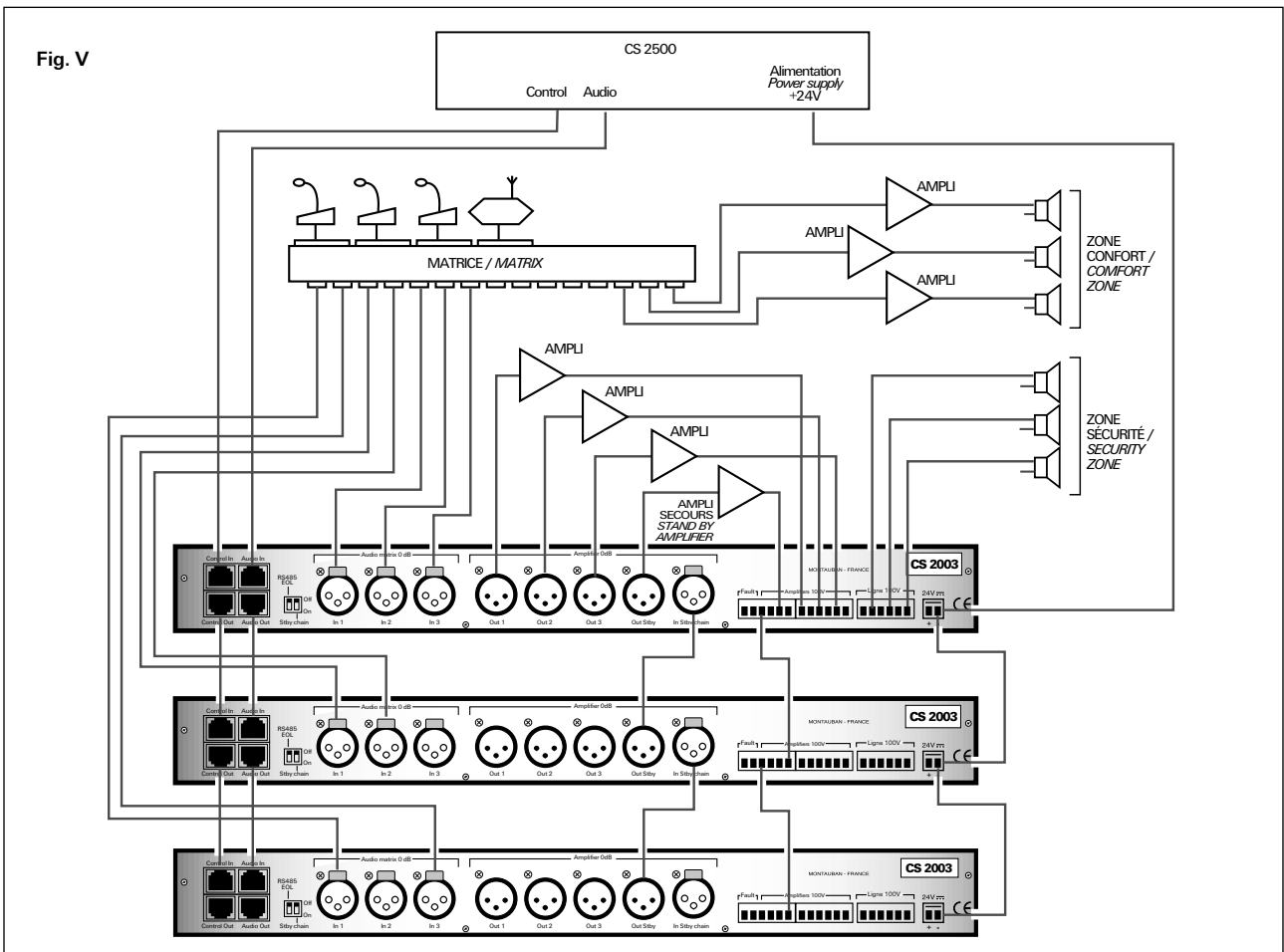


Fig. V

2. CÂBLAGE D'UNE LIGNE DE HAUT-PARLEURS (Fig. VI)

2. LOUDSPEAKER LINES WIRING (Fig. VI)

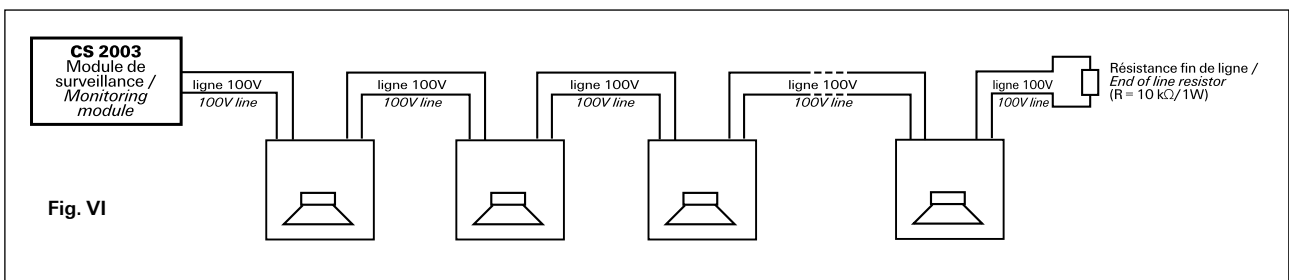
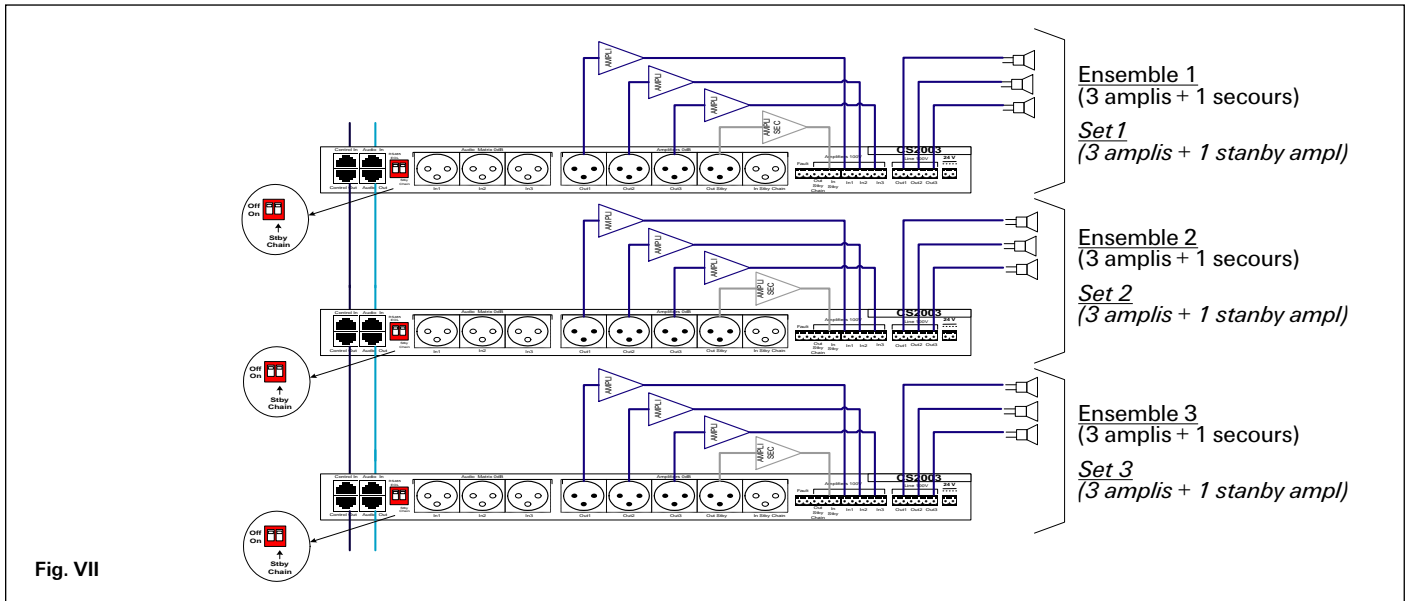


Fig. VI

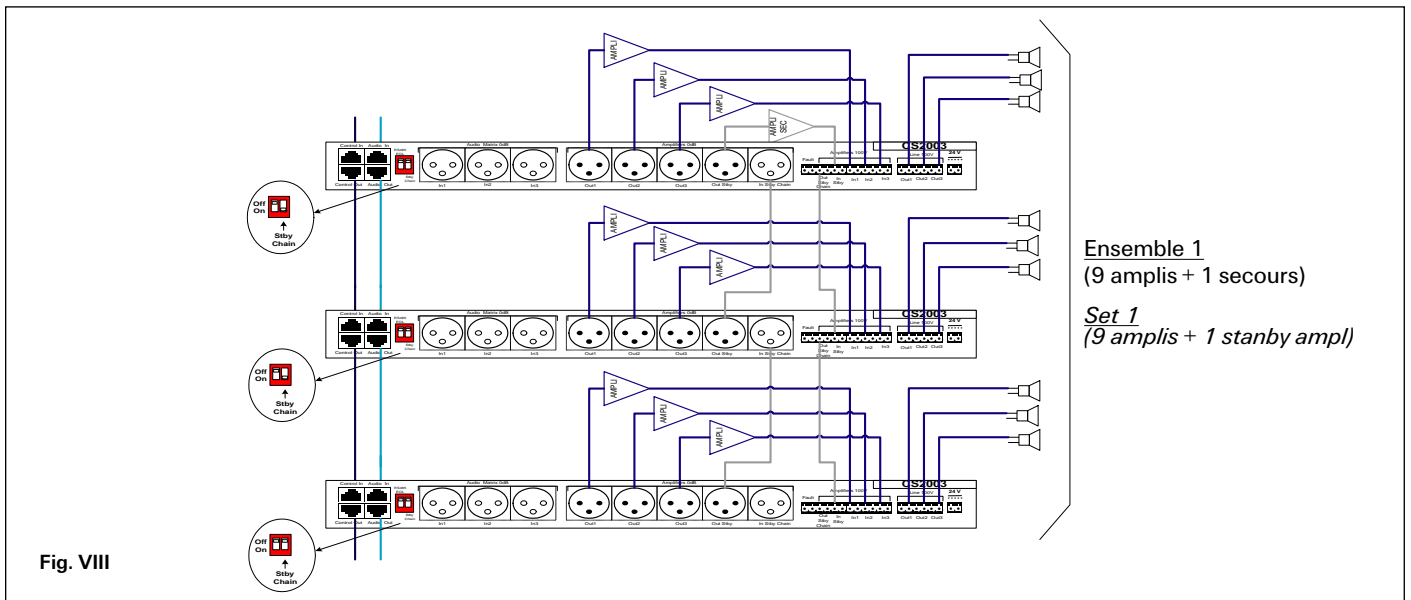
3. CÂBLAGE D'UN AMPLIFICATEUR DE SECOURS PAR CS 2003 (Fig. VII)

3. WIRING OF ONE STANDBY AMPLIFIER BY CS 2003 (Fig. VII)



4. CÂBLAGE D'UN AMPLIFICATEUR DE SECOURS POUR 3 CS 2003 (Fig. VIII)

4. WIRING OF ONE STANDBY AMPLIFIER FOR 3 CS 2003 (Fig. VIII)



5. CÂBLAGE DE 2 AMPLIFICATEURS DE SECOURS POUR 3 CS 2003 (Fig. IX)

5. WIRING OF 2 STANDBY AMPLIFIERS FOR 3 CS 2003 (Fig. IX)

