



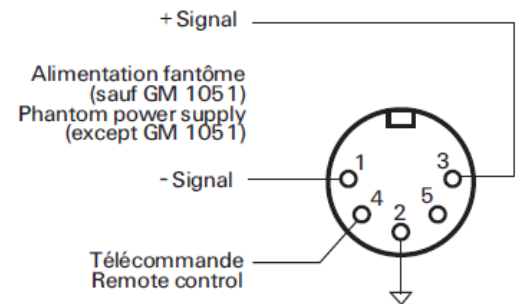
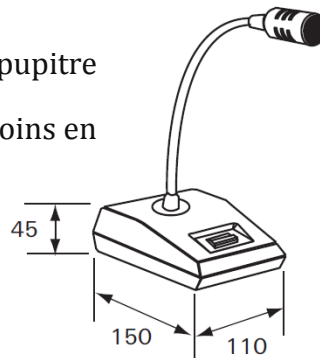




-  **1 zone de diffusion**
-  **Microphone électret**
-  **Alimentation par pile**
-  **Utilisation simple et rapide**

Le **GM-1052** est un pupitre microphone de type électret unidirectionnel pour sonorisation de confort. Il est équipé d'un bouton poussoir, de commande astable et délivre une télécommande de priorité.

Très simple d'utilisation, ce pupitre permet de répondre à tous vos besoins en matière de diffusion de messages.



Caractéristiques

Microphone	Unidirectionnel
Impédance	600 Ω
Bande passante	50 Hz - 15 kHz
Sensibilité	-63 dB : 0,7 mV / Pa
Flexible	310 mm
Câble	1,20 m
Alimentation	Fantôme Prise DIN 45596
Dimensions	110 x 150 x 45 mm
Couleur	Gris
Matière	ABS
Poids	0,6 kg

Applications

Sonorisation de confort 

-  **Boutiques**
-  **Campings**
-  **Etablissements d'enseignement**
-  **Lieux de cultes**
-  **Piscines**
-  **Salles multisports**
-  **Supermarchés**
-  **Voies urbaines**