

RB 301

HAUT-PARLEUR DE PLAFOND TYPE "HALOGÈNE"

"HALOGÈNE" CEILING LOUDSPEAKER

I - DESCRIPTION

Les haut-parleur de plafond de type "halogène" possède une fixation par ressort présentant les avantages suivants :

- aucune vis de fixation apparente,
- une pose très rapide,
- une mise en service simple.

La membrane tropicalisée permet une utilisation en milieu humide.

I - DESCRIPTION

"Halogene" ceiling loudspeaker is fixed by springs and offer the following advantages :

- no visible screws,
- rapid installation,
- simple commissioning.

Its coated diaphragm offers the advantage of functioning in damp environments.

II - CARACTERISTIQUES TECHNIQUES

Niveau de pression	83 dBA / 1W / 1m
	92 dBA / 6W / 1m
Bande passante	90 - 20 000 Hz
Directivité (-6 dB)	160°
Puissances en ligne 100V	6 - 3 - 1,5 W
Impédances	1670 - 3300 - 6660 Ω
Connexion	Sur fils
Matière / Coloris	ABS - Grille métal / Blanc RAL90 10
Dimensions (Fig. I) / Poids	∅ 103 x 77 mm / 0,400 kg

II - TECHNICAL SPECIFICATIONS

SPL	83 dBA / 1W / 1m
	92 dBA / 6W / 1m
Bandwidth	90 - 20 000 Hz
Directivity (-6 dB)	160°
Powers on 100V line	6 - 3 - 1,5 W
Impedances	1670 - 3300 - 6660 Ω
Connection	Wires
Material / Colour	ABS - Metal grille / White RAL90 10
Dimensions (Fig. I) / Weight	∅ 103 x 77 mm / 0,400 kg

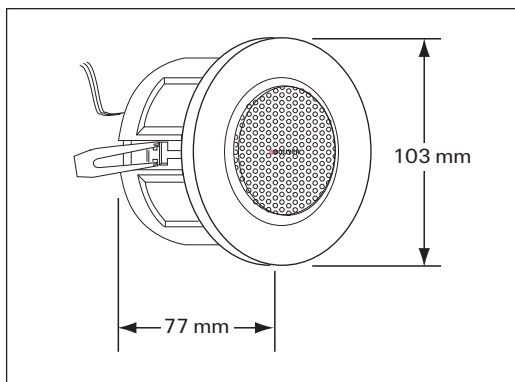
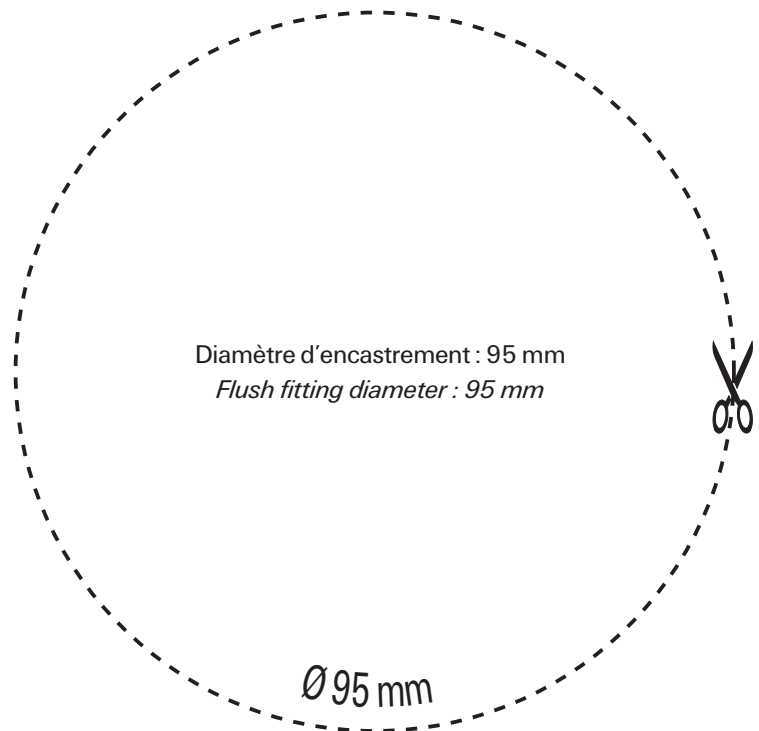


Fig. I



III - INSTALLATION

L'épaisseur minimale du faux-plafond dans lequel doit s'encastrer le **RB 301**, doit être de 6 mm et le diamètre d'encastrement doit être de 95 mm (voir découpe page 1).

IV - BRANCHEMENT

La puissance diffusée par le haut-parleur peut être choisie parmi les 3 disponibles (Fig. II).

Sélectionner les fils suivants :

6W..... Fils noir et rouge

3W..... Fils noir et blanc

1,5W..... Fils noir et vert

ATTENTION : Isoler les fils non connectés.

Pour un branchement en basse impédance, se connecter directement sur le haut-parleur en suivant les indications de polarité marquées sur le haut-parleur.

III - INSTALLATION

To install **RB 301** the ceiling tiles thickness must be 6 mm. The fitting hole internal diameter has to be 95mm (see page 1).

IV - CONNECTION

You may choose between 3 available power, by adapting the connection on the transformer (Fig. II).

Select the wires :

6W..... Black and red wires

3W..... Black and white wires

1,5W..... Black and green wires

ATTENTION : You must isolate the wire not connected.

To connect in low impedance, take off the Faston terminals and connect to loudspeaker directly and respect polarities define on it.

Fig. II



V - RECOMMANDATION



En fin de vie du produit, s'il est installé sur le territoire français (DOM-TOM inclus), veuillez contacter BOUYER pour organiser sa destruction conformément à la directive DEEE.

Dans le cas contraire, veuillez appliquer la réglementation locale du pays d'installation du produit.

V - RECOMMANDATION



This product is subject to European regulation 2002/96/CE (also called W.E.E.E.). Please contact your local dealer for destruction in end of life.