

GZ-2802

Sources

Double récepteur UHF



- 🌀 Double récepteur UHF
- 🌀 16 fréquences 744-764 Mhz
- 🌀 Réducteur de bruit
- 🌀 Squelch automatique
- 🌀 Signal pilote quartz

Le récepteur UHF Diversity **GZ-2802** s'appuie sur des technologies avancées afin de garantir une réception et un signal optimal. Grâce à une interface de contrôle conviviale, vous pouvez régler le volume de chaque canal, choisir les fréquences de réception, vérifier grâce à un afficheur lumineux les fréquences de travail, les niveaux de réception et de signal audio. Son coffret 1U (19") peut se poser sur table ou être monté en armoire technique. Il s'utilise avec les microphones GM-2800 ou GM-2810 (photo ci-contre) . Doté d'une sortie mélange et deux sorties symétriques XLR, le GZ2802 répond à toutes vos problématiques d'animation sans fil. .



Caractéristiques

Bande UHF	16 fréquences	744-764MHz
Bande passante		50 Hz - 18 KHz
Stabilité		0,005%
Rapport signal / bruit		> 100 dB
Alimentation	0,6 A	12 - 18 V
Dimensions	1U - 19"	420 x 220 x 44 mm
Couleur		Gris anthracite
Matière	HIPS	Métal
Poids		1,2 Kg

Applications

Sonorisation de confort 

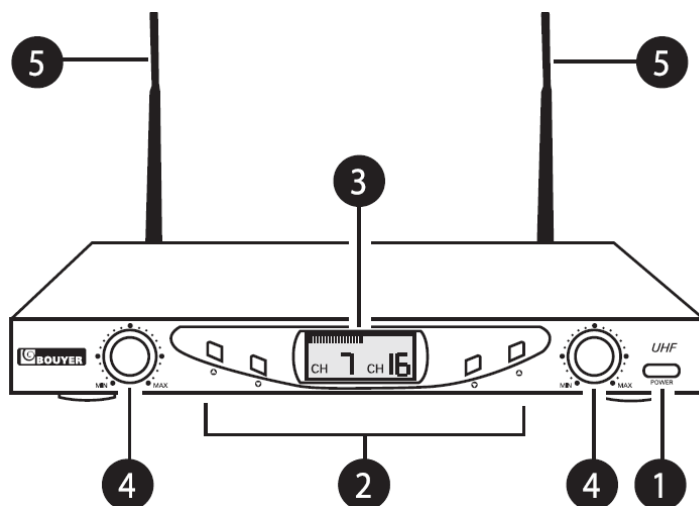
- Centres commerciaux
- Etablissements d'enseignement
- Salles de spectacles
- Parcs expositions
- Salons / Foires

Livré avec 2 équerres pour montage en baie 1U 19, 2 antennes et un bloc alimentation



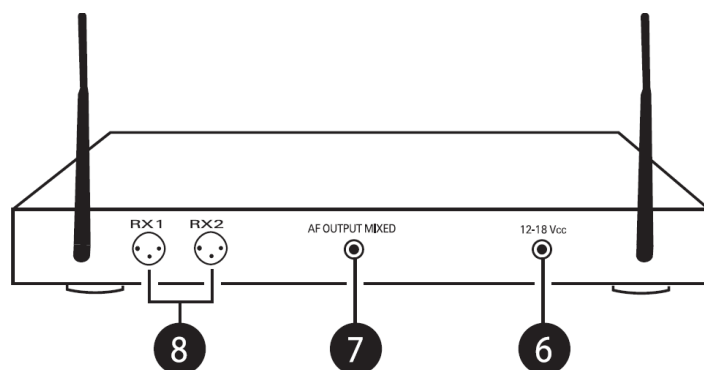
Face avant

- 1 Interrupteur On / Off
- 2 4 touches sélection des canaux
- 3 Afficheur LCD rétroéclairé
- 4 2 boutons réglage du volume
- 5 2 antennes



Face arrière

- 6 Alimentation secteur 12-18 Vcc / 600mA
- 7 Sortie audio jack asymétrique 6,35 mm
- 8 Sorties audio symétrique XLR



Tableaux des fréquences (MHz) disponibles

1	744.250
2	745.500
3	746.500
4	747.125
5	748.200
6	749.125
7	750.501
8	753.500
9	754.250
10	755.875
11	757.000
12	758.500
13	759.000
14	760.750
15	761.750
16	763.250

Exemple d'application avec le GM2810

