

# CC3816

**Matrice audio numérique  
8x16, 8x8, 6x4, 4x4**

**8x16, 8x8, 6x4, 4x4  
Digital audio Matrix**

## INTRODUCTION

La gamme des matrices CC3816 est composée des versions suivantes :

- la version 8x16 (CC3816)
- la version 8x8 (CC3816 8x8)
- la version 6x4 (CC3816 6x4)
- la version 4x4 (CC3816 4x4)

## INTRODUCTION

The CC3816 matrix range is composed of the following versions:

- 8x16 version (CC3816)
- 8x8 version (CC3816 8x8)
- 6x4 version (CC3816 6x4)
- 4x4 version (CC3816 4x4)

## DESCRIPTION GENERALE

La CC3816 est une matrice de routage audionumérique programmable. Elle permet d'aiguiller dynamiquement 8 canaux d'entrée audio vers 16 canaux de sorties audio en fonction des divers déclencheurs et des niveaux de priorité des entrées audio.

La CC3816 propose également des fonctions de traitement de signal audio telles que la détection de modulation, le noise gate, le réglage de tonalité et l'égalisation paramétrique 5 bandes.

La CC3816 permet le raccordement de 2 bus de pupitres de type GX3016 permettant de diffuser des annonces parlées vers un ou plusieurs canaux de sortie audio. De plus, cette matrice est équipée de 8 entrées logiques (GPI) et 16 sorties logiques (GPO). Les GPI permettent le contrôle dynamique de l'aiguillage des 8 canaux d'entrées audio vers les 16 canaux de sorties audio. Les GPO permettent un report d'information de l'état de la matrice vers un autre élément du système.

Tous les paramètres de configuration de la matrice CC3816 peuvent être ajustés au travers d'une liaison RS232 grâce à l'application PC « Matrix Control » :

- paramètres de contrôle et de configuration des canaux d'entrées et de sortie audio
- paramètres de contrôle et de configuration des pupitres GX3016 et des GPI et GPO
- état de la table de routage
- état des GPI et GPO

Une configuration donnée de la matrice peut être sauvegardée et rappelée à tout moment ce qui permet un changement rapide entre différentes utilisations.

La matrice est raccordable au réseau 230 V (A) ainsi qu'à une source 24 Volts DC (B).

## GENERAL DESCRIPTION

The CC3816 is a programmable digital audio routing matrix. It can dynamically route 8 audio input channels to 16 audio output channels according to various triggers and to audio input priority levels.

The CC3816 also offers audio signal processing such as sound detection, noise gate, tone adjustment and a 5 band parametric equalizer.

Two GX3016 console buses can be connected to a single CC3816 for broadcasting spoken announcements to one or more audio output channels. In addition, the matrix has 8 general purpose logic inputs (logic GPIs) and 16 general purpose logic outputs (logic GPOs). The GPIs provide dynamic switching control of the 8 audio input channels to the 16 audio output channels. The GPOs are used to provide status information of the matrix to other system equipment.

All the CC3816 matrix parameters can be set up over an RS232 link using the "Matrix Control" PC application:

- control and configuration parameters for the audio inputs and audio outputs
- control and configuration parameters for the GX3016 consoles and GPIs/GPOs
- status of the routing table
- status of the GPIs and GPOs

Any configuration of the matrix may be saved and recalled at any time thus providing an efficient means to switch between different use cases.

The matrix may be connected either to the 230V AC mains (A) or to a 24V DC source (B).

Figure 1 : face avant / front panel

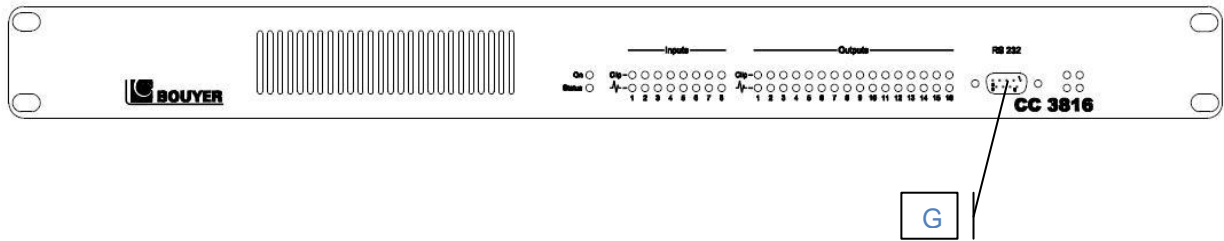
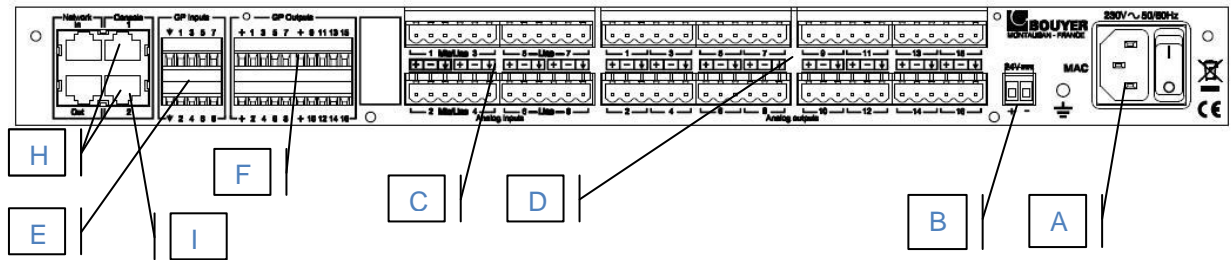


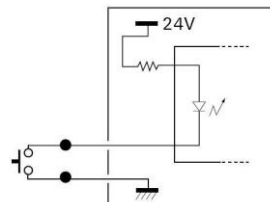
Figure 2 : face arrière / rear panel



**CARACTERISTIQUES TECHNIQUES**

**TECHNICAL SPECIFICATIONS**

8 entrées audio (C)		8 audio inputs (C)	
1 à 4	Niveau Mic/ligne symétrique	1 to 4	Balanced Mic/line level
5 à 8	Niveau Ligne symétrique flottante	5 to 8	Floating balanced Line level
Impédance	10 kΩ	Impedance	10 kΩ
Niveau d'entrée max.	+ 20 dBm	Max. input level	+ 20 dBm
Polarisation microphone	+ 5 V	Microphone bias	+ 5 V
Traitements numériques	<ul style="list-style-type: none"> <li>réglage de niveau</li> <li>réglage grave/aigu</li> <li>fonction noise gate réglable</li> <li>fonction Mute</li> </ul>	Digital processing	<ul style="list-style-type: none"> <li>level adjustment</li> <li>bass/treble</li> <li>adjustable noise gate</li> <li>mute</li> </ul>
16 sorties analogiques (D)		16 audio analogue outputs (D)	
Niveau de sortie max.	+ 20 dBm symétrique	Max. output level	+ 20 dBm balanced
Impédance	100 Ω	Impedance	100 Ω
Traitements numériques	<ul style="list-style-type: none"> <li>réglage de niveau</li> <li>égalisation paramétrique 5 bandes</li> <li>fonction Mute</li> <li>fonction Retard</li> </ul>	Digital processing	<ul style="list-style-type: none"> <li>level adjustment</li> <li>5 band parametric equalizer</li> <li>mute</li> <li>delay</li> </ul>
8 entrées logiques (GPI) (E)		8 logic inputs (GPI) (E)	
Type	optisolées	Type	optoisolated
Mise en œuvre :		Operation :	

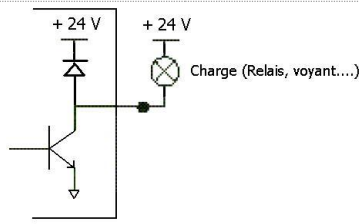


16 sorties logiques (GPO) (F)		16 logic outputs (GPO) (F)	
Type	Collecteur ouvert	Type	Open collector
Courant max. par GPO	100 mA	Max. current per GPO	100 mA
Courant max. alim GPO	560 mA (protégé par fusible réarmable)	Max. current for GPO supply	560 mA (protected by retriggerable fuse)



**Mise en œuvre :**

Pour alimenter les charges connectées sur les sorties GPO, la matrice CC 3816 fournit une alimentation +24 Vdc limitée en courant. En cas de besoin d'un courant d'alimentation supérieur pour les GPO, il faut ajouter une alimentation +24 Vdc externe



**Operation :**

The CC3816 supplies the loads connected to the GPO with a current limited +24 Vdc source. If more current is needed for the GPO, an external +24 Vdc power supply must be used.

**Autres interfaces**

- 1 interface RS232 de dialogue avec l'application de configuration « Matrix Control » (G)
- 1 interface RS485 double pour gestion des pupitres GX3016 (H)
- 1 interface RS232 de dialogue avec équipement externe (I)

**Additional interfaces**

- 1 x RS232 interface to be used by "Matrix Control" configuration application (G)
- 1 x dual RS485 interface for GX3016 console management (H)
- 1 x RS232 interface for communication with external equipment (I)

**Alimentation**

Secteur 85-264 Vac – 50/60Hz  
Batterie +24 Vdc +/- 10 %  
Puissance < 50 VA

**Power supply**

Mains 85-264 Vac – 50/60Hz  
Battery +24 Vdc +/- 10 %  
Power < 50 VA

**Mécanique**

Facteur de forme Rackable 1 U  
Poids 3,340 Kg  
Dimensions 482x345x45 mm

**Mechanical**

Form factor 1 U rackable  
Weight 3,340 Kg  
Dimensions 482x345x45 mm

**VERSIONS DE PRODUITS**

**PRODUCT VERSIONS**

	Entrées/inputs								Sorties/outputs								GPI								GPO									
	in1	in2	in3	in4	in5	in6	in7	in8	out1	out2	out3	out4	out5	out6	out7	out8	out9-16	gpi1	gpi2	gpi3	gpi4	gpi5	gpi6	gpi7	gpi8	gpo1	gpo2	gpo3	gpo4	gpo5	gpo6	gpo7	gpo8	gpo9-16
CC3816 4x4																																		
CC3816 6x4																																		
CC3816 8x8																																		
CC3816 8x16																																		

**CONTENU EMBALLAGE MATRICE CC3816**

L'emballage de la matrice CC3816 doit contenir les éléments suivants :

- 1 Matrice CC3816
- 1 Le présent document
- 1 CD-ROM contenant le manuel utilisateur et l'application "Matrix Control"
- 1 Cordon d'alimentation secteur 230 V
- 12 connecteurs 6 points de raccordement audio
- 6 connecteurs 5 points de raccordement GPI et GPO
- 1 cordon RS232 pour raccordement PC de configuration (1,80 m)

Avant d'utiliser la matrice CC3816, vérifier la présence de tous les éléments ci-dessus.

**CC3816 MATRIX PACKAGE CONTENTS**

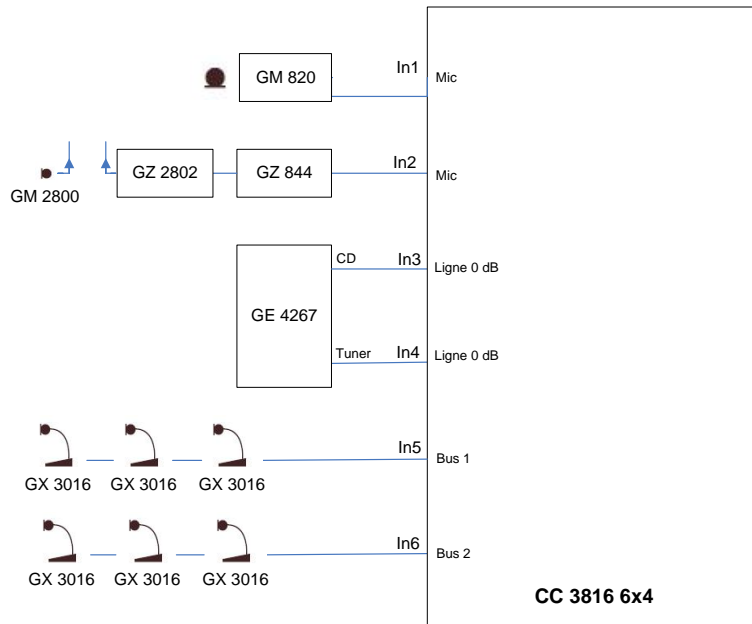
The CC3816 matrix is delivered complete with the following:

- 1 CC3816 Matrix
- This document
- 1 CD-ROM including user manual and "Matrix Control" application
- 1 230 V AC mains power lead
- 12 6-pin audio connectors
- 6 5-pin GPI and GPO connectors
- 1 RS232 serial cable for connection to a PC (1.80 m length)

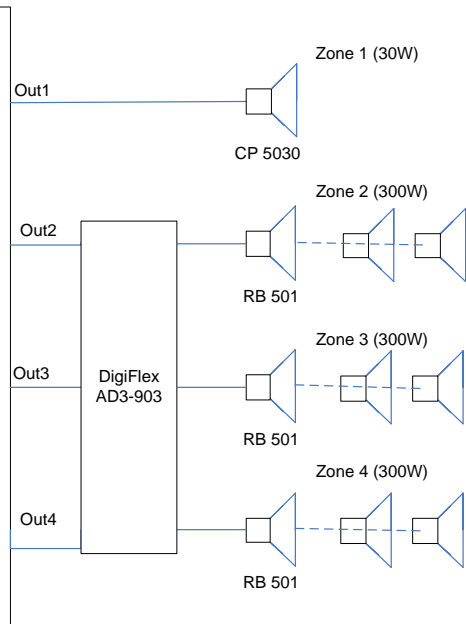
Before using the CC3816, first check that none of the above items is missing from the package.



**Figure 3 : exemple d'application avec la configuration par défaut**



**Figure 3: sample application with the default configuration**



**Figure 4 : priorités par défaut**

**Figure 4: default priorities**

<i>entrée / input</i>	<i>priorité / priority</i>	<i>Out1</i>	<i>Out2</i>	<i>Out3</i>	<i>Out4</i>	<i>Note</i>
<i>In1 GM 820 microphone</i>	1 haute / high	X	X	X	X	
<i>In2 GZ 2808 wireless microphone</i>	2	X	X	X	X	
<i>In5 pupitres / consoles</i>	3	voir note / see note				sélection de zones par les touches du pupitre zone selection with console keys
<i>In6 pupitres / consoles</i>	4					
<i>In3 GE 4267 CD</i>	5	X	X	X	X	
<i>In4 GE 4267 Tuner</i>	6 basse / low	X	X	X	X	